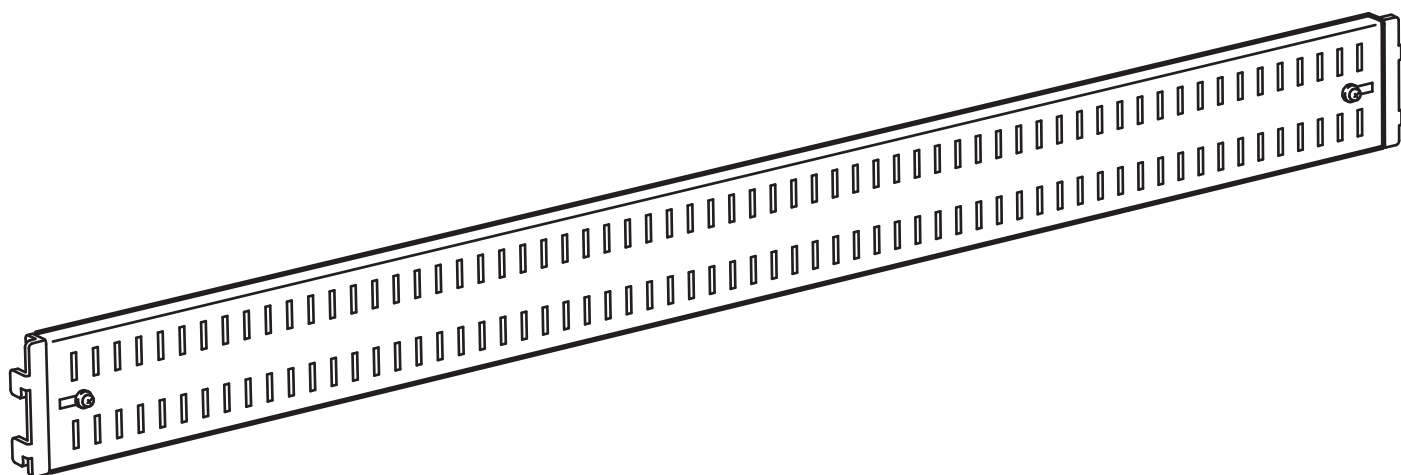
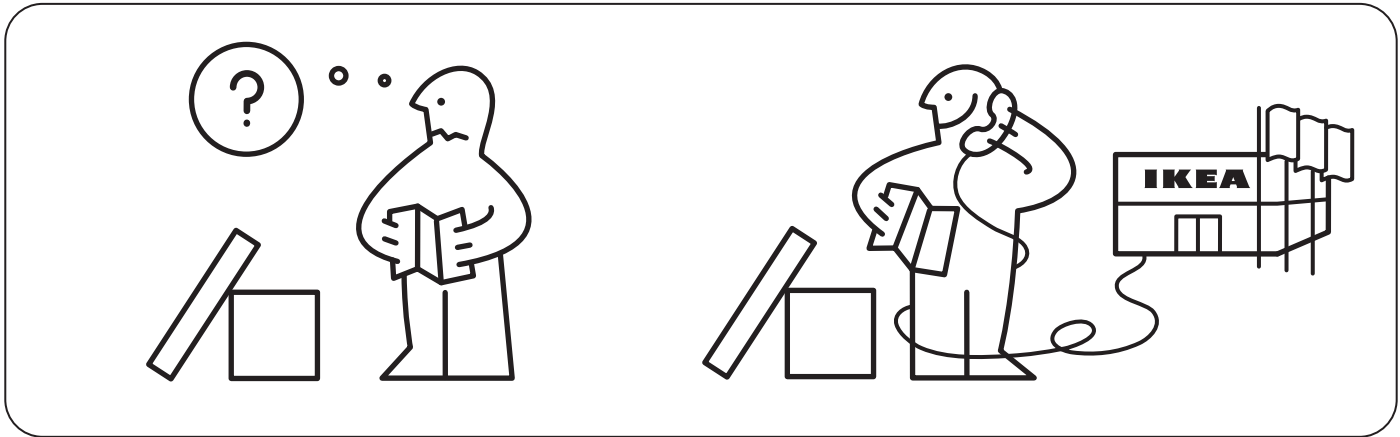
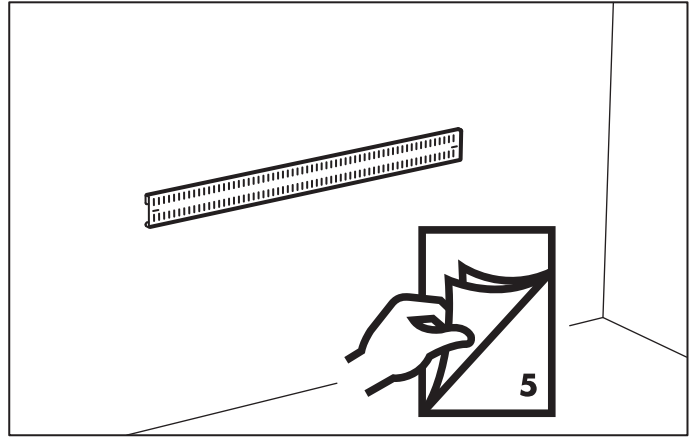
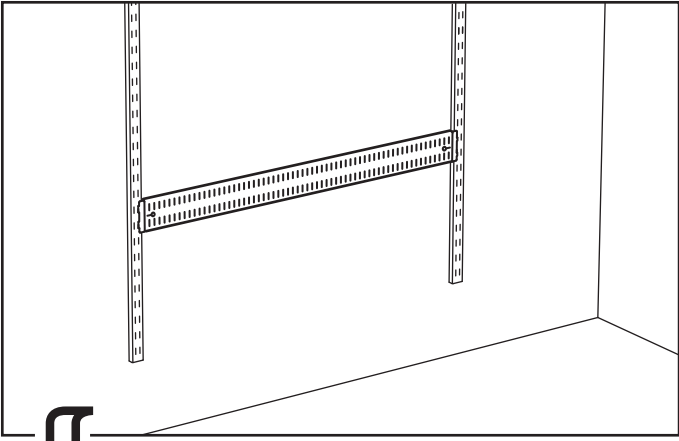


# BRODER

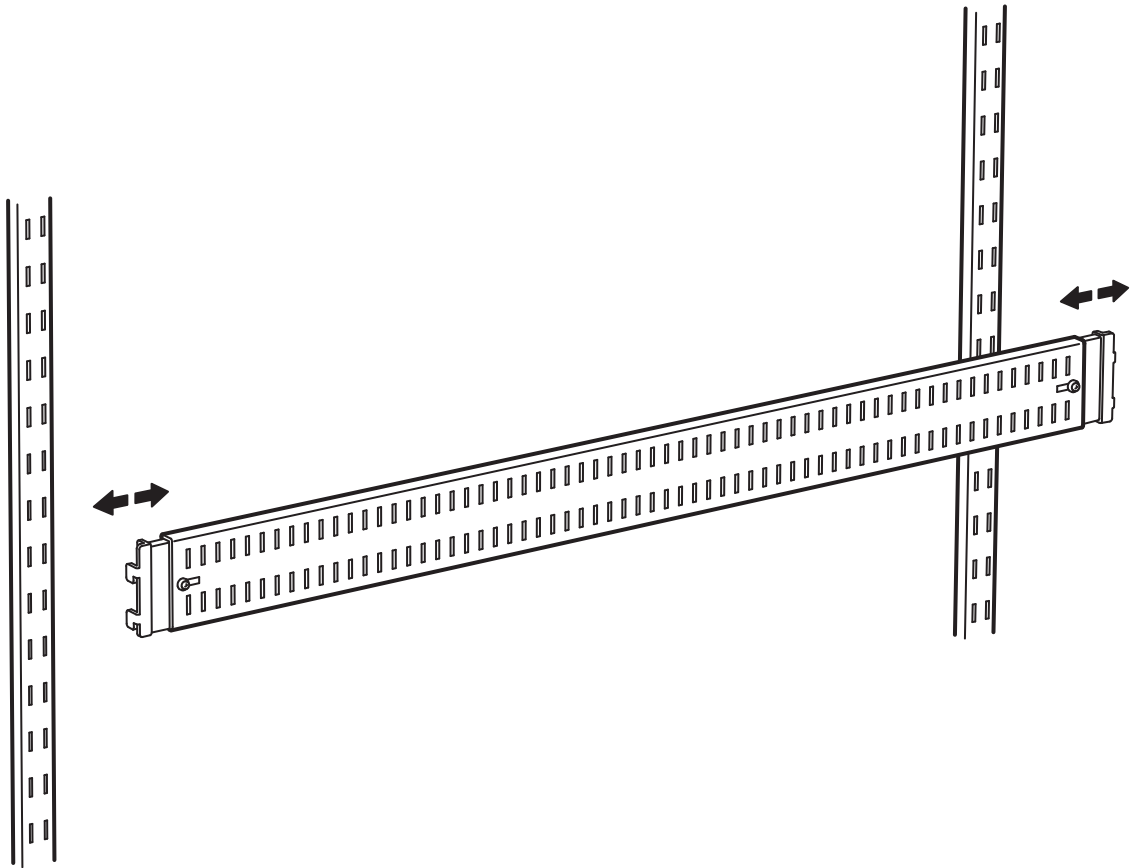


Design and Quality  
IKEA of Sweden

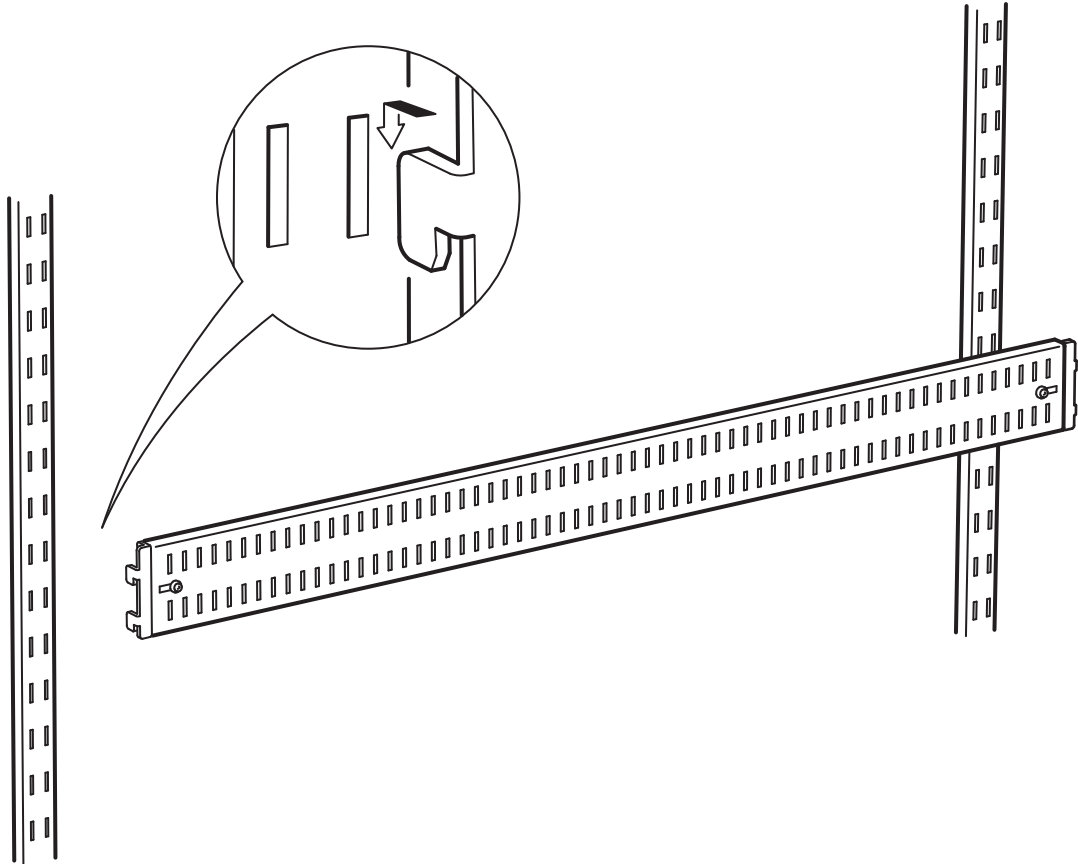




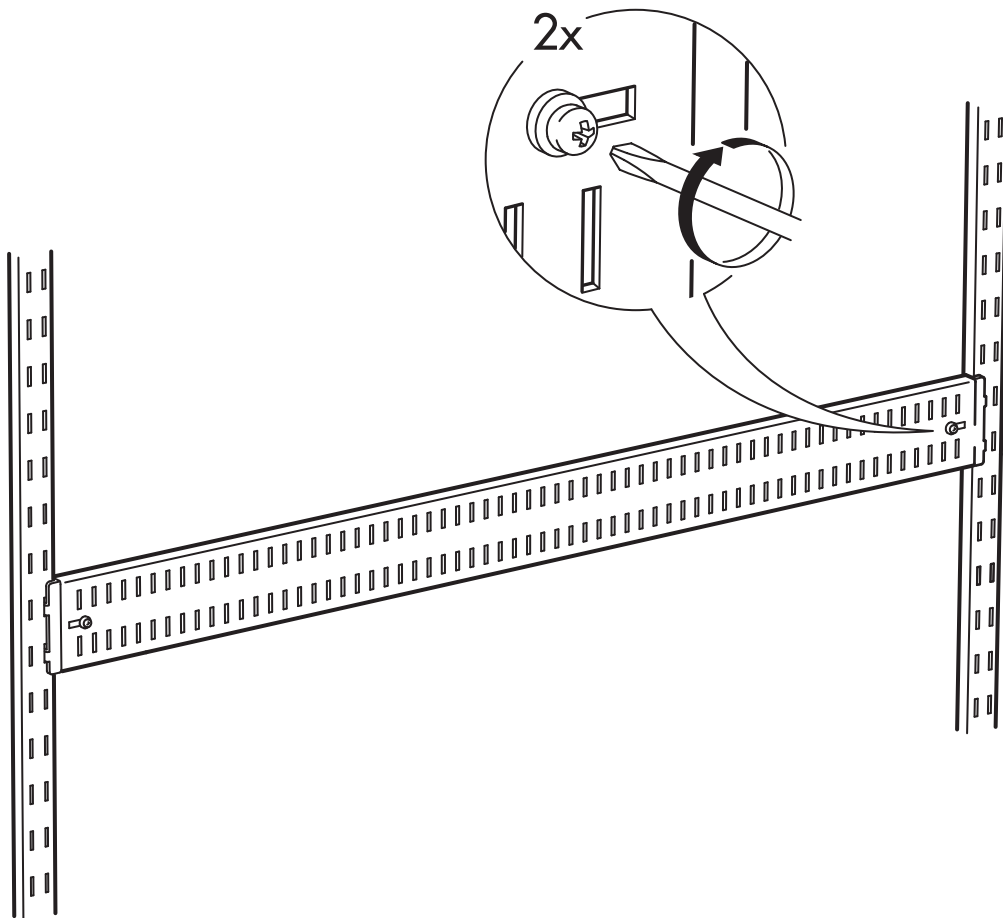
1

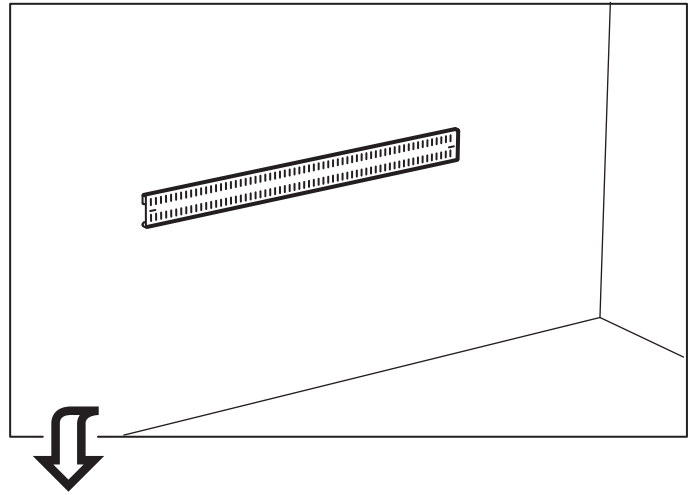


**2**



**3**





### ENGLISH

Assembly should be carried out by a qualified person, because wrong assembly may lead to that the furniture will tip over or fall and cause injury or damage. The furniture shall be fixed to a loadbearing part of the wall.

NOTE! Screws or fittings to fix the furniture to the wall are not included. Always choose screws and fittings that are specially suited to the material in your wall and have sufficient holding power. If you are uncertain, contact your local specialised retailer.

### DEUTSCH

Fachkundige Montage erforderlich. Unsachgemäße Montage kann zum Kippen oder Umstürzen des Möbels und damit zu Unfällen führen. Das Möbelstück muss an einem tragenden Teil der Wandkonstruktion befestigt werden. WICHTIG! Schrauben oder Beschläge zur Wandbefestigung sind nicht beige packt. Bitte unbedingt Schrauben/Beschläge entsprechend der Wandbeschaffenheit und mit ausreichender Tragfähigkeit verwenden. Gfs. beim Eisenwarenfachhandel nachfragen.

### FRANÇAIS

Le montage doit être effectué par une personne qualifiée. A cause d'un montage mal effectué, le meuble peut basculer ou tomber, et blesser quelqu'un. Le meuble doit être fixé sur une partie du mur résistant aux charges lourdes. ATTENTION ! Les vis ou ferrures pour fixer le meuble au mur ne sont pas incluses. Choisissez toujours des vis et ferrures adaptées au matériau du mur et qui supportent la charge. En cas de doute, demandez conseil à un vendeur spécialisé.

### NEDERLANDS

De montage dient te worden uitgevoerd door een vakbekwaam iemand. Foutieve montage kan ertoe leiden dat het meubel kantelt of omvalt, waardoor er persoonlijk letsel of schade kan ontstaan. Het meubel dient te worden vastgezet in een dragend deel van de muur.

N.B. Exclusief schroeven of bevestigingsbeslag voor wandmontage. Zorgt dat je schroeven of bevestigingsbeslag gebruikt dat bestemd is voor de muur waarin het moet worden bevestigd en dat het voldoende draagkracht heeft. Neem bij twijfel contact op met de plaatselijke vakhandel.

### ITALIANO

Il montaggio deve essere effettuato da una persona qualificata. Se il montaggio non viene eseguito correttamente, il mobile può ribaltarsi o cadere, danneggiando persone o cose. Il mobile deve essere fissato a una parte portante della parete. N.B. Le viti e gli accessori per fissare il mobile alla parete non sono inclusi. Scegli sempre viti e accessori di fissaggio adatti al materiale della tua parete, assicurandoti inoltre che abbiano un potere di tenuta sufficiente. Se hai dei dubbi, rivolgiti a un rivenditore locale specializzato.

### ESPAÑOL

El montaje debe realizarlo un profesional. Un mal montaje puede provocar que el mueble vuelque o se caiga y cause daños o lesiones. El mueble deberá fijarse a una parte de la pared que pueda de soportar cargas. ¡ATENCIÓN! No se incluyen tornillos ni herrajes para fijar el mueble a la pared. Escoge siempre tornillos y herrajes especialmente adecuados al material de tus paredes y con suficiente poder de sujeción. Si no estás seguro, consulta con tu tienda local especializada.

### PORTUGUES

A montagem deverá ser realizada por uma pessoa qualificada, porque uma montagem incorrecta pode provocar a queda do móvel e causar lesões ou estragos. O móvel deve fixar-se numa parte da parede que possa suportar cargas.

ATENÇÃO! Não se incluem parafusos nem ferragens para fixar o móvel à parede. Escolha sempre parafusos e ferragens especialmente adequados ao material das paredes e com suficiente capacidade de suporte. Se não tiver a certeza, contacte uma loja especializada.

### SVENSKA

Monteringen ska utföras av kunnig person, då felmontering kan leda till att möbelen tippar eller faller och skadar någon eller något. Möbelen ska fästas i bärande del av väggen. OBS! Skruvar eller fästbeslag att fästa möbelen i väggen medföljer ej. Tänk på att skruvarna eller fästbeslagen du väljer ska vara avsedda för väggen de ska fästas i, samt ha tillräcklig bärkraft. Är du osäker kontakta din lokala fackhandel.

### DANSK

Monteringen skal udføres af en kompetent person, da forkert montering kan medføre, at møblet vælter eller falder og skader nogen eller noget. Møblet skal fæstnes til en bærende del af væggen. BEMÆRK! Skrue eller beslag til at montere møblet på væggen, medfølger ikke. Du skal altid bruge skrue og beslag, der er specielt egnede til dit vægmateriale og som har tilstrækkelig bærestyrke. Hvis du er i tvivl, så kontakt din isenkræmmer.

### NORSK

Monteringen skal utføres av en kyndig person, da feilmontering kan føre til at møbelet velter eller faller, og skader noen eller noe. Møbelet skal festes i bærende del av veggen.

## SUOMI

Tuotetta koottaessa tulee tarkoin noudattaa kokoamis- sekä kiinnitysohjeita, sillä väärä kiinnitys voi johtaa huonekalun kaatumiseen tai tippumiseen, ja aiheuttaa näin vammoja ja vahinkoja. Huonekalu tulee kiinnittää seinän kantavaan osaan.

HUOMIO! Pakkauksessa ei ole ruuveja huonekalun kiinnittämistä varten. Valitse aina seinämateriaaliin sopivat ruuvit ja tulpat, jotta huonekalu saadaan kiinnitettyä tukevasti seinään. Jos sinulla on kysyttävää kiinnityksestä, ota yhteys paikalliseen asiantuntijaliikkeeseen.

## POLSKI

Nieprawidłowy montaż może spowodować przewrócenie się mebla, wywołać zniszczenia oraz niebezpieczeństwo dla osób. Dlatego montaż powierz osobie wykwalifikowanej.. Produkt musi zostać przymocowany do fragmentu ściany mogącego utrzymać ciężar.

UWAGA! Śruby i elementy mocujące nie są dołączone do zestawu. Pamiętaj, aby zawsze stosować śruby i elementy mocujące odpowiednie do materiału, z którego zbudowana jest ściana, oraz posiadające wystarczającą wytrzymałość. W razie wątpliwości skontaktuj się z najbliższym specjalistą.

## ČESKY

Montáž by měla provést kvalifikovaná osoba. Nesprávně provedená montáž by mohla způsobit převrnutí nebo pád nábytku a mohlo by dojít k úrazu nebo ke škodě. Tento nábytek upevněte k nosné části stěny.

UPOZORNĚNÍ! Šrouby a spojovací materiál potřebný pro upevnění nábytku ke stěně nejsou součástí balení. Vždy si vyberte takové šrouby a spojovací materiál, které jsou vhodné pro typ vašich stěn. Pokud si nejste s výběrem jisti, obraťte se na specializovaného prodejce.

## SLOVENSKY

Montáž by mala vykonať kvalifikovaná osoba, pretože v dôsledku nesprávnej montáže by sa nábytok v budúcnosti mohol prevrátiť a spôsobiť zranenia a škody. Nábytok treba upevniť k nosnej stene. POZOR! Skrutky a kovania na upevnenie nábytku k stene nie sú súčasťou výrobku. Pri výbere skrutiek a kovaní nezabudnite zohľadniť materiál, z ktorého je stena postavená, aby v nej kovania dobre držali. Ak máte pochybnosti, opýtajte sa v miestnej špecializovanej predajni.

## MAGYAR

Az összeszerelést csak szakember végezheti; ellenkező esetben a helytelen szerelés következtében a bútor felborulhat és sérüléseket okozhat. A bútort a fal olyan részéhez kell rögzíteni, amely nagy terhet is elbír. FIGYELEM! Csavarok, rögzítők nem találhatóak a csomagban. Mindig olyan csavarokat és rögzítőket használj, amik a fal anyagának megfelelnek, és nagy teherbíró képességgel rendelkeznek. Ha bizonytalan lennél a szerelésben, keresd meg a legközelebbi áruházban dolgozó kollégánkat.

## РУССКИЙ

Сборка должна производиться специалистом, так как неправильная сборка может привести к опрокидыванию мебели, повлечь за собой ущерб или телесные повреждения. Мебель должна крепиться к несущей части стены. ВНИМАНИЕ! Шурупы или крепления для фиксации мебели на стене не прилагаются. Выбирайте шурупы и крепления, которые подходят к материалу Ваших стен и которые обладают достаточной несущей способностью. В случае каких-либо сомнений обратитесь в местный специализированный магазин.

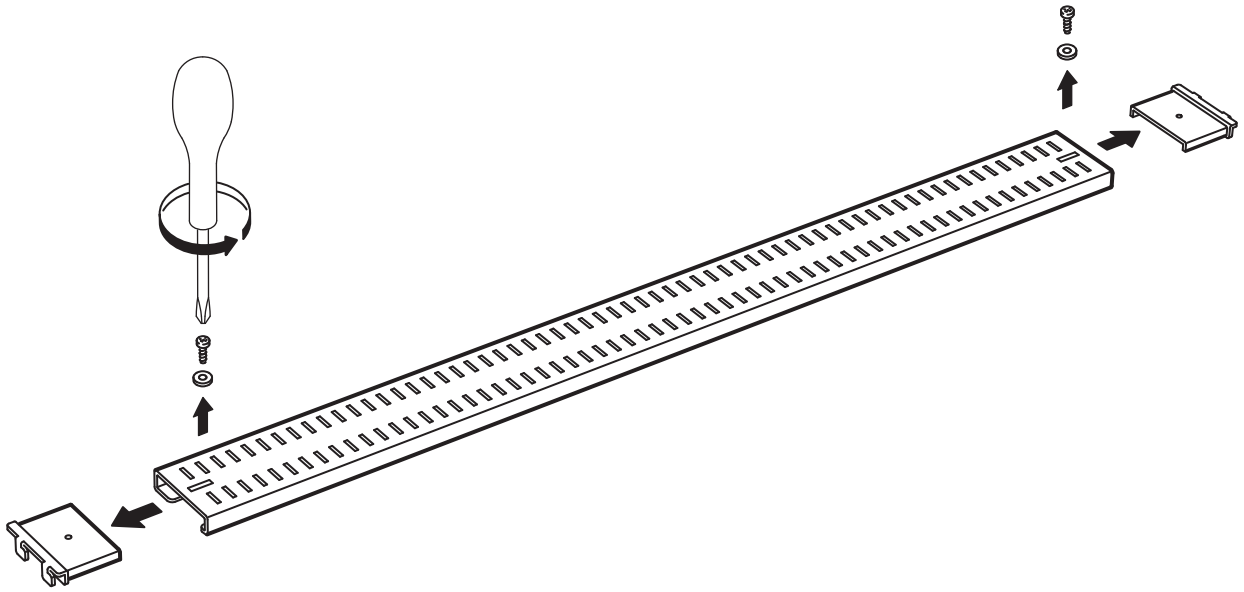
## 中文

组装应由专业人员进行。这是因为错误的组装可能会导致家具翻倒或倒落，造成伤害或损害。应将家具固定在墙壁的承重部位。注意!用来将家具固定在墙上的螺钉和固定件不含在内。必须选择您的墙壁材料专用和具有足够承重力的螺钉和固定件。如果您不清楚，请与您所在地专业零售商联系。

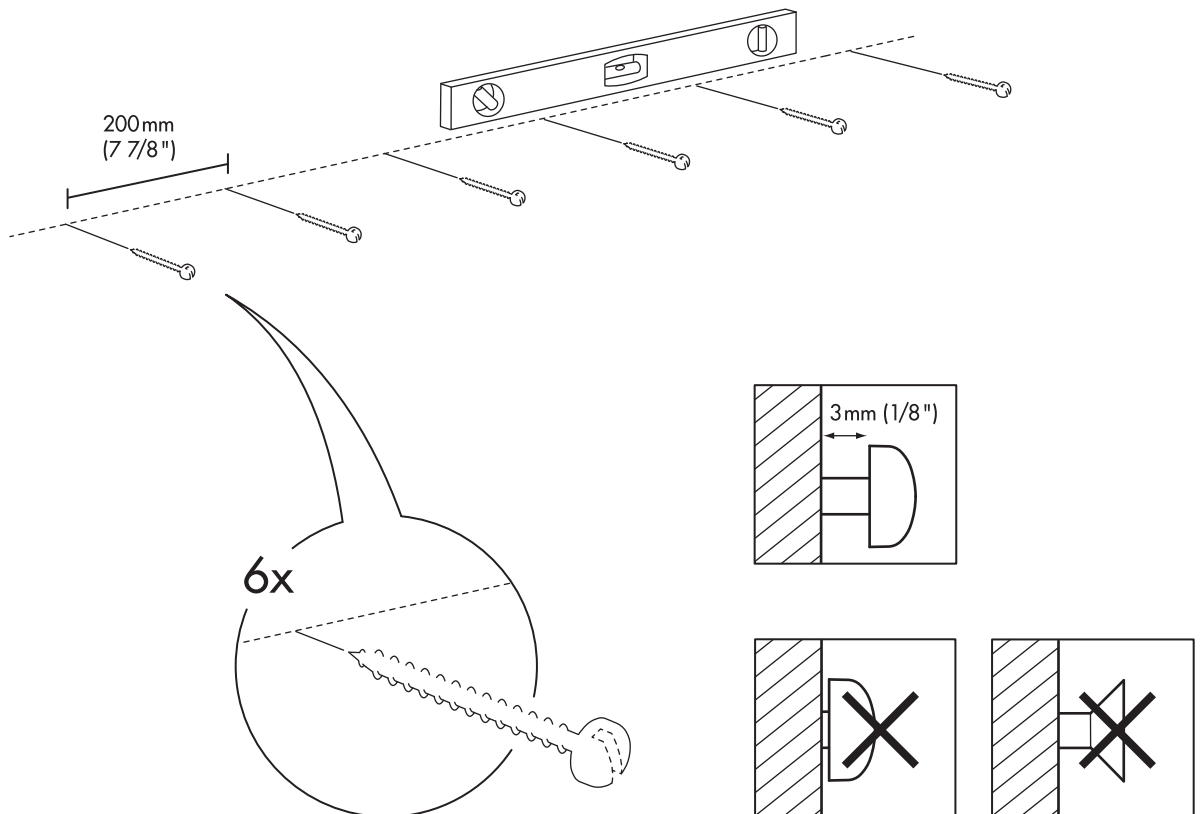
## 日本語

組み立ては説明書をよくお読みになり、指示を正しく理解して組み立てられる方が行ってください。指示通りの組み立てがされていない場合には、家具などの転倒や落下等によりケガや破損につながる危険があります。この家具は壁の耐荷重性が高い部分を選んで取り付けてください。注意!壁や天井に取り付けるためのネジやネジ固定具は含まれていません。必ず壁や天井の材質に合わせ、十分強度を維持できるネジやネジ固定具を使用してください。ご不明な点は、お近くの専門店にご相談ください。

# 1



# 2



# 3

