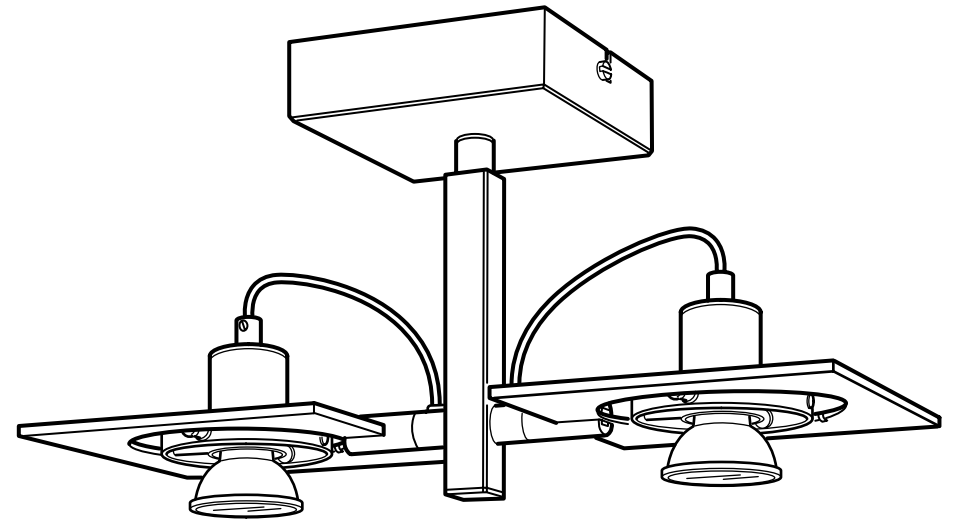


FUGA

ENGLISH
FRANÇAIS
ESPAÑOL



ENGLISH

INSTALLATION INSTRUCTIONS

CAUTION: Before starting, turn off power at main circuit panel.

FRANÇAIS

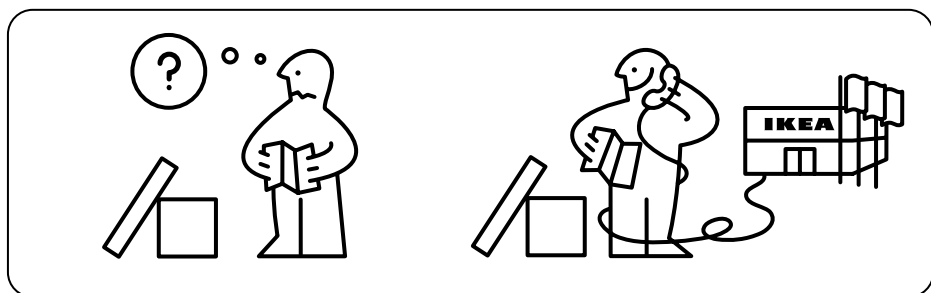
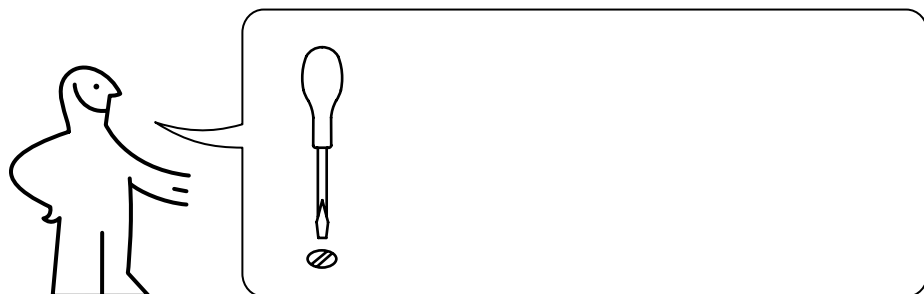
INSTRUCTIONS D'INSTALLATION

Attention : coupez l'alimentation avant de procéder à l'installation.

ESPAÑOL

INSTRUCCIONES DE MONTAJE

ADVERTENCIA: Antes de comenzar el montaje, cortar la luz en el cuadro general.

**6****ENGLISH**

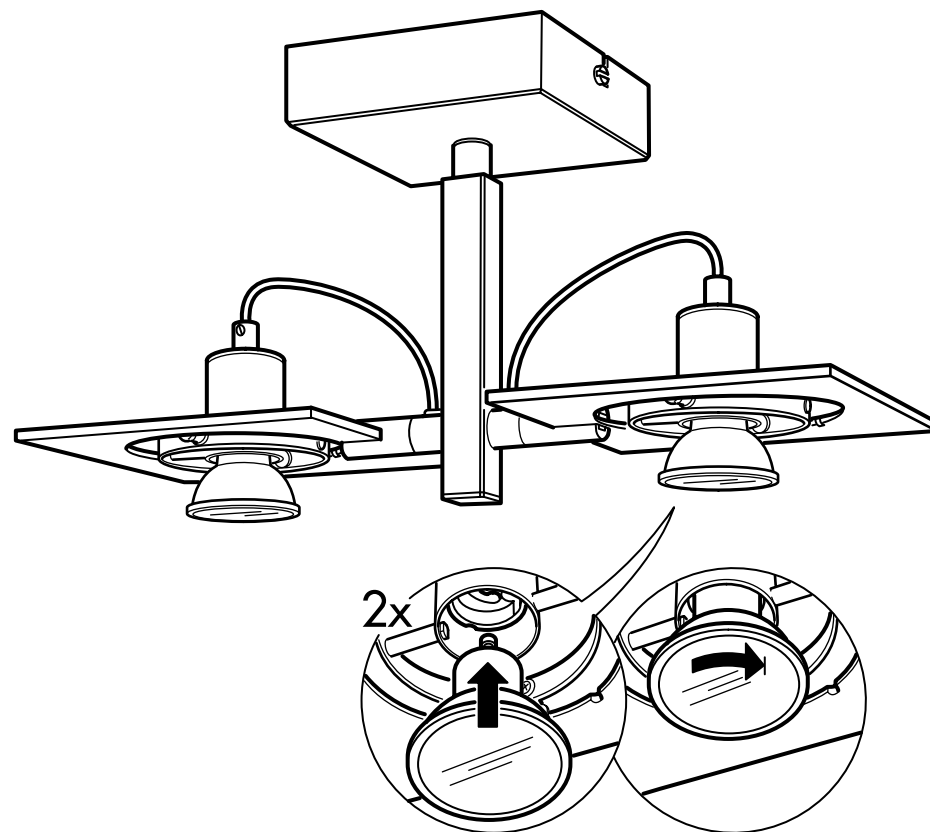
WHEN REPLACING BULB - use an GU 10 class bulb with built-in protective glass guard.

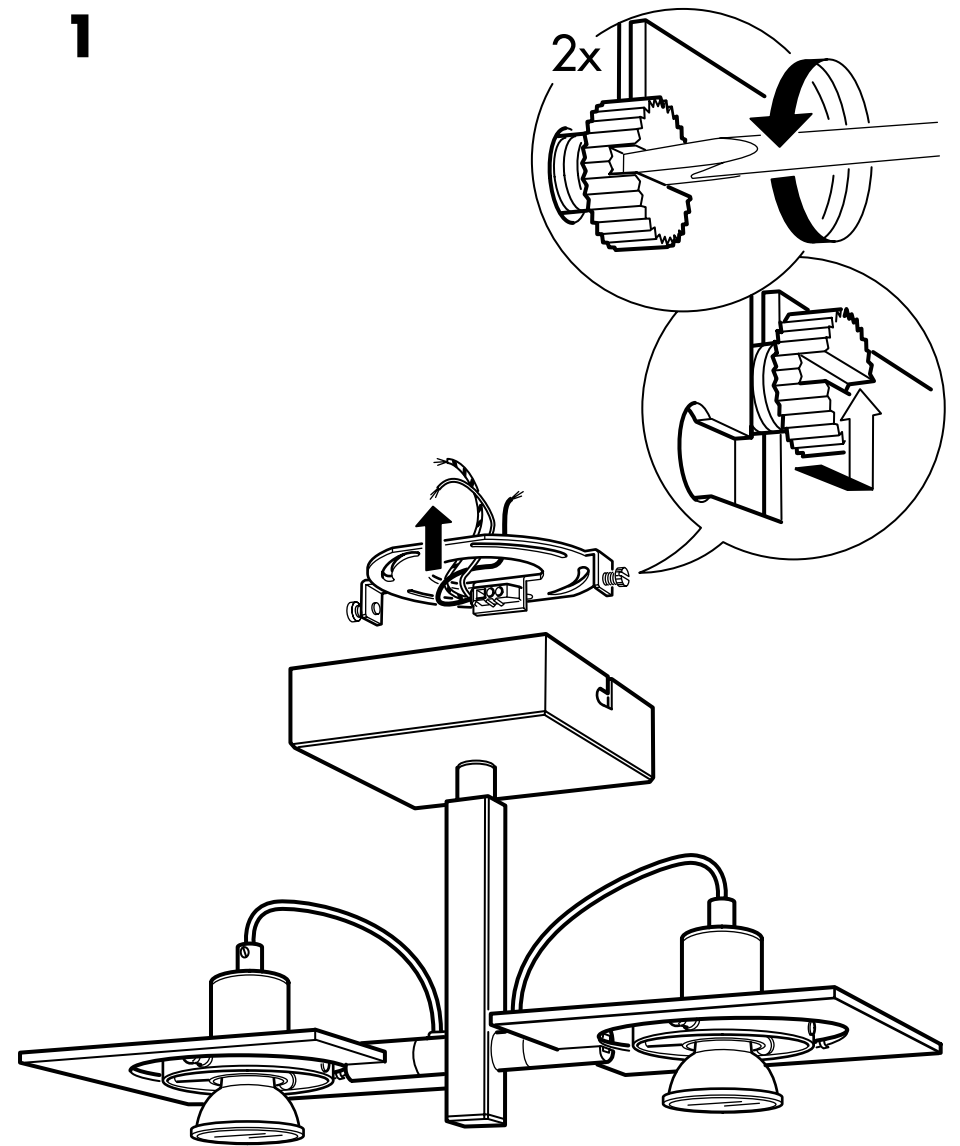
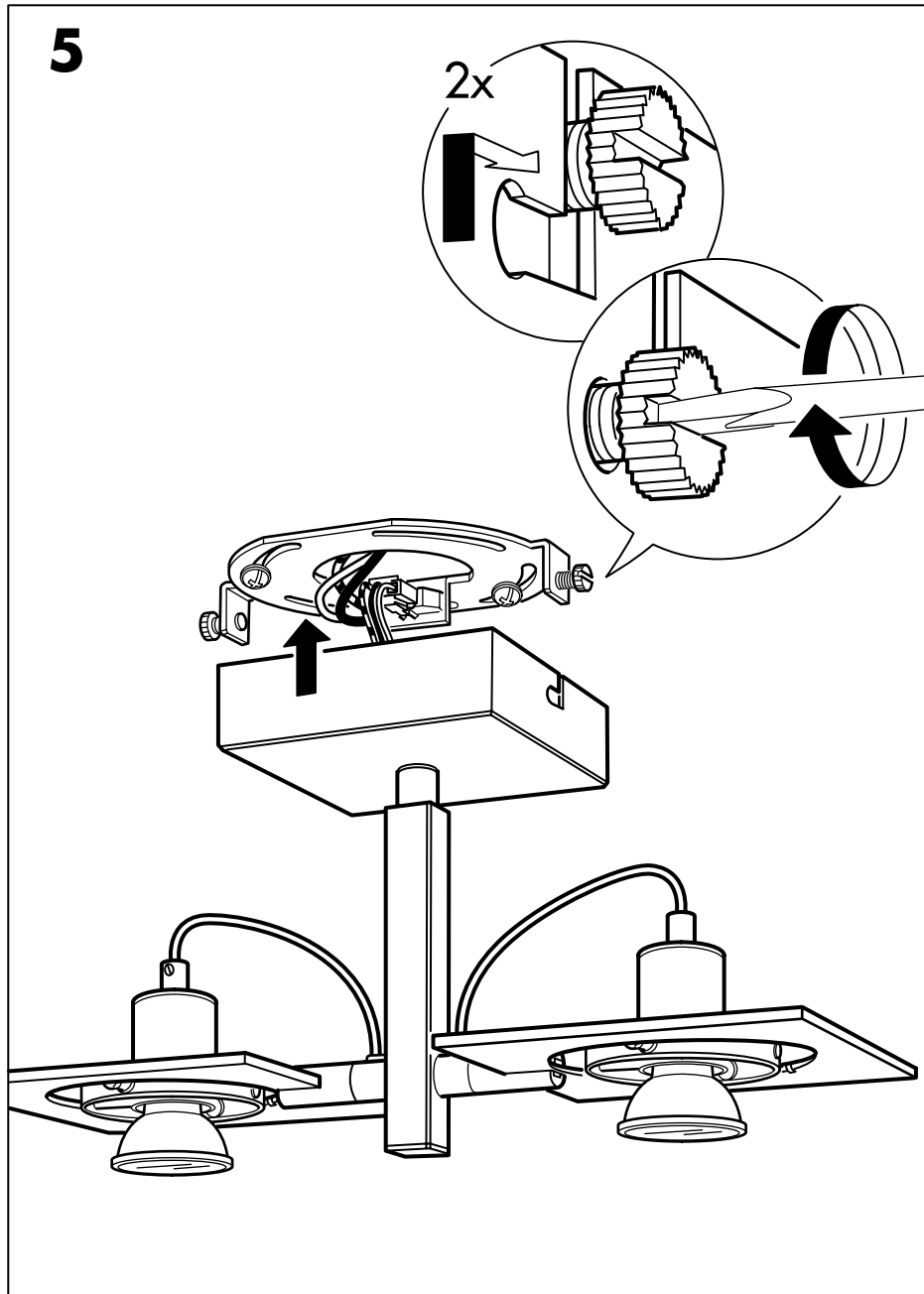
FRANÇAIS

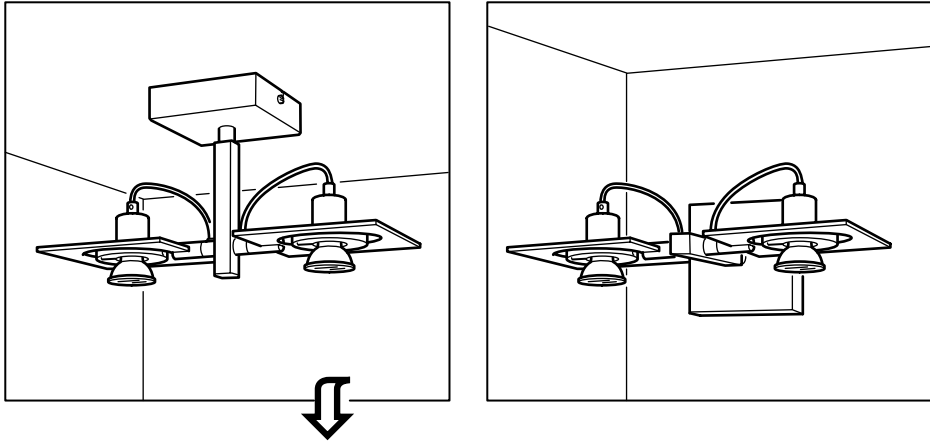
REPLACEMENT DE L'AMPOULE - Utiliser une ampoule GU 10 avec verre de protection intégré.

ESPAÑOL

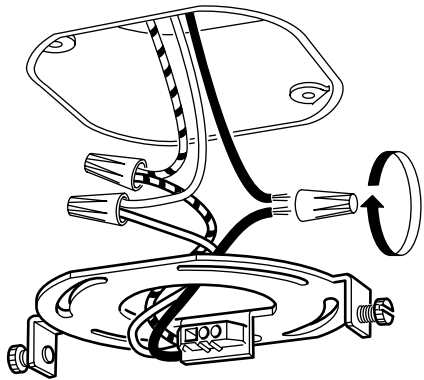
SUSTITUCIÓN DE BOMBILLA. Utiliza una bombilla tipo GU 10 con protector de bombilla incorporado.



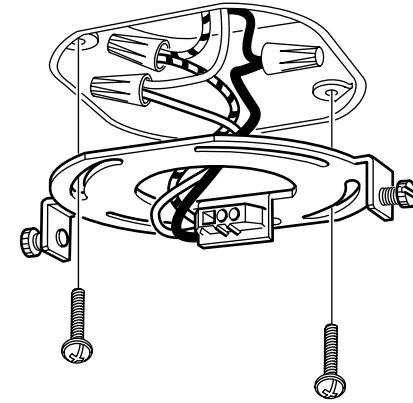




2



3



4

