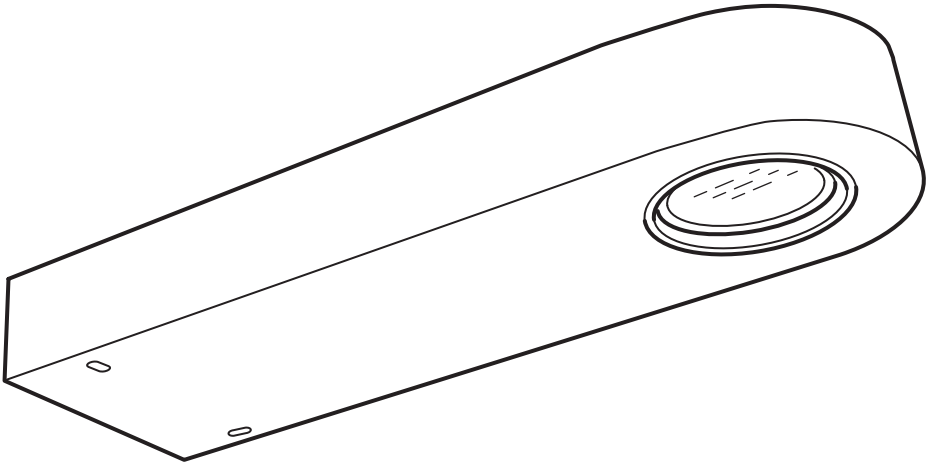


# INREDA

ENGLISH  
FRANÇAIS  
ESPAÑOL



Design and Quality  
IKEA of Sweden



## ENGLISH

INSTRUCTIONS PERTAINING TO A RISK OF FIRE, ELECTRIC SHOCK, EXPOSURE TO EXCESSIVE UV RADIATION, OR INJURY TO PERSONS

# IMPORTANT SAFETY INSTRUCTIONS

LIGHTED LAMP IS HOT!

## WARNING!

To reduce the risk of FIRE, ELECTRIC SHOCK, EXPOSURE TO EXCESSIVE UV RADIATION, OR INJURY TO PERSONS:

- 1 Turn off/unplug and allow to cool before replacing bulb (lamp).
- 2 Bulb (lamp) gets HOT quickly! Only contact switch/plug when turning on.
- 3 Do not touch hot surfaces like lens guard or enclosure.
- 4 Do not remain in light if skin feels warm.
- 5 Do not look directly at lighted bulb (lamp).
- 6 Keep lamp away from materials that may burn.
- 7 Use only with a 20 W or smaller bulb (lamp).

8 Do not touch bulb (lamp) at any time. Use a soft cloth. Oil from skin may damage bulb (lamp).

9 Do not operate the unit with a missing or damaged guard, lamp containment barrier, or UV filter if applicable.

## ENGLISH

**CAUTION**, to reduce the risk of fire, electric shock, or injury to persons:

Use only insulated staples or plastic ties to secure cords.

Route and secure cords so that they will not be pinched or damaged when the cabinet is pushed to the wall.

Position the portable cabinet light with respect to the cabinet so the lamp replacement markings can be read during relamping.

Not intended for recessed installation in ceilings, or soffits.

Not intended for surface installation inside built-in furnishings such as kitchen cabinets, china cabinets, or trophy cases.

The National Electric Code (NEC) does not permit cords to be concealed where damage to insulation may go unnoticed. To prevent fire danger, do not run cord behind walls, ceilings, soffits, or cabinets where it may be inaccessible for examination. Cords should be visually examined periodically and immediately replaced when any damage is noted.



**ENGLISH**

Max 10 units in one combination.

**ENGLISH**

**ATTENTION:**

**CAUTION:** Injury to persons and damage to the lamp and/or the mounting surface may result if the lamp is pulled from the surface. To reduce the likelihood of such injury or damage, mount only on a surface that is mechanically sound.

**ENGLISH**

**WARNING**

Deviation from the assembly instructions may result in a risk of fire or electric shock.

**ENGLISH**

Different materials require different types of fittings. Always choose screws and plugs that are specially suited to the material.

**SAVE THESE  
INSTRUCTIONS**



## FRANÇAIS

INSTRUCTIONS RELATIVES AU RISQUE D'INCENDIE, DE CHOC ÉLECTRIQUE, À L'EXPOSITION EXCESSIVE AU RAYONNEMENT U.V. OU AUX BLESSURES CORPORELLES

# CONSIGNES DE SÉCURITÉ IMPORTANTES

ALLUMÉE, L'AMPOULE DEVIENT BRÛLANTE.

## AVERTISSEMENT.

Pour réduire le risque D'INCENDIE, DE CHOC ÉLECTRIQUE, À L'EXPOSITION EXCESSIVE AU RAYONNEMENT U.V. OU AUX BLESSURES CORPORELLES

1 Eteindre, débrancher et laisser refroidir le luminaire avant de remplacer l'ampoule.

2 L'ampoule devient CHAUDE très rapidement! Ne toucher qu'à l'interrupteur/la fiche pour allumer.

3 Ne pas toucher au réflecteur ou au corps de lampe lorsqu'ils sont chauds.

4 Ne pas demeurer sous le faisceau lumineux si la peau devient chaude.

5 Ne pas regarder directement l'ampoule.

6 Garder le luminaire à l'écart des matériaux combustibles.

7 Utiliser uniquement avec une ampoule de 20 W ou moins.

8 Ne jamais toucher l'ampoule avec les doigts. Utiliser un chiffon doux. La graisse de la peau peut endommager l'ampoule.

9 Ne pas utiliser l'appareil si le protecteur, le dispositif de confinement de l'ampoule ou le filtre U.V. ne sont pas en place ou si ces dispositifs sont endommagés.

## FRANÇAIS

**ATTENTION!** Pour réduire le risque d'incendie, d'électrocution ou de blessure, utiliser uniquement des agrafes isolées ou des liens en plastique pour fixer les câbles. Faire passer et fixer les câbles de manière à ce qu'ils ne soient pas coincés ou endommagés lorsque le meuble est poussé contre le mur.

Placer le luminaire amovible de sorte que les informations relatives au remplacement de l'ampoule soient visibles.

N'est pas conçu pour un montage en surface dans des meubles encastrés tels que des éléments de cuisine ou des vitrines.

National Electric Code (NEC) ne permet pas qu'un câble dont l'isolation risque d'être endommagé soit dissimulé. Pour éviter tout risque d'incendie, ne pas dissimuler le câble à l'intérieur d'un mur, d'un plafond, d'une corniche, d'un meuble de cuisine etc. si cela rend la vérification de l'état du câble plus difficile. Vérifier régulièrement l'état des câbles. Si un câble est endommagé, il doit être remplacé immédiatement.

**FRANÇAIS**

10 unités max. dans une combinaison.

**FRANÇAIS**

# IMPORTANT! MISE EN GARDE.

Ne pas arracher le luminaire. Cela peut provoquer des blessures ou l'endommagement du luminaire ou du support auquel il est fixé. Pour des raisons de sécurité, fixer le luminaire à une surface solide et adaptée.

**FRANÇAIS**

# ATTENTION

Tout écart par rapport aux instructions d'assemblage peut entraîner un risque d'incendie ou de choc électrique.

**FRANÇAIS**

Le choix des vis dépend du matériau dans lequel elles doivent être fixées. Utiliser des vis et chevilles adaptées au matériau du support.

# CONSERVER CES MESURES DE SÉCURITÉ



## ESPAÑOL

INSTRUCCIONES REFERENTES A RIESGO DE INCENDIO, RIESGO DE RECIBIR UNA DESCARGA ELÉCTRICA, EXPOSICIÓN A RADIACIONES DEMASIADO INTENSAS DE RAYOS UV O DAÑOS A PERSONAS

# INSTRUCCIONES IMPORTANTES DE SEGURIDAD

¡LA LÁMPARA SE CALIENTA CUANDO ESTÁ ENCENDIDA!

## ¡ADVERTENCIA!

Para reducir el riesgo de INCENDIO, DESCARGA ELÉCTRICA, EXPOSICIÓN A RADIACIONES UV ALTAS O DAÑOS A PERSONAS:

1. Antes de cambiar la bombilla o de cambios de otro tipo de lámpara, apagar la lámpara/sacar el enchufe y dejar que la lámpara se enfríe.
2. ¡La bombilla (lámpara) se CALIENTA rápidamente! Para encender la lámpara sólo tocar el interruptor/enchufe.
3. Evitar tocar el protector o casquillo cuando están calientes.
4. Evitar la exposición a la luz de esta lámpara si se nota que se calienta la piel.
5. No mirar directamente a la bombilla (lámpara) cuando está encendida.
6. Mantener la lámpara alejada de materiales combustibles.

7. Sólo usar con bombilla de 20W o de menos vatios

8. Nunca tocar la bombilla. Utilizar un paño suave, pues la grasa de la piel podría dañar la bombilla

9. Esta lámpara no se debe utilizar si cualquiera de los siguientes componentes falta o está dañado: el protector, el dispositivo de bloqueo de la pantalla o el filtro UV.

## ESPAÑOL

## ¡ADVERTENCIA!

Para reducir el riesgo de incendio, calambres o daños a personas:

Utilizar únicamente grapas o tiras de plástico para sujetar los cables.

Colocar y sujetar los cables de modo que no queden atrapados o se dañen al acercar el armario a la pared.

Colocar la iluminación portátil del armario en relación con el armario de modo que las indicaciones de cambio de bombilla queden bien visibles.

No previsto para montaje empotrado en techos o arcos.

No previsto para montaje en superficie en muebles empotrados como muebles de cocina o vitrinas.

National Electric Code (NEC) no admite que los cables queden ocultos si existe la posibilidad de daños inadvertidos a su aislamiento. Para evitar riesgo de incendio, el cable no se debe empotrar en paredes, arcos o armarios que dificulten la comprobación del mismo. Todos los cables se deben someter a un control visual cada cierto tiempo y cambiarse de inmediato si se detecta algún daño.



## ESPAÑOL

Máx 10 unidades en una combinación.

## ESPAÑOL

# ¡ATENCIÓN!

# ¡ADVERTENCIA!

No extraer la lámpara de la superficie de montaje. Esto puede ocasionar daños a las personas, a la lámpara y/o a la superficie de montaje. Para reducir el riesgo de daños, la lámpara sólo se debe montar en una superficie adecuada y resistente.

## ESPAÑOL

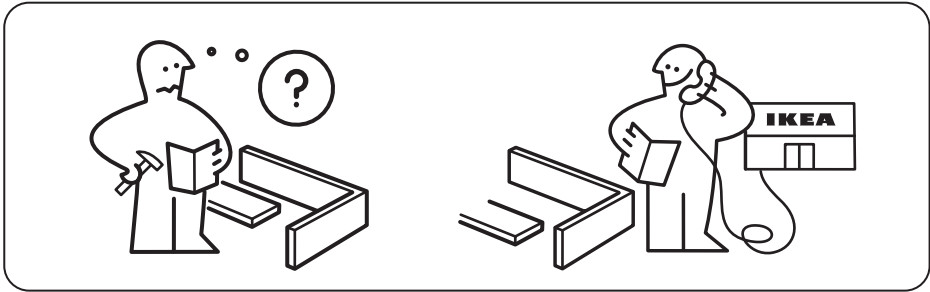
# ADVERTENCIA

No seguir las instrucciones de montaje puede resultar en incendio o descarga eléctrica.

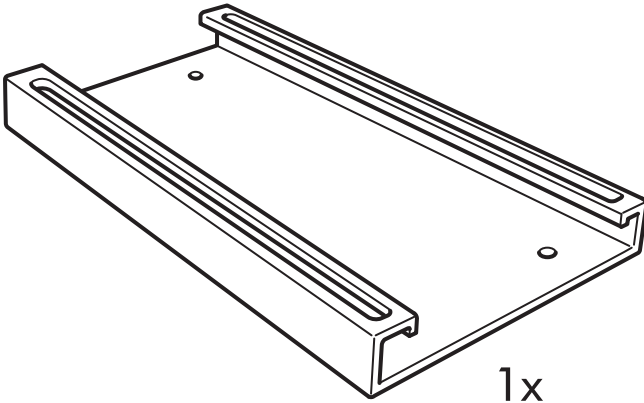
## ESPAÑOL

Diferentes materiales requieren diferentes clases de herrajes. Recuerda que los tornillos y tacos que elijas se deben adaptar al material en el que irán sujetos.

# GUARDA ESTAS INSTRUCCIONES







1x



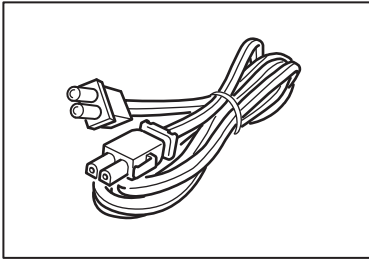
2x



2x



1x



**ENGLISH**

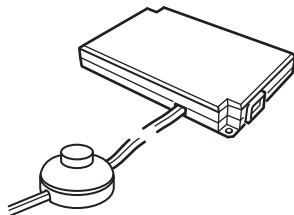
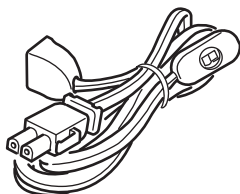
ANSLUTA intermediate connection cord is sold separately.

**FRANÇAIS**

Le câble de raccordement ANSLUTA est vendu séparément.

**ESPAÑOL**

El alargador de interconexión ANSLUTA se vende por separado.



**ENGLISH**

ANSLUTA power supply cord and ANSLUTA power supply cord 6-way are sold separately.

**ENGLISH**

## IMPORTANT SAFETY INSTRUCTIONS

This product has a polarized plug (one blade is wider than the other) as a feature to reduce the risk of electric

shock. This plug will fit in a polarized outlet only one way. If the plug does not fit fully in the outlet, reverse the plug. If it still does not fit, contact a qualified electrician. Never use with an extension cord unless plug can be fully inserted. Do not attempt to defeat the safety purpose of the polarized attachment plug. Do not alter the plug.

**CAUTION:** TO PREVENT ELECTRICAL SHOCK, MATCH WIDE BLADE OF PLUG TO WIDE SLOT, FULLY INSERT.



## FRANÇAIS

Le câble d'alimentation ANSLUTA et le câble d'alimentation à 6 prises ANSLUTA sont vendus séparément.

## FRANÇAIS

# CONSIGNES DE SÉCURITÉ IMPORTANTES

Ce produit est muni d'une fiche polarisée (une lame est plus large que l'autre). Pour des raisons de sécurité, cette fiche ne s'insère que d'une seule façon dans la prise polarisée. Si la fiche ne s'insère pas

complètement dans la prise, inverser la fiche. Si vous n'arrivez toujours pas à insérer la fiche dans la prise, consultez un électricien qualifié. Ne jamais utiliser un

fil de rallonge à moins que la fiche ne puisse être insérée complètement. Ne jamais tenter de déjouer le dispositif de sécurité de la fiche. Ne jamais modifier la fiche.

## AVERTISSEMENT:

POUR EVITER TOUT RISQUE DE CHOC ELECTRIQUE, INTRODUIRE LA FICHE LARGE DANS LA FENTE LARGE DE LA PRISE DE COURANT EN S'ASSURANT QU'ELLE S'INSERE COMPLETEMENT.

## ESPAÑOL

El cable de alimentación eléctrico ANSLUTA y el cable con base múltiple con 6 enchufes ANSLUTA se venden aparte.

## ESPAÑOL

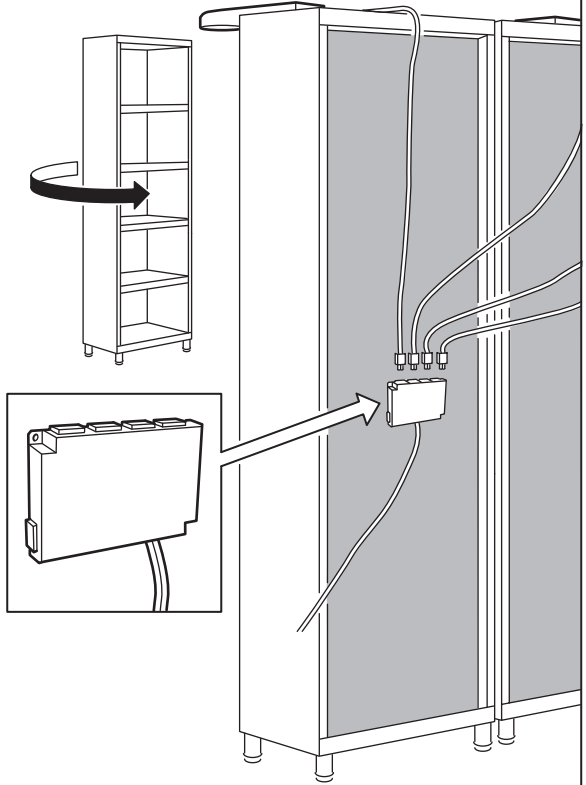
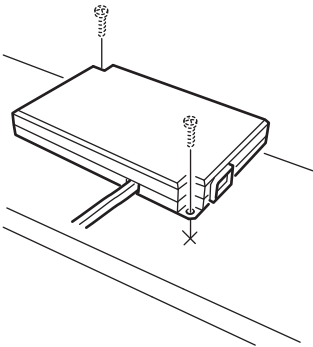
# INSTRUCCIONES IMPORTANTES DE SEGURIDAD

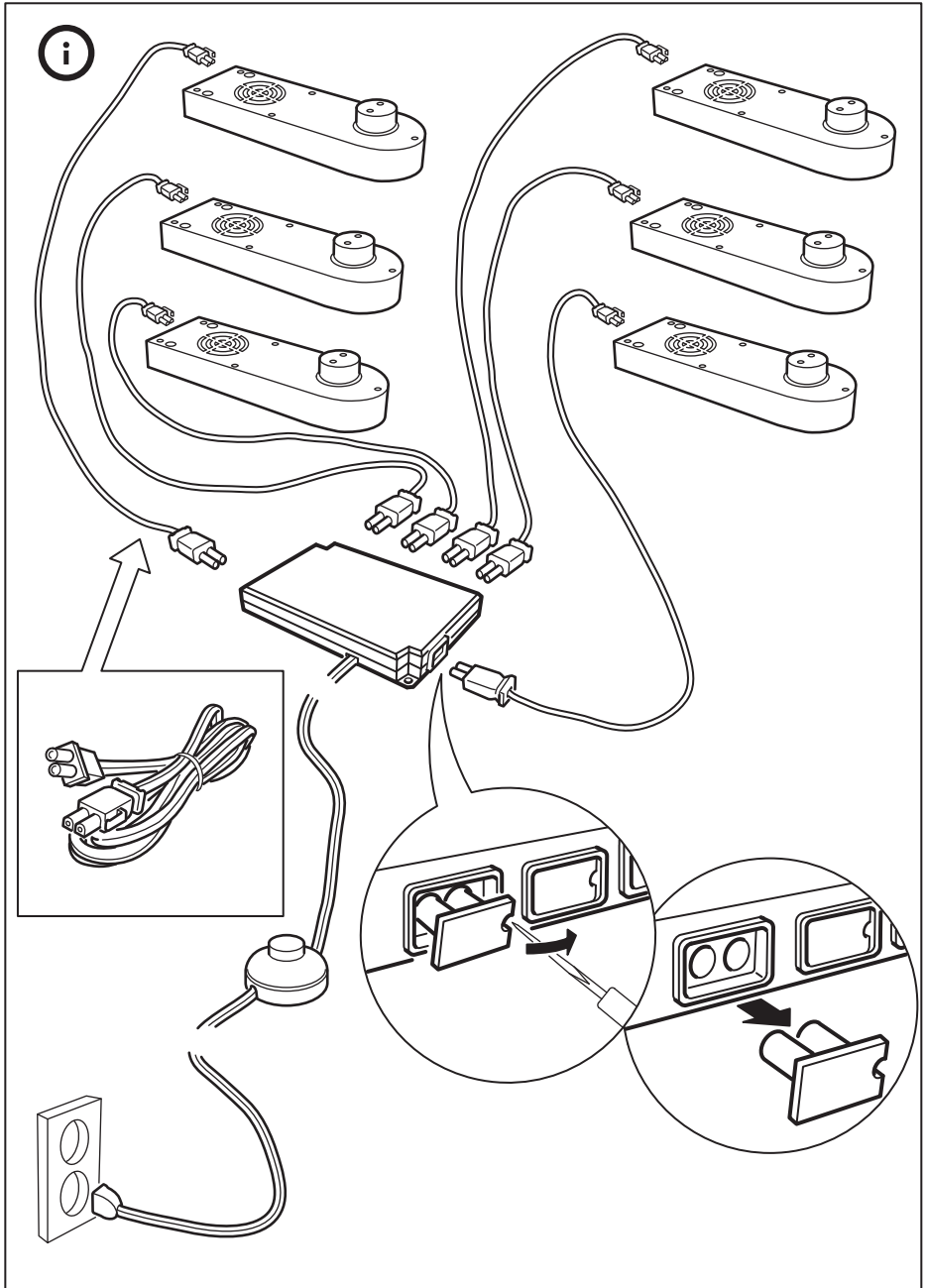
Este producto tiene un enchufe polarizado (una patilla es más ancha que la otra) para reducir el riesgo de calambres. Este enchufe sólo se podrá

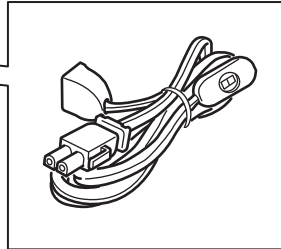
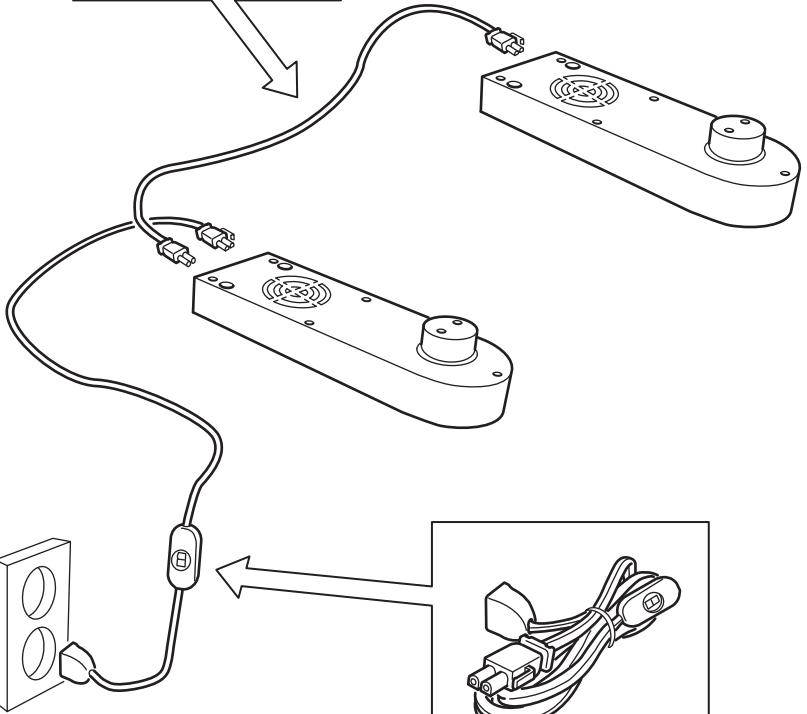
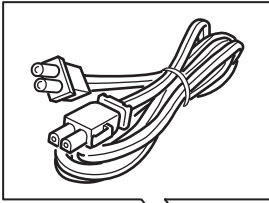
enchufar de una forma. Si el enchufe no se puede introducir completamente en la toma, gíralo. Si sigue sin poderse enchufar, contactar con un electricista cualificado. Nunca se debe usar un alargador si el enchufe no se puede enchufar de forma correcta. Nunca se debe alterar el dispositivo de seguridad del alargador polarizado. No manipular el enchufe.

## ADVERTENCIA:

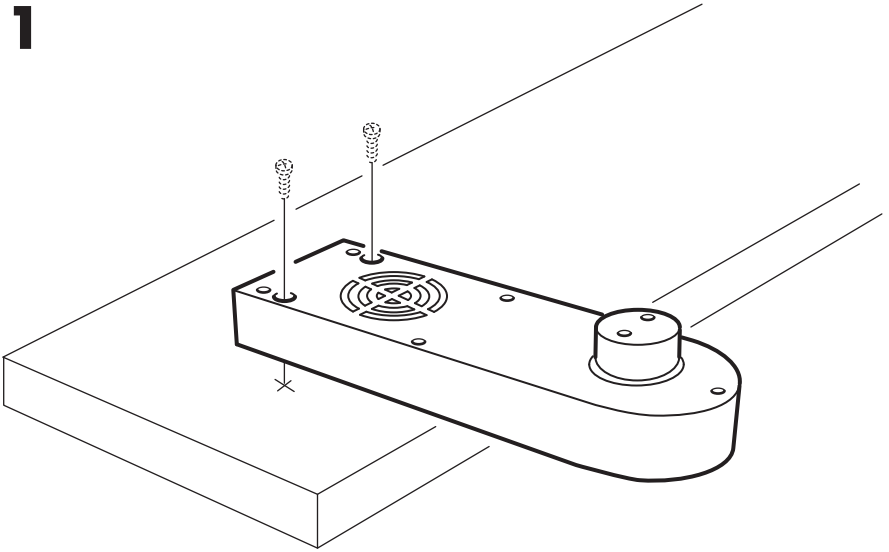
PARA EVITAR CALAMBRES, LA PATA ANCHA DEL ENCHUFE DEBE COINCIDIR CON LA RANURA ANCHA E INTRODUCIRSE COMPLETAMENTE.



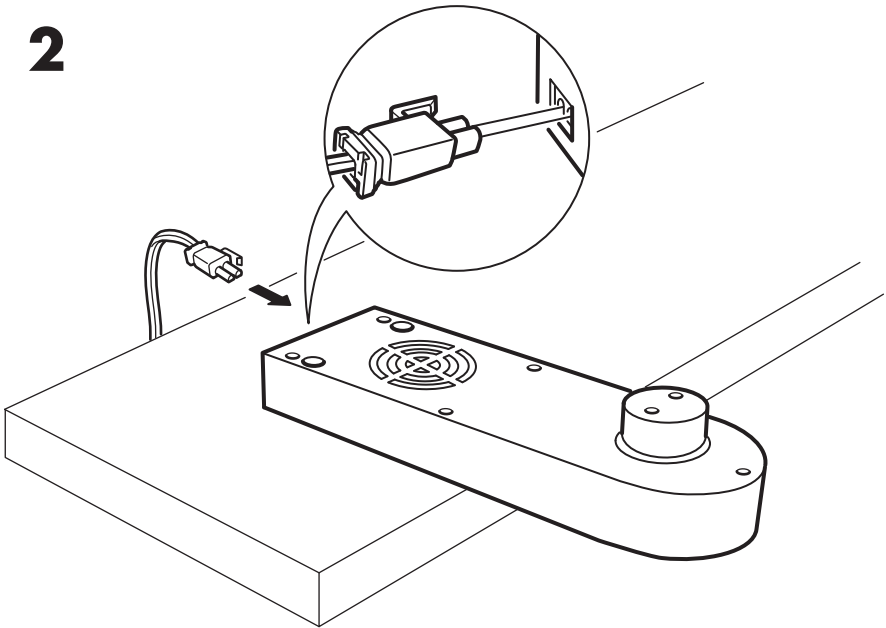


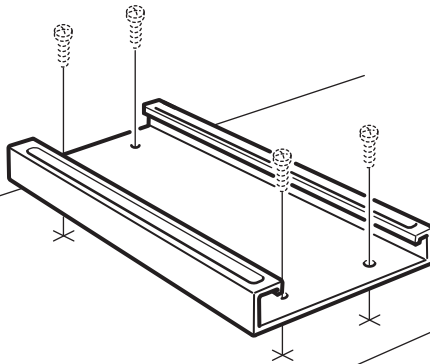
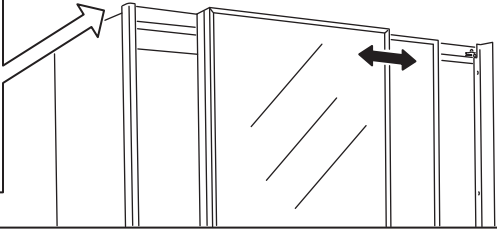
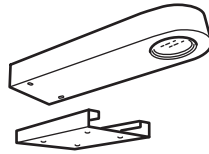
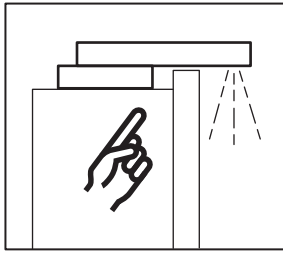


**1**

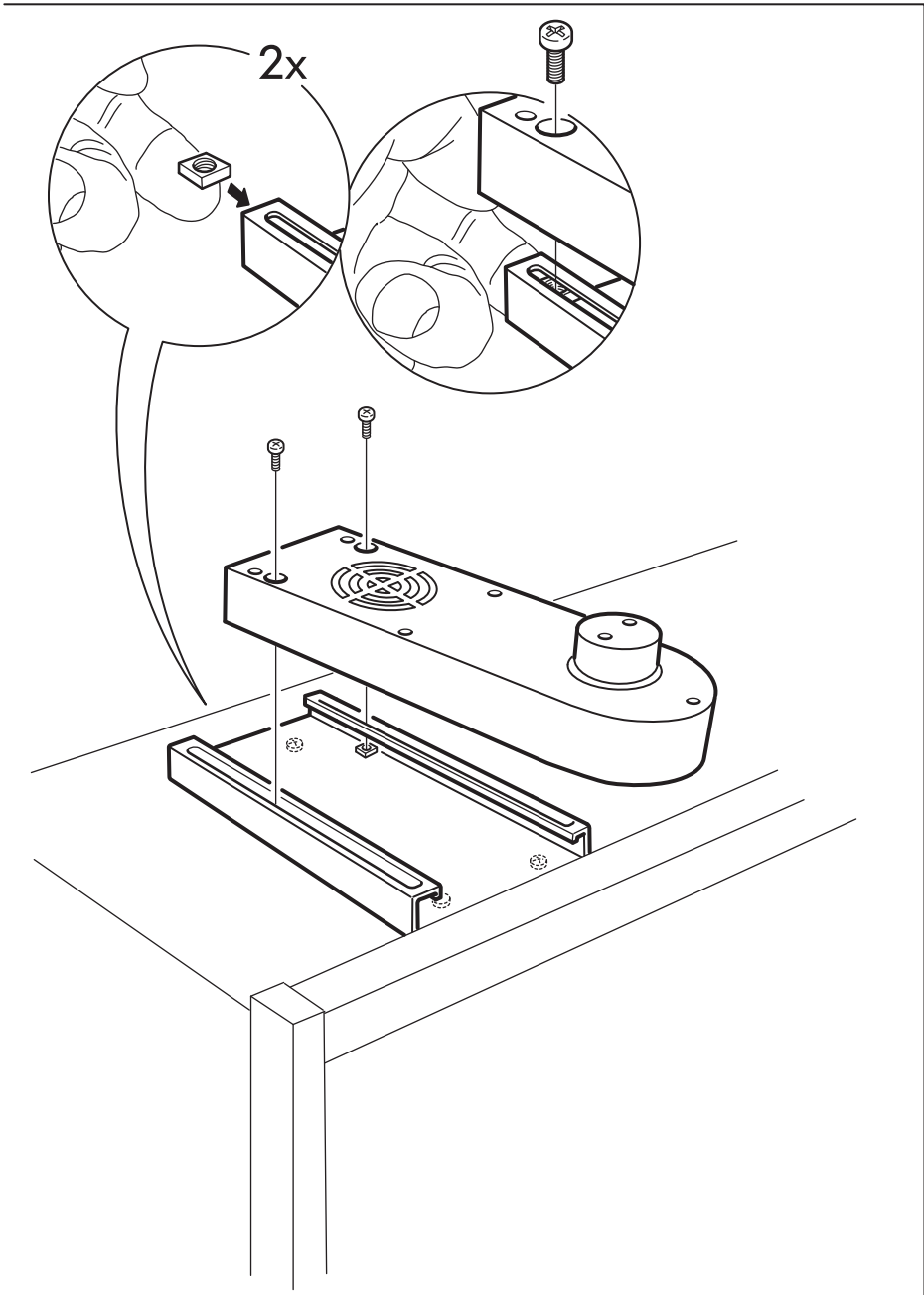


**2**









**ENGLISH**

WHEN REPLACING BULB - use an MR 16 class bulb with built-in protective glass guard.

**FRANÇAIS****REPLACEMENT DE L'AMPOULE**

- Utiliser une ampoule MR 16 avec verre de protection intégré.

**ESPAÑOL**

AL SUSTITUIR LA BOMBILLA, usar una bombilla tipo MR 16 con pantalla de vidrio protector.

