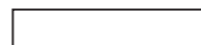
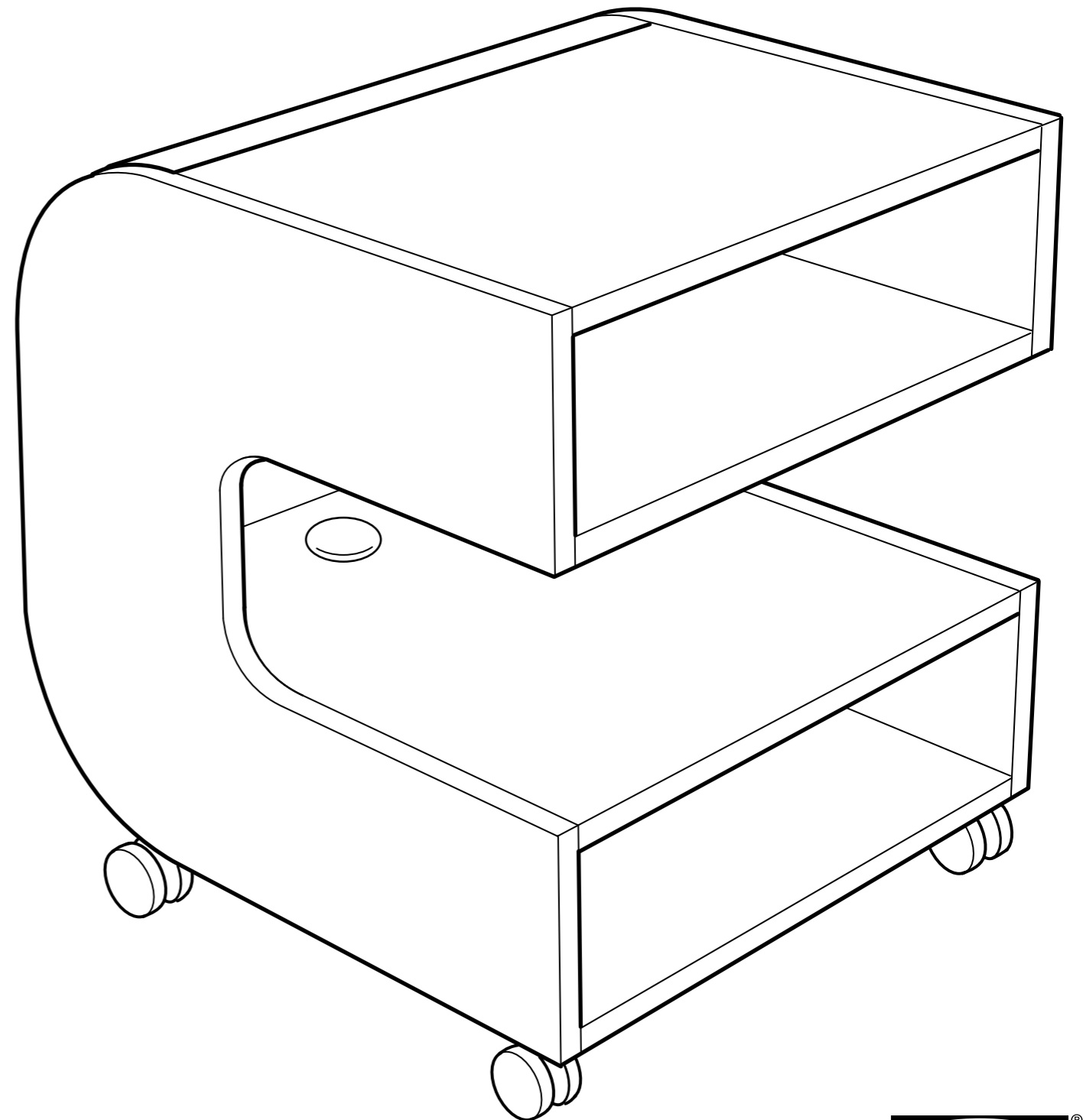
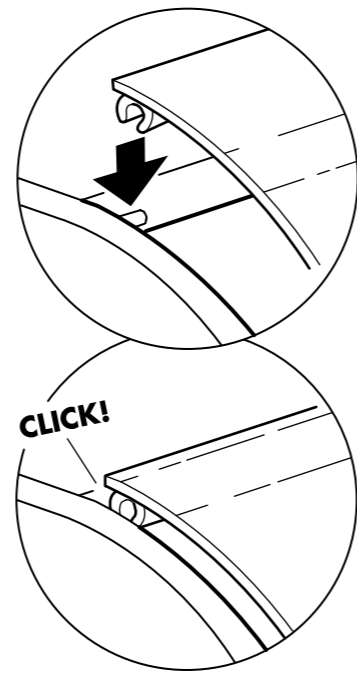
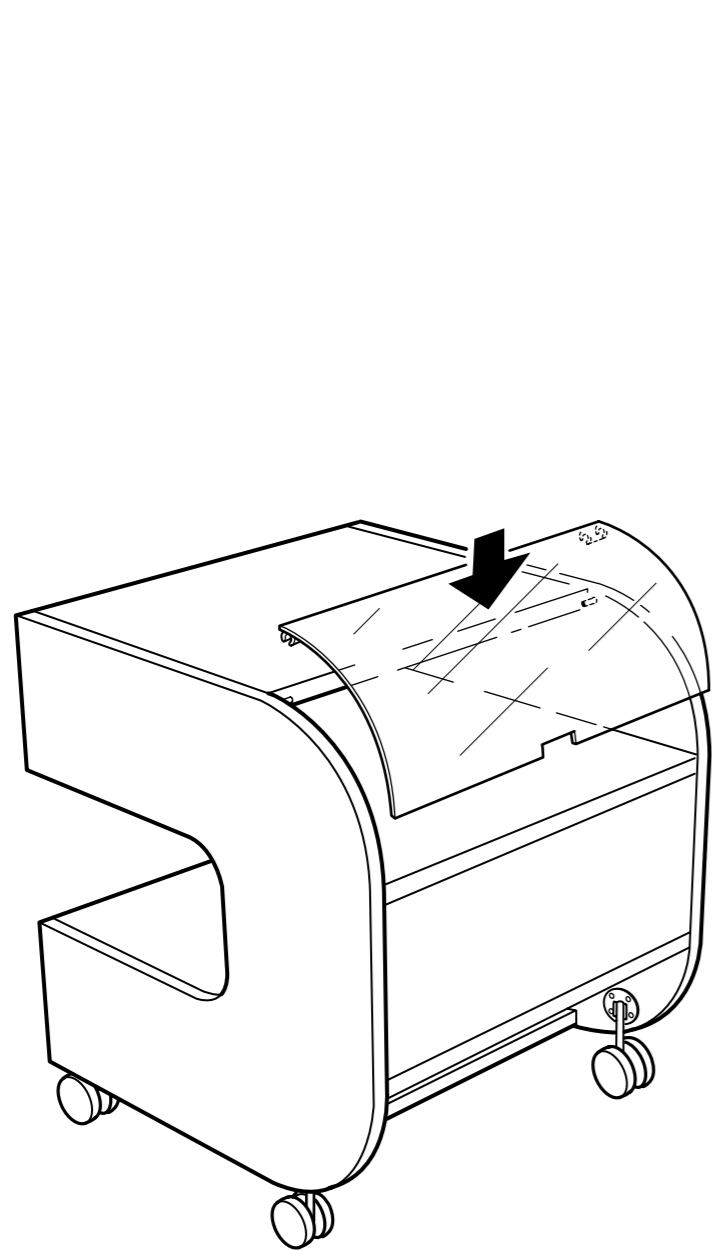
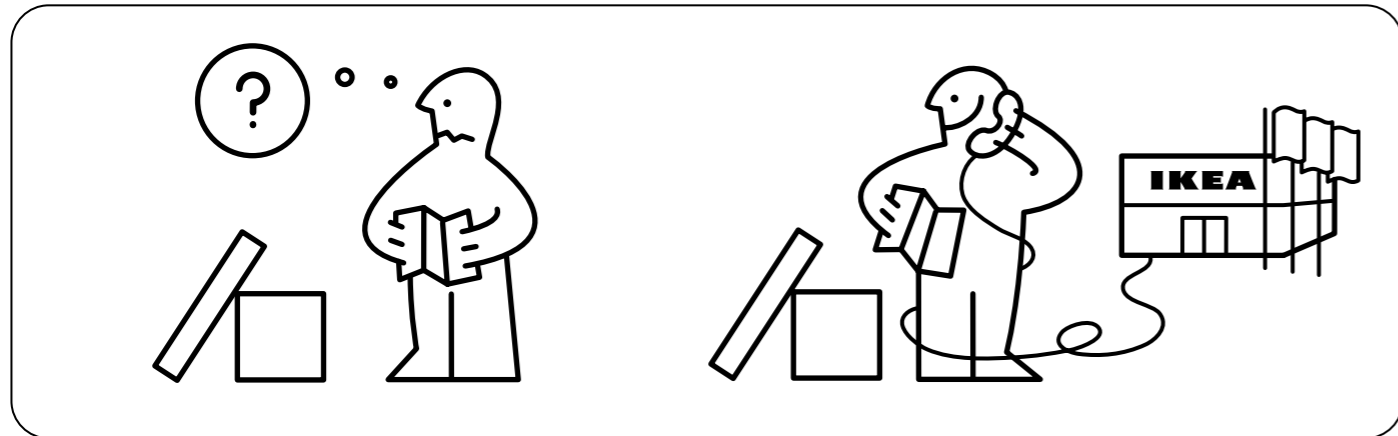
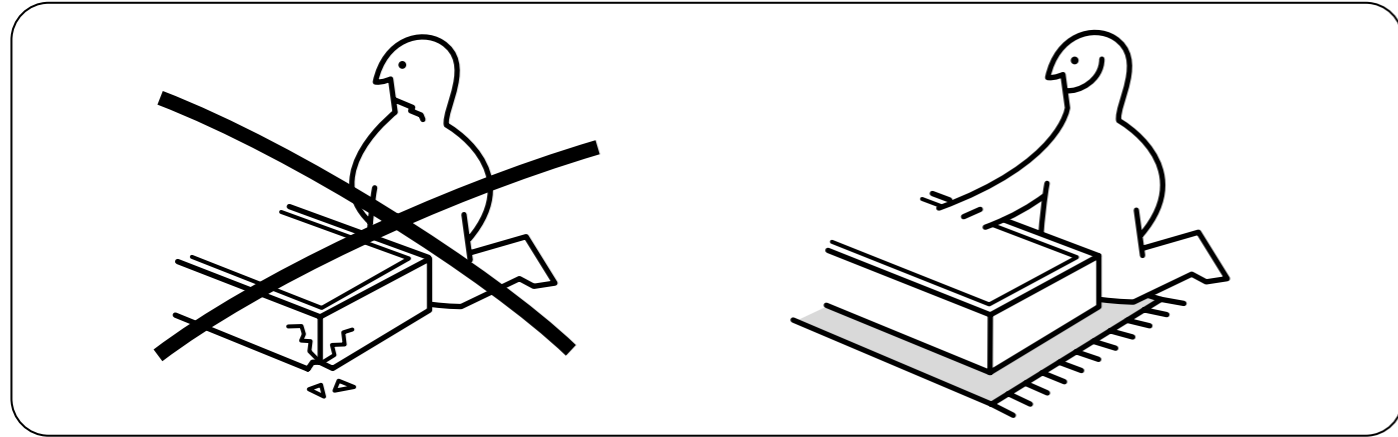
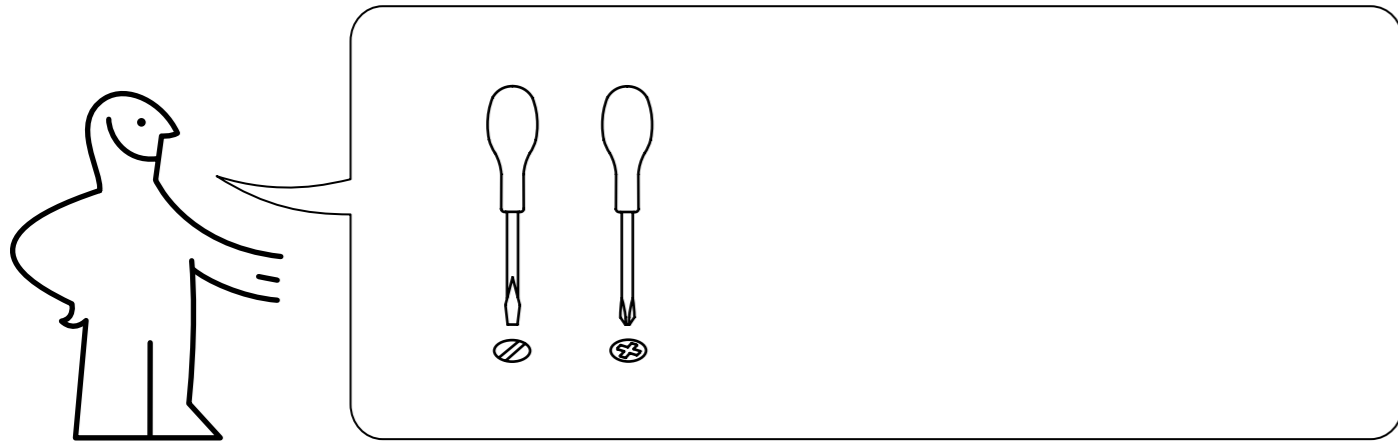
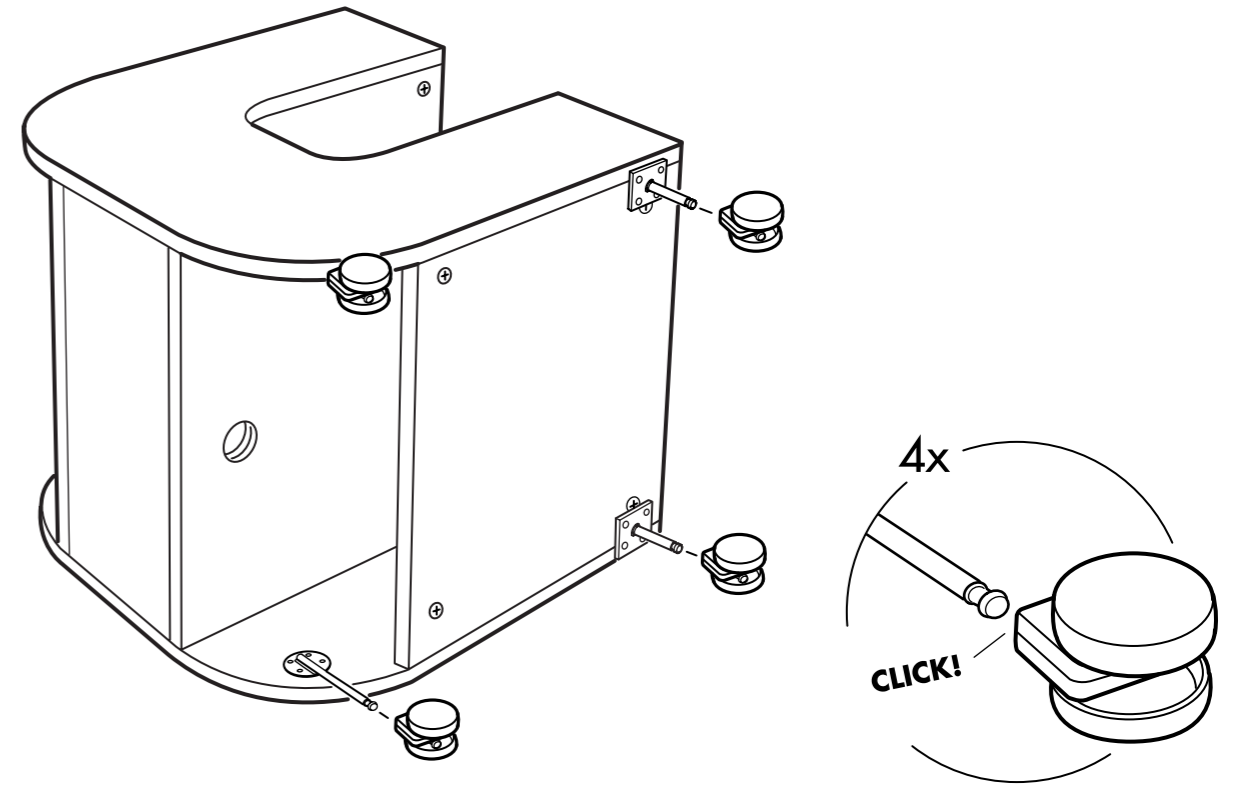


# I LEN

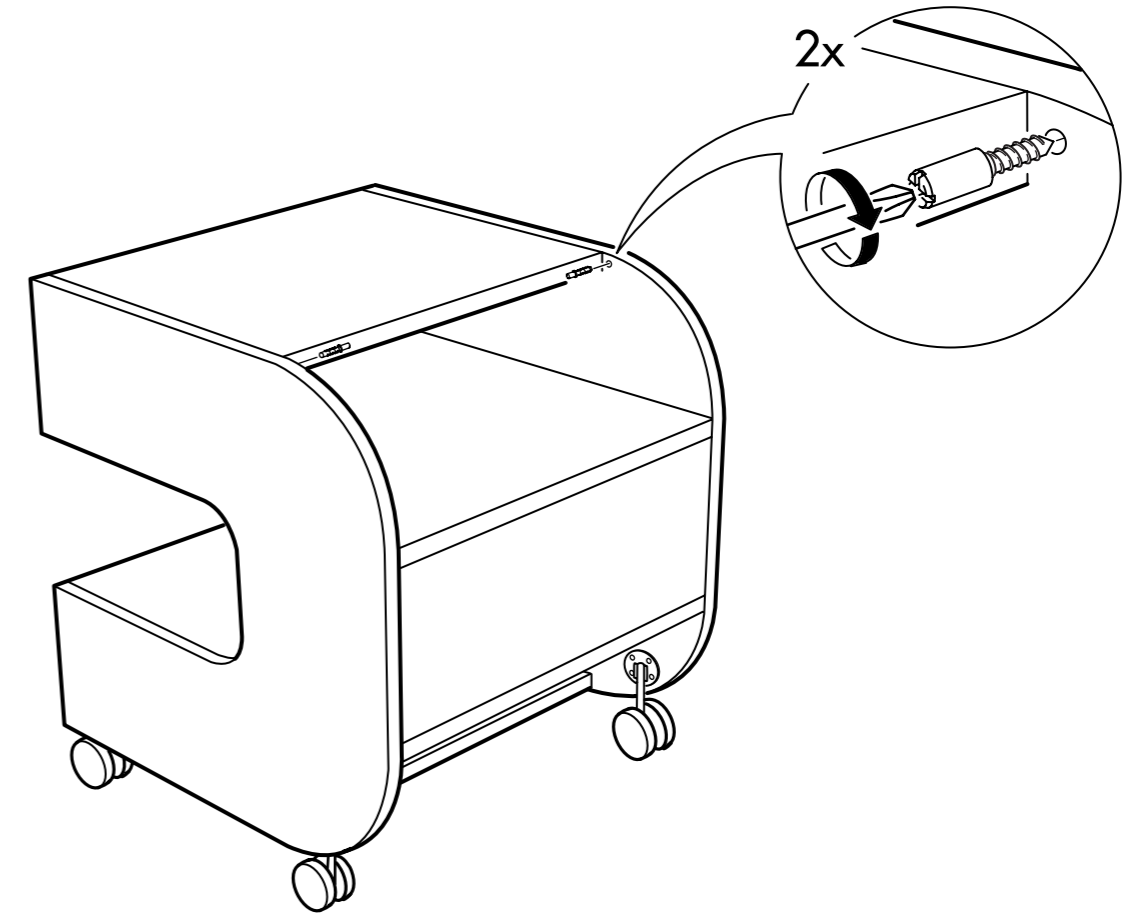


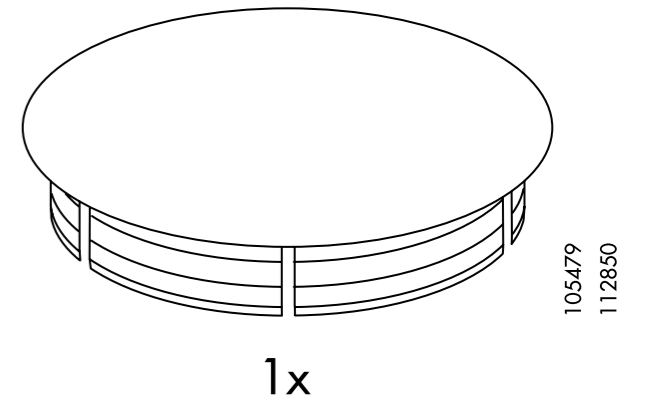
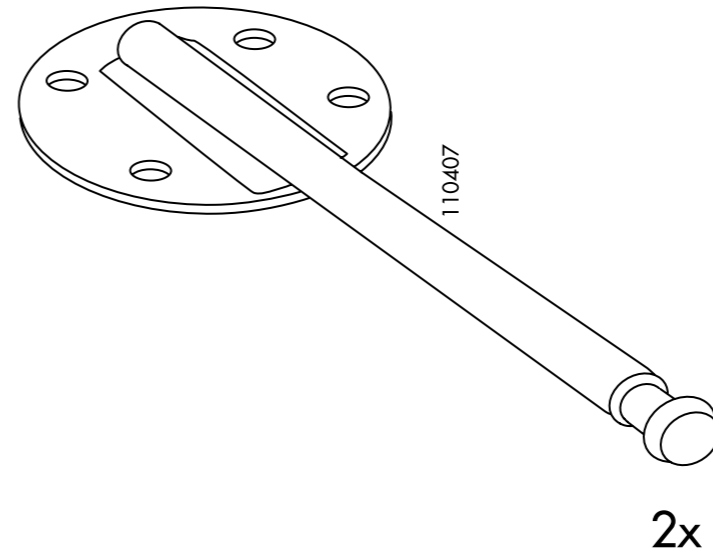
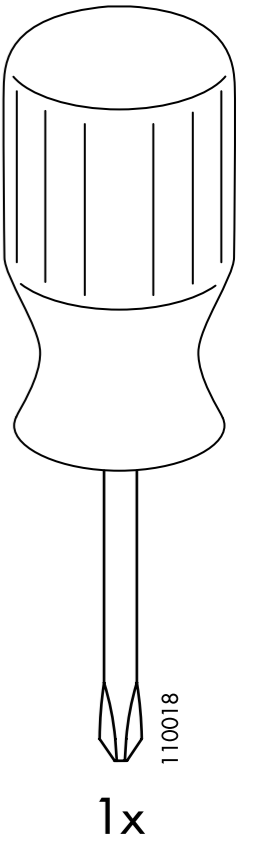
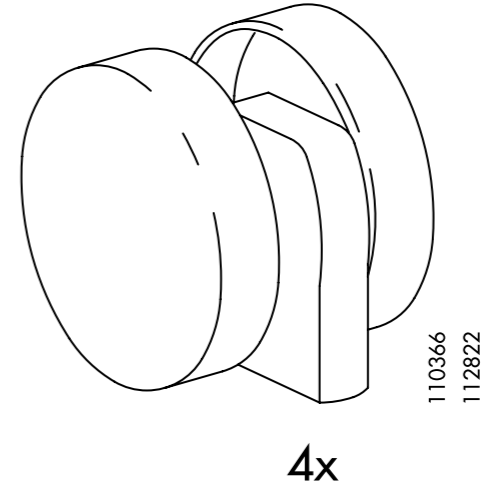
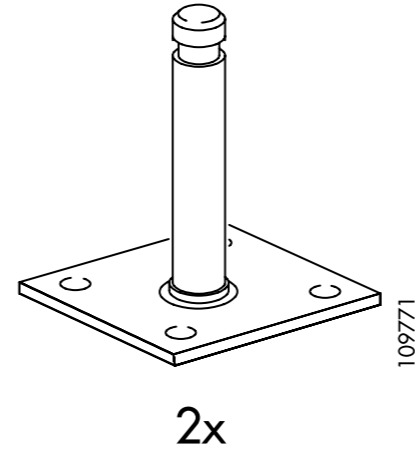
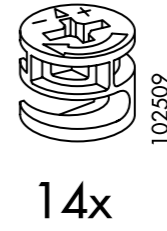
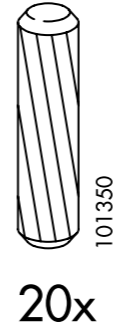
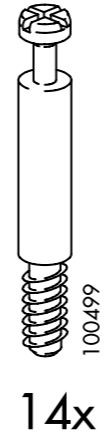
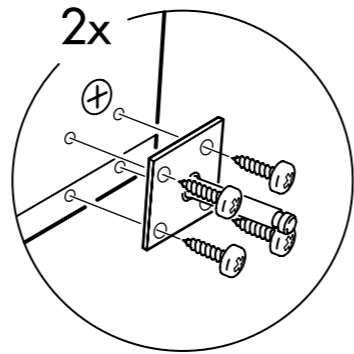
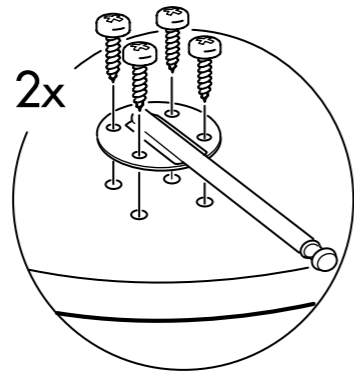
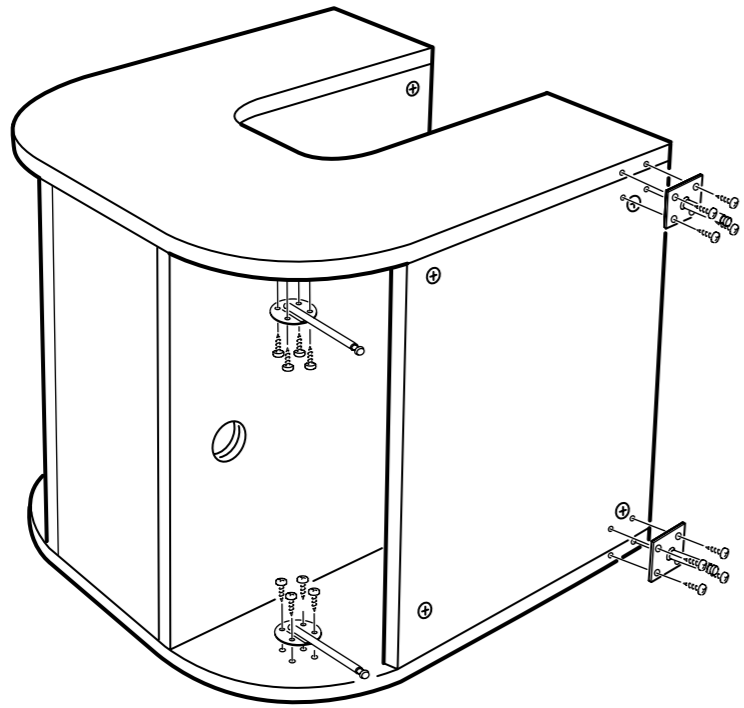


**10**

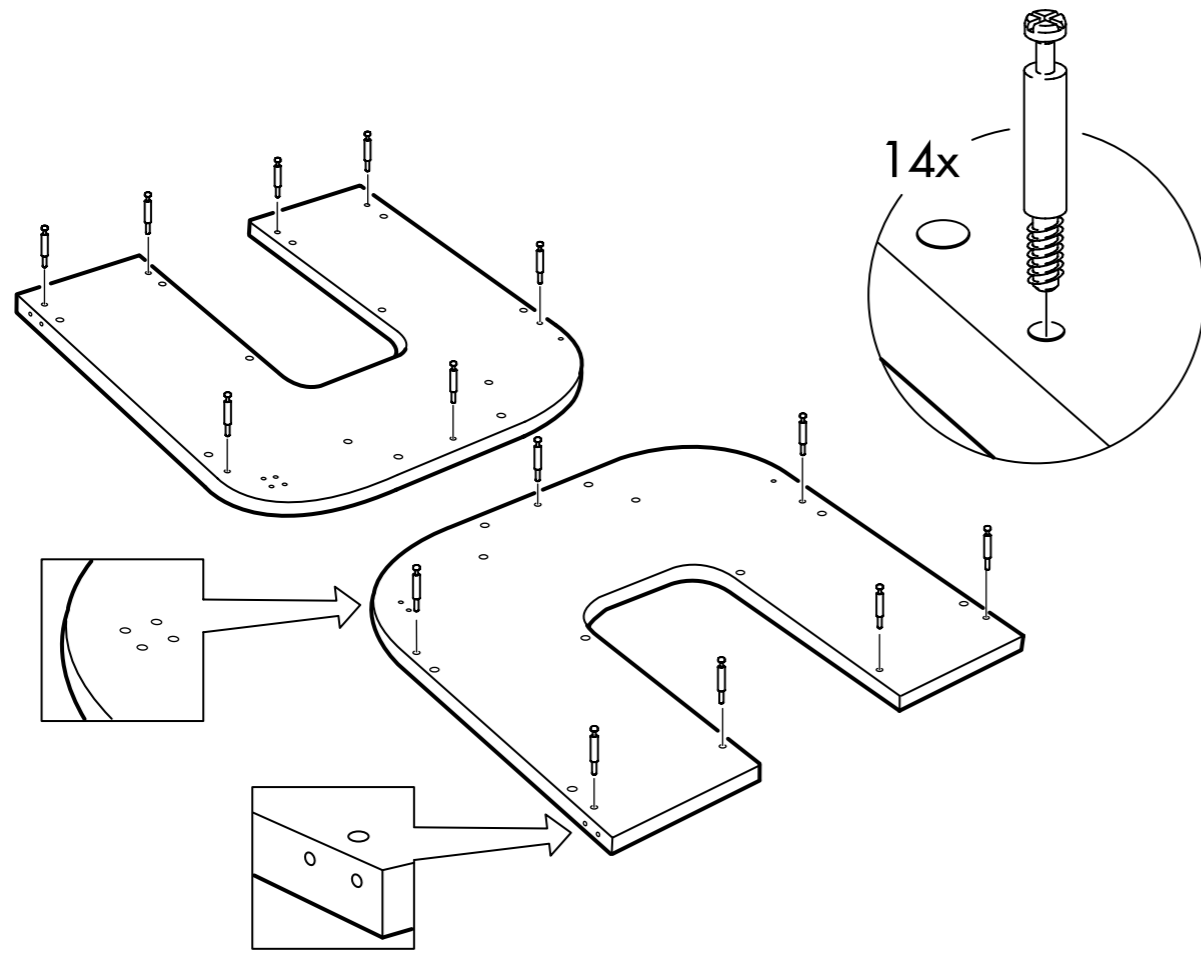


**11**

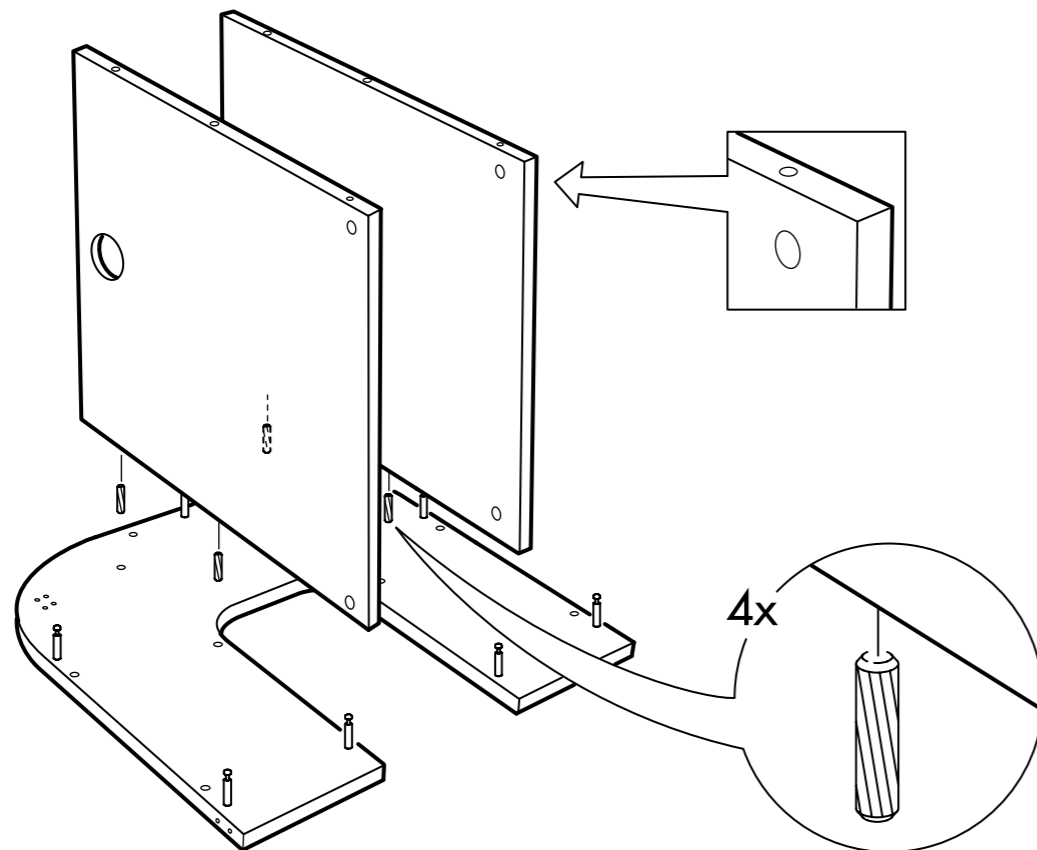




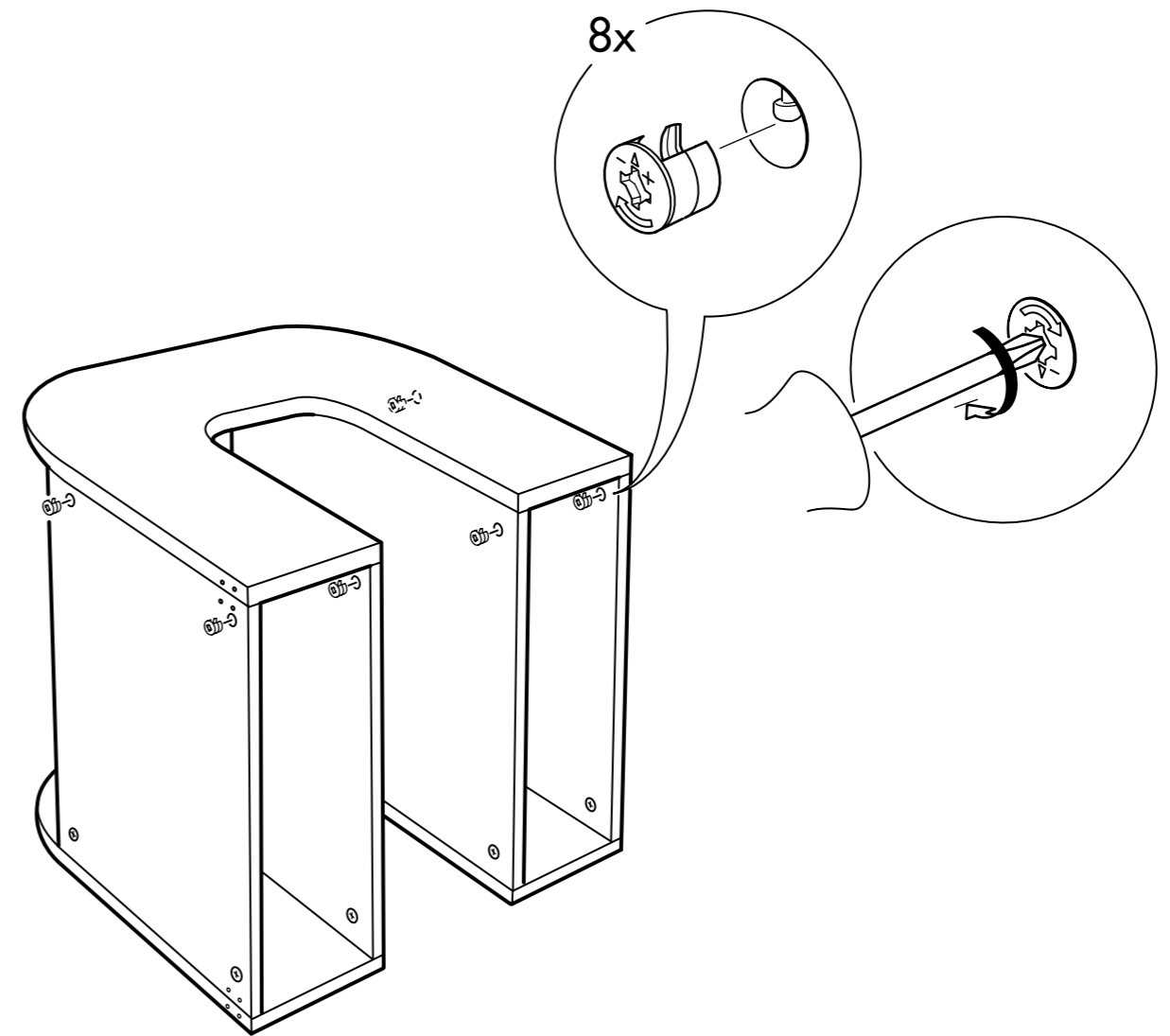
1



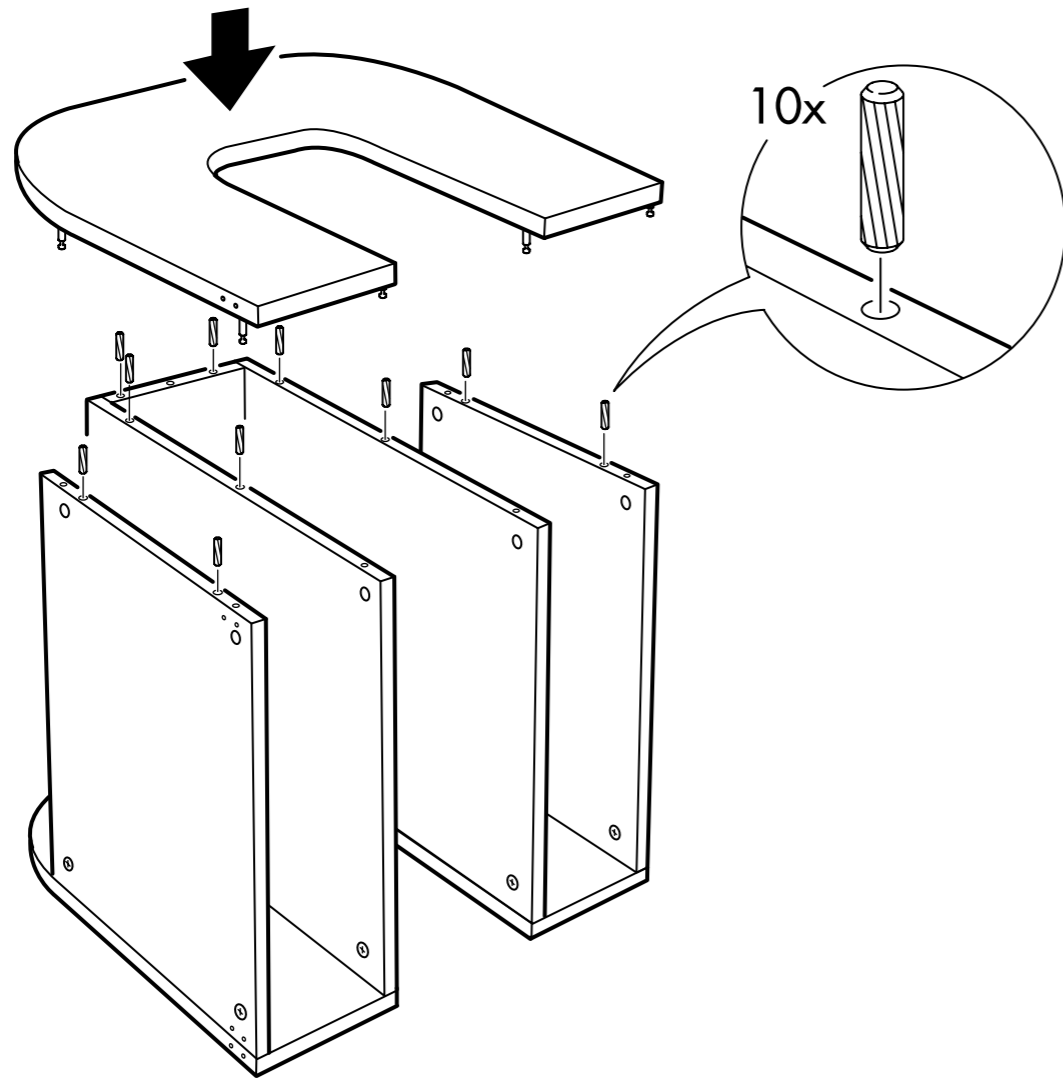
2



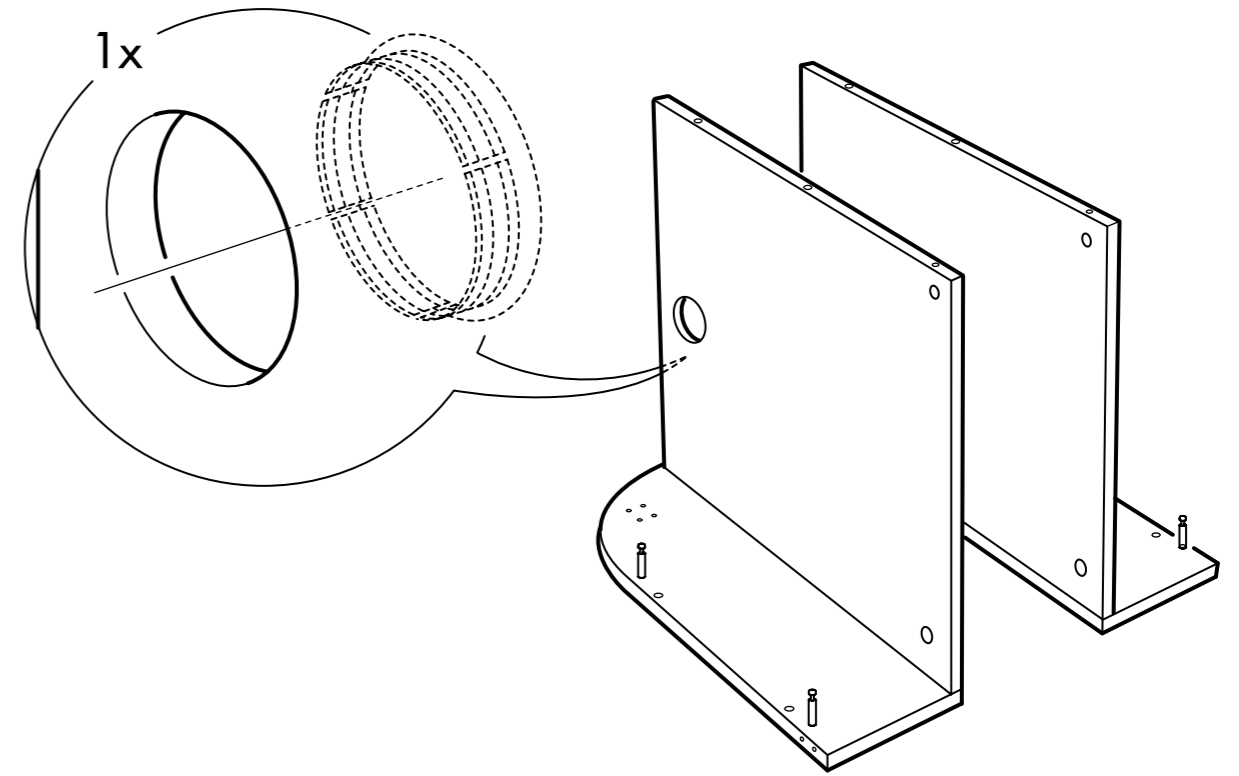
8



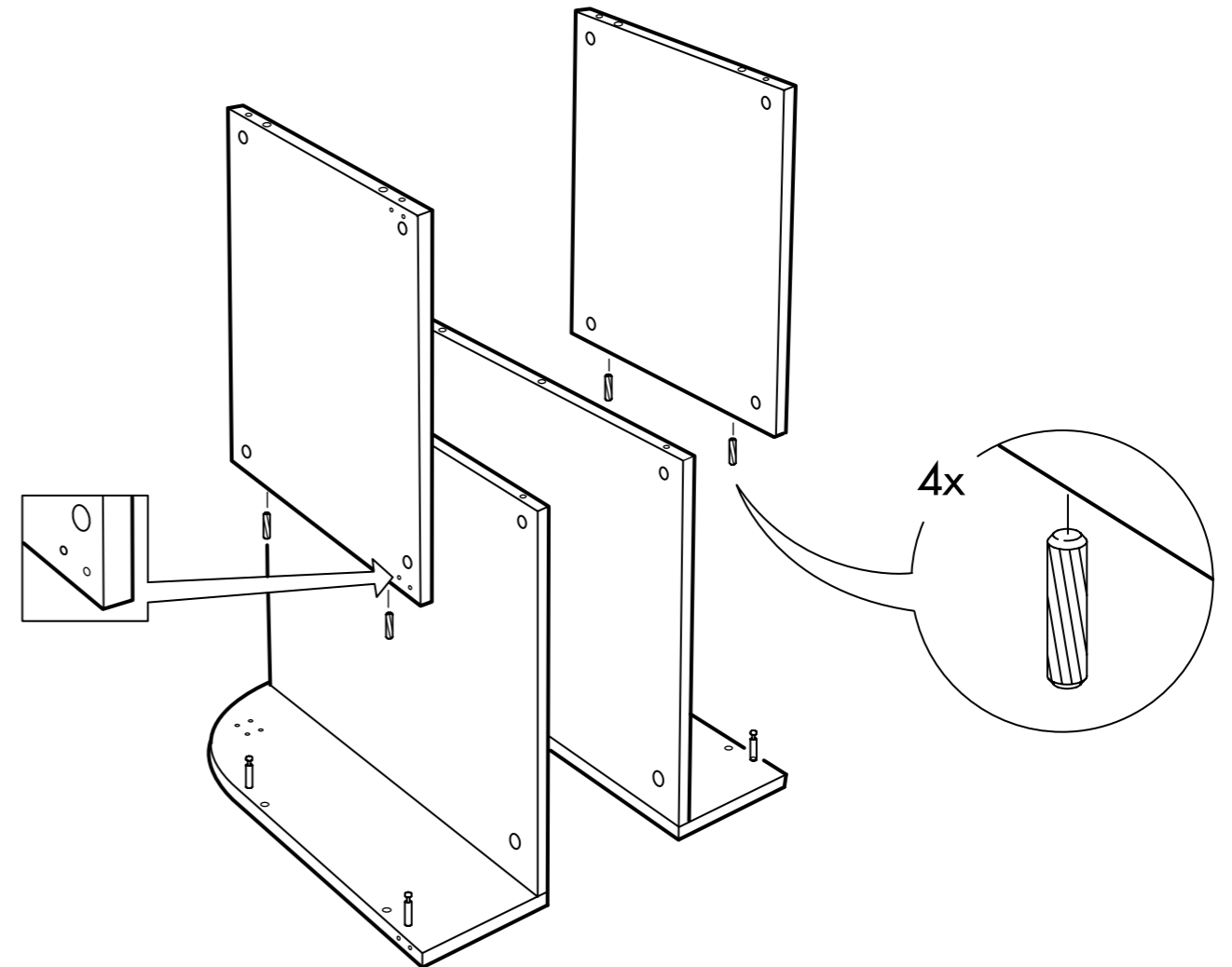
7



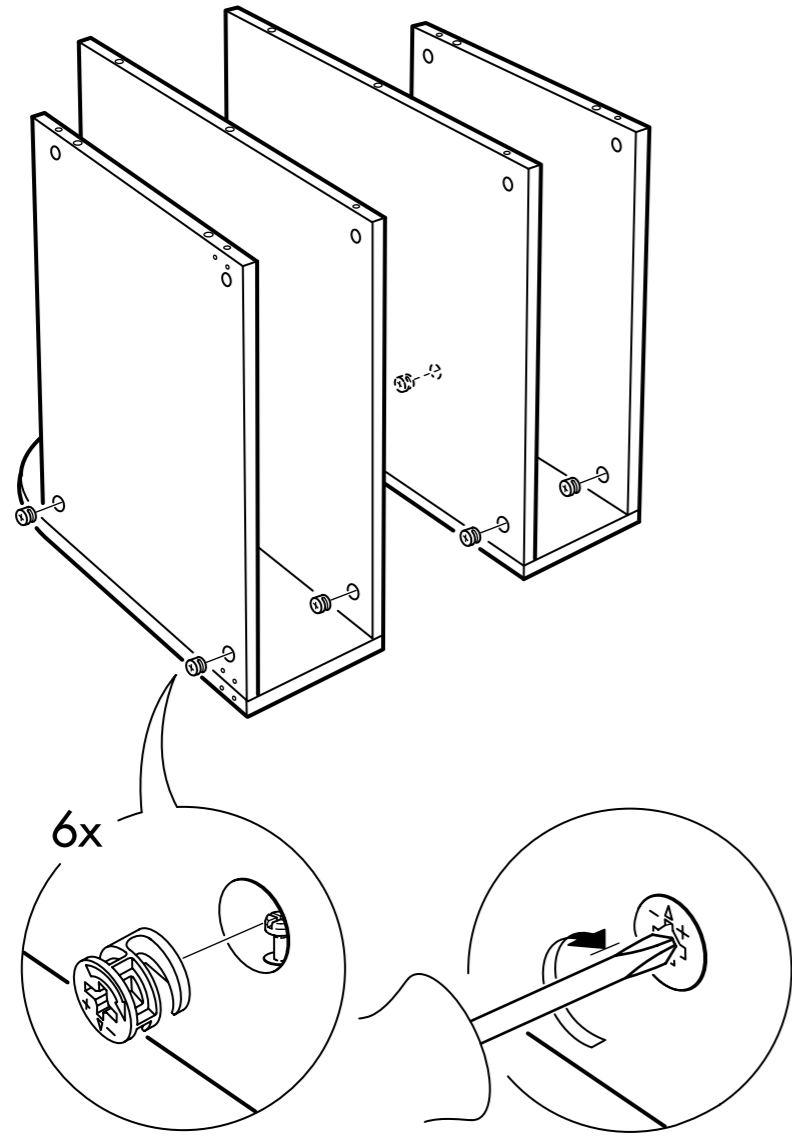
3



4



5



6

