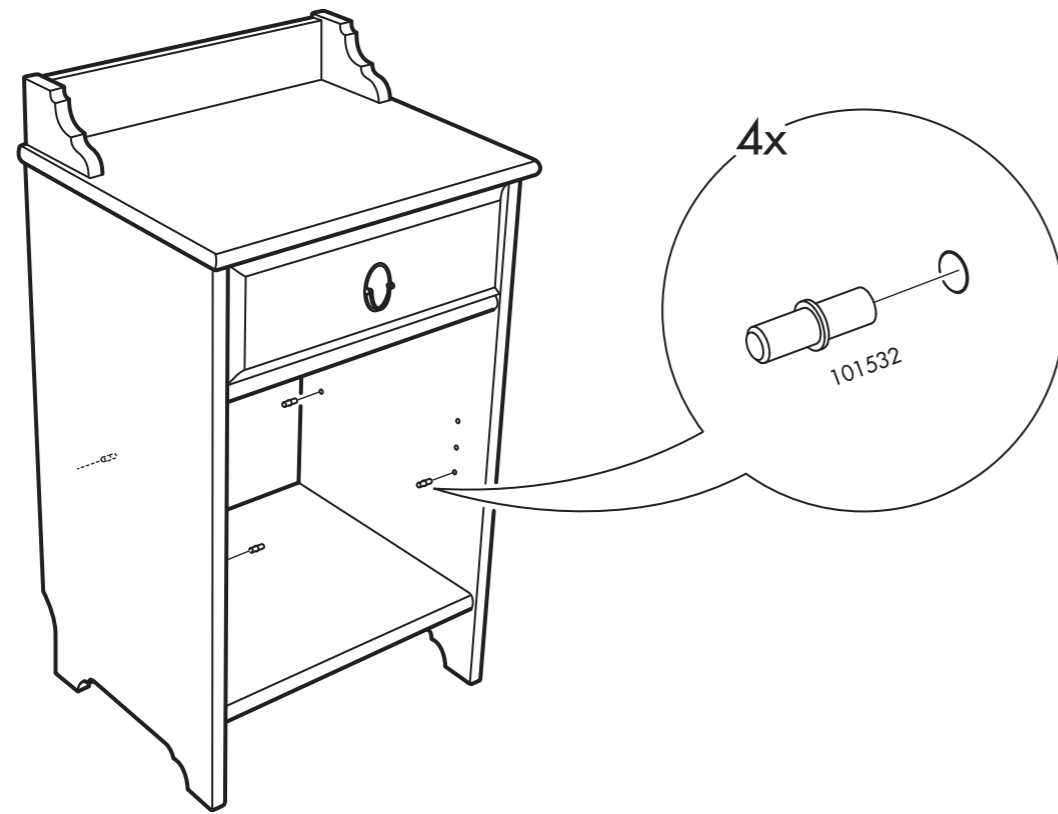
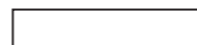
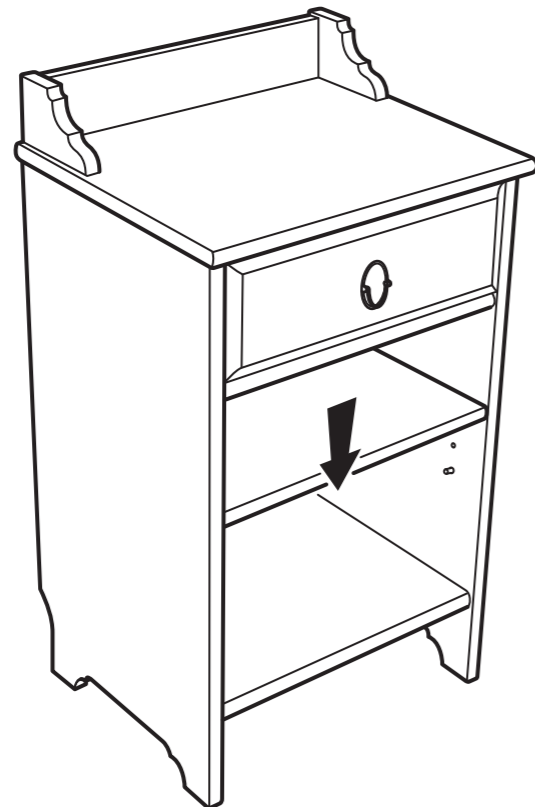


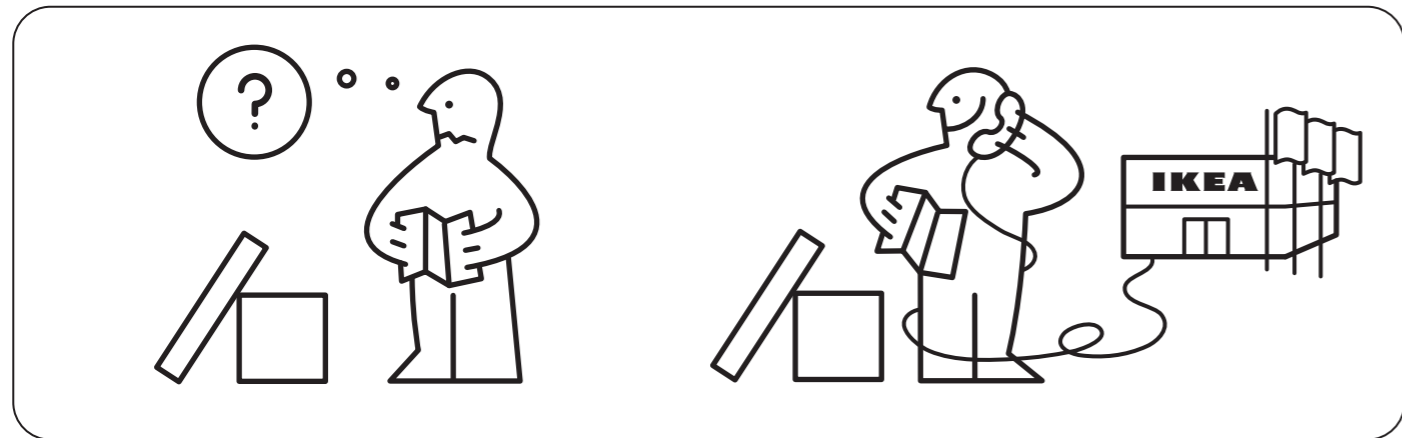
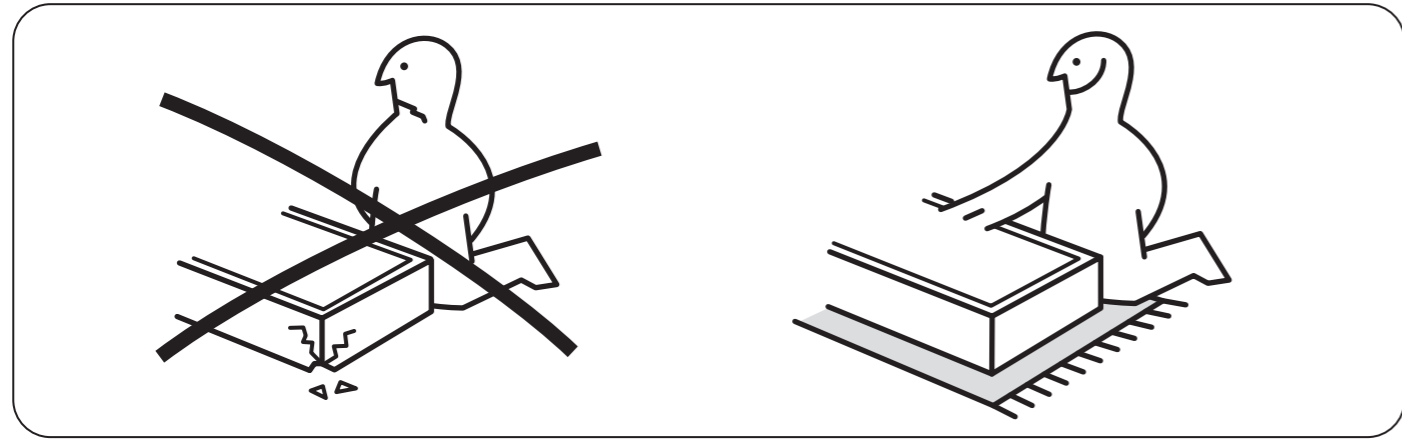
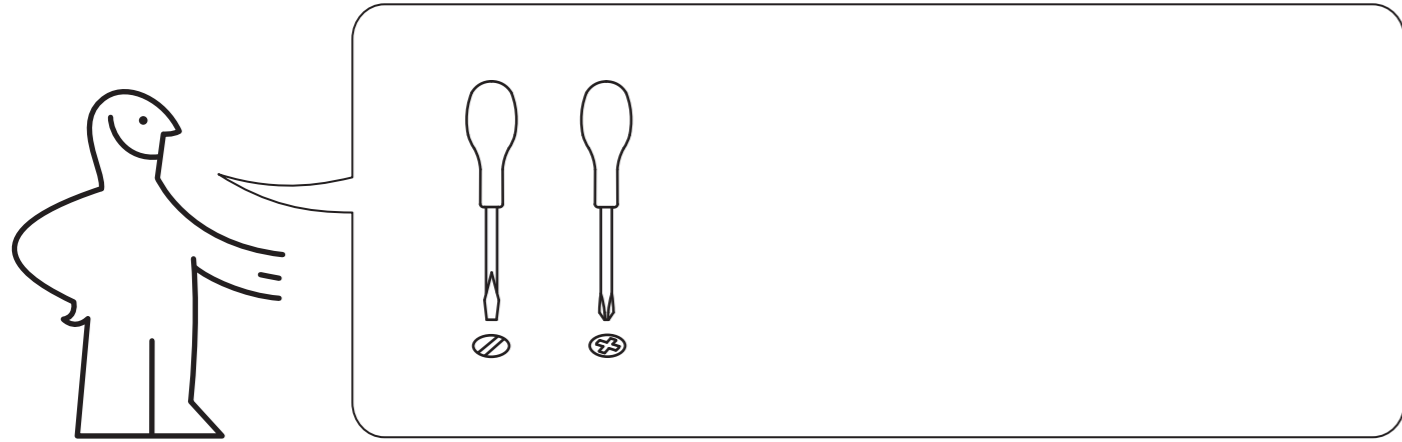
26



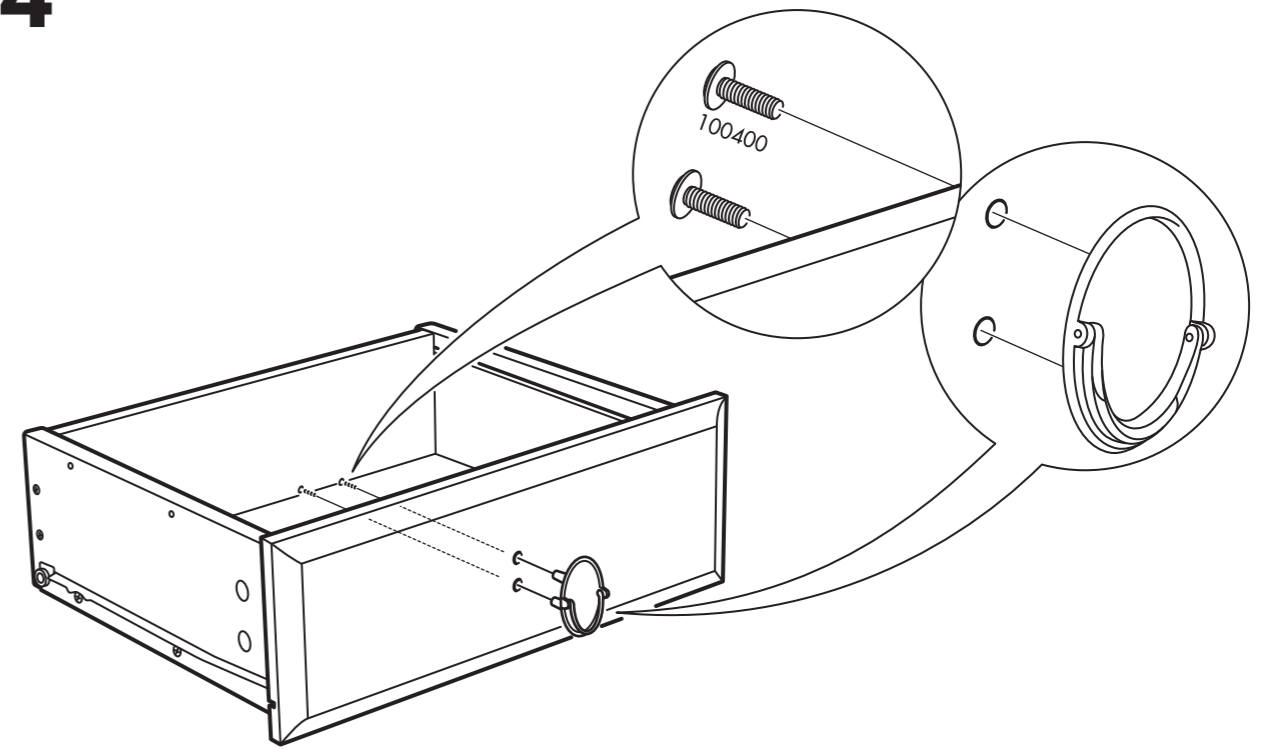
LEKSVIK

27

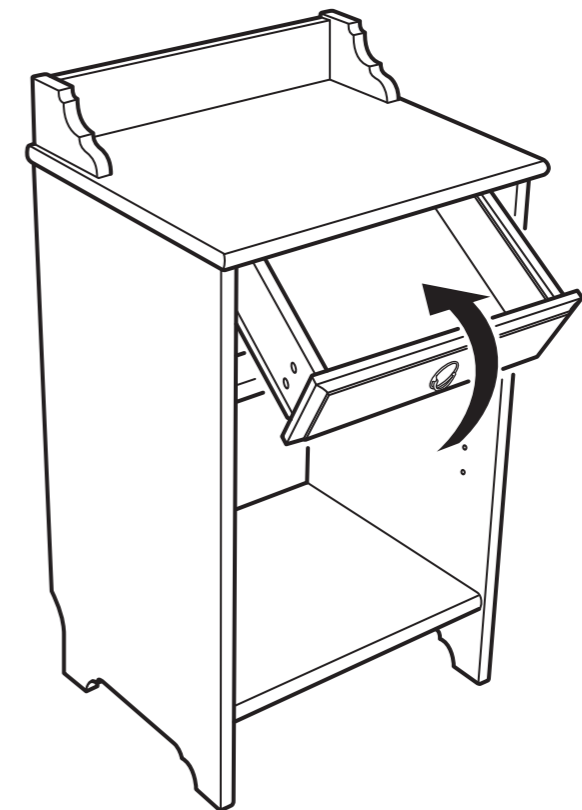




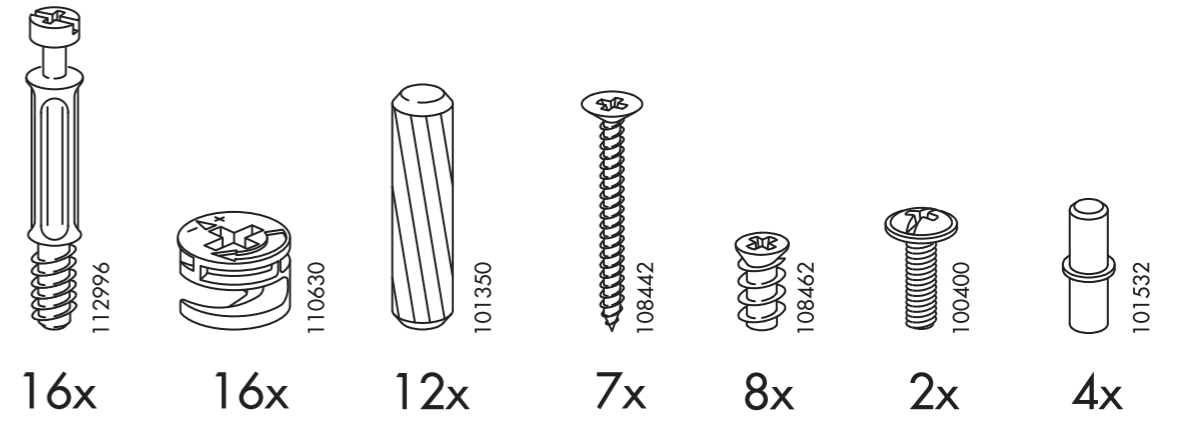
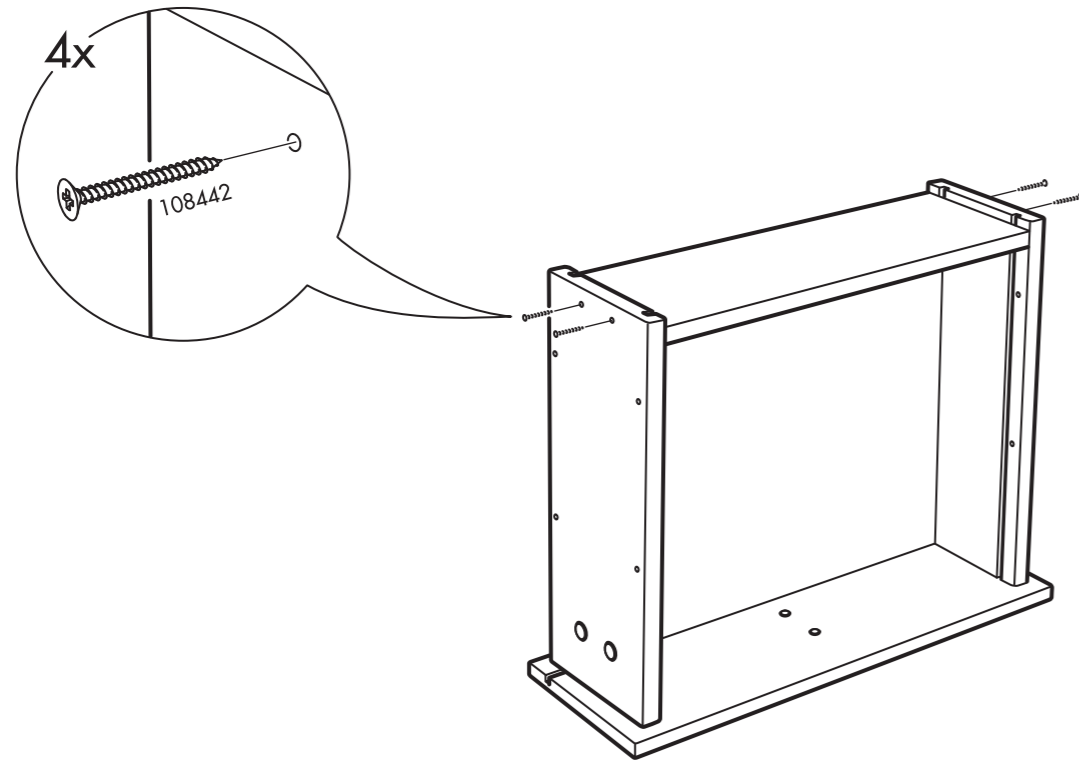
24



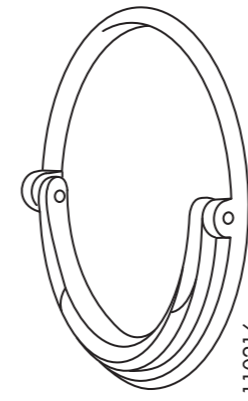
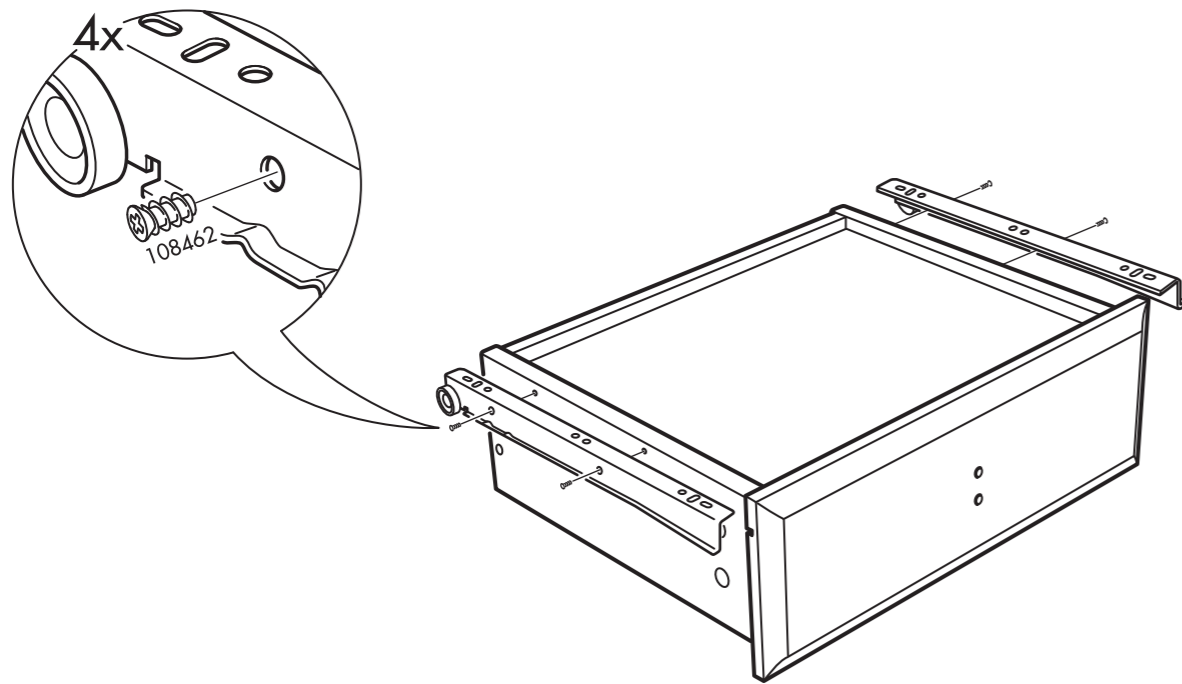
25



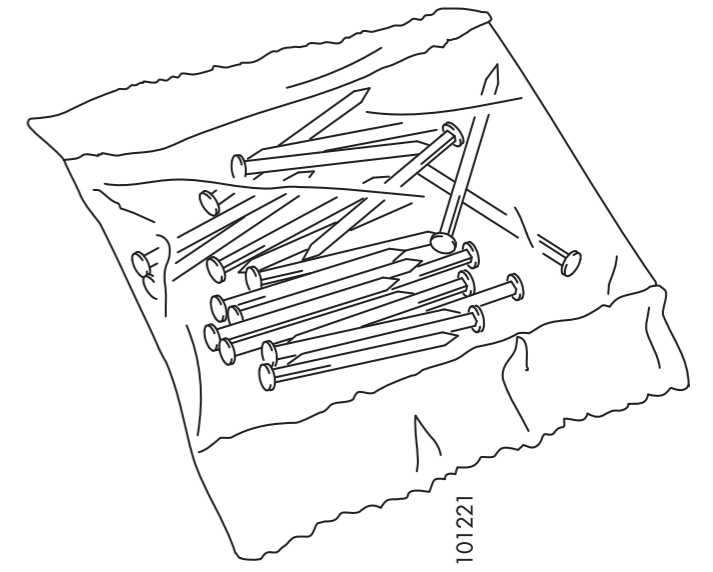
22



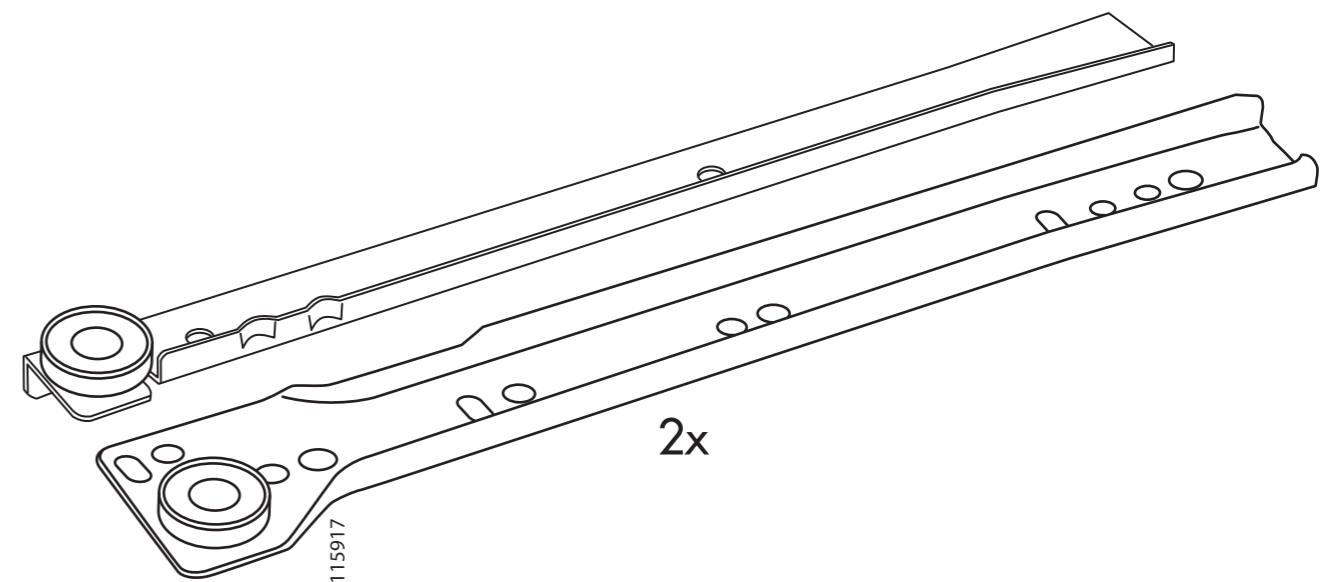
23



1x

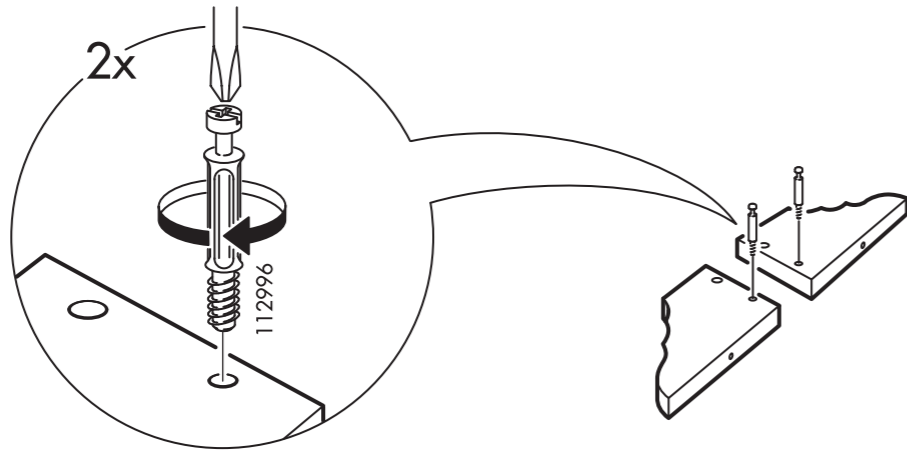


1x

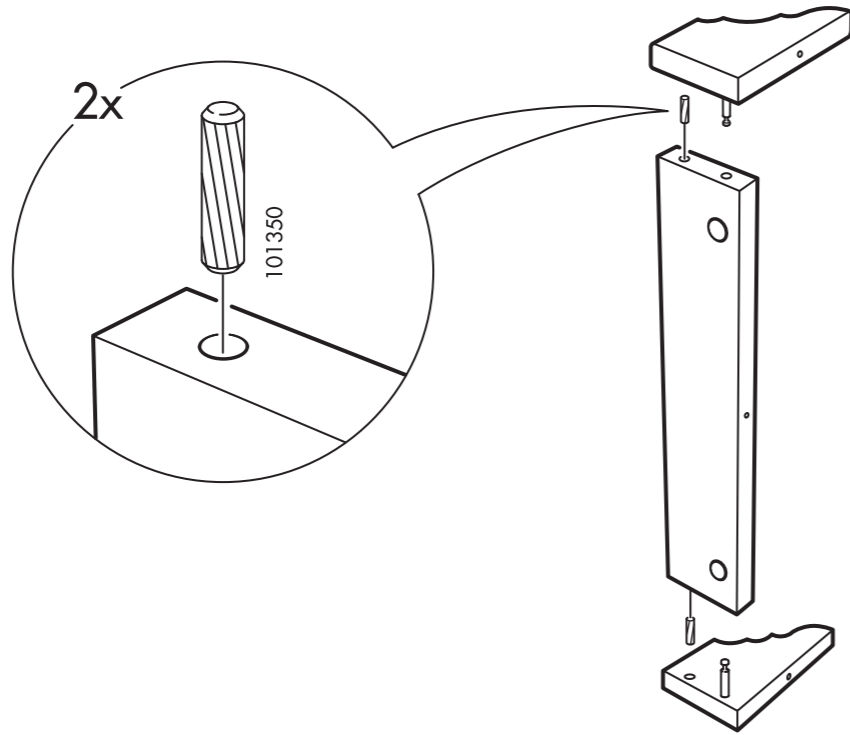


2x

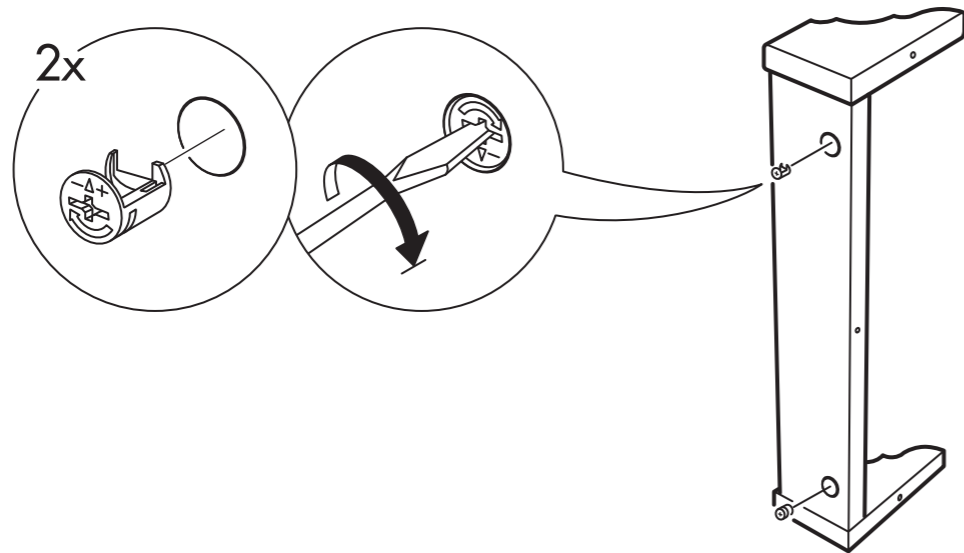
1



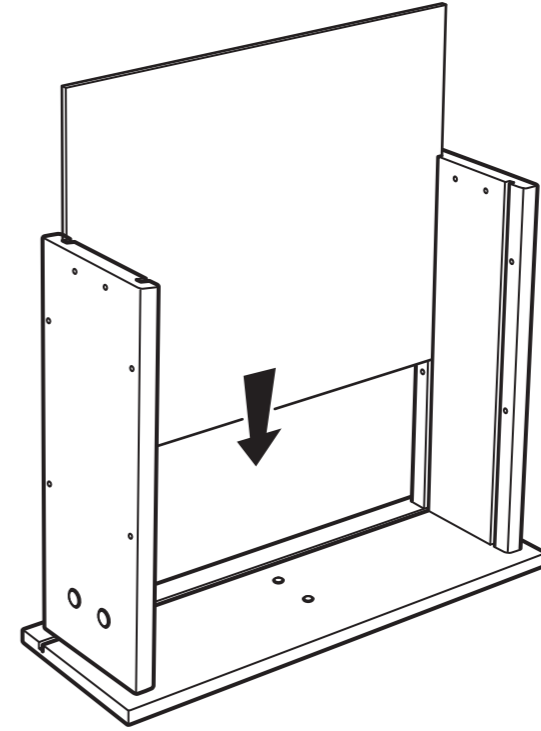
2



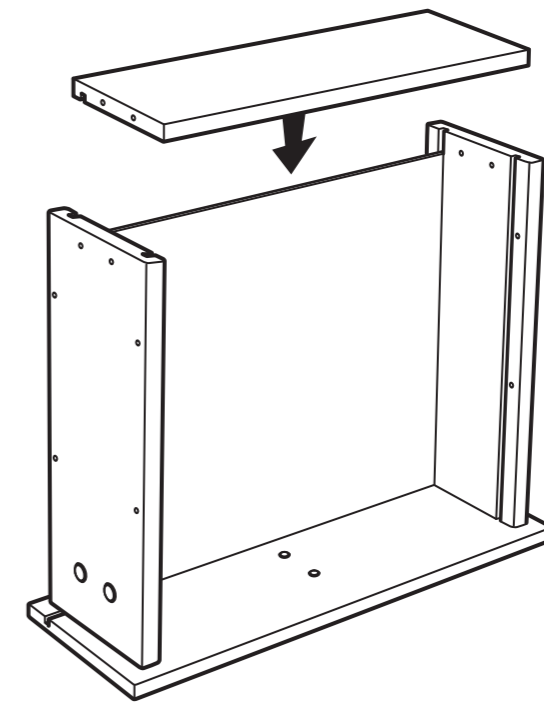
3



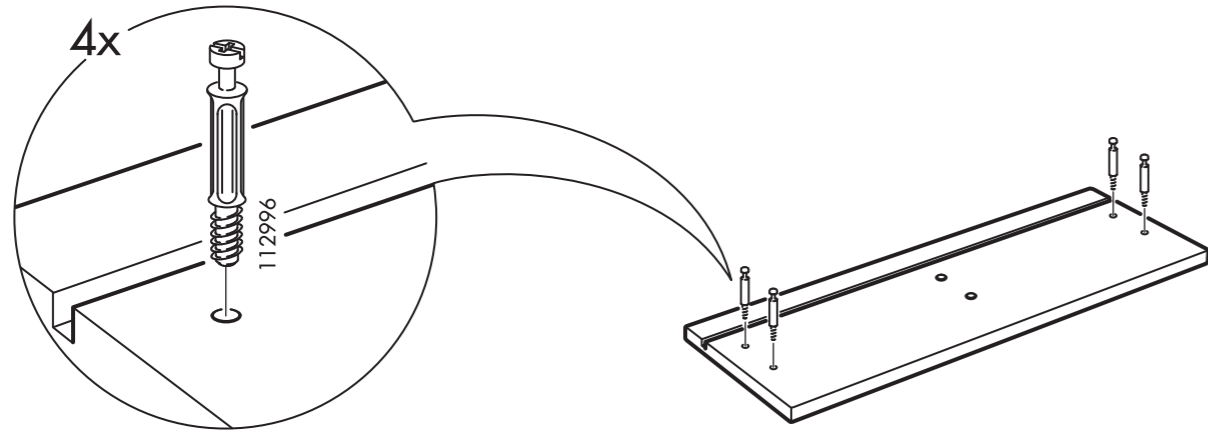
20



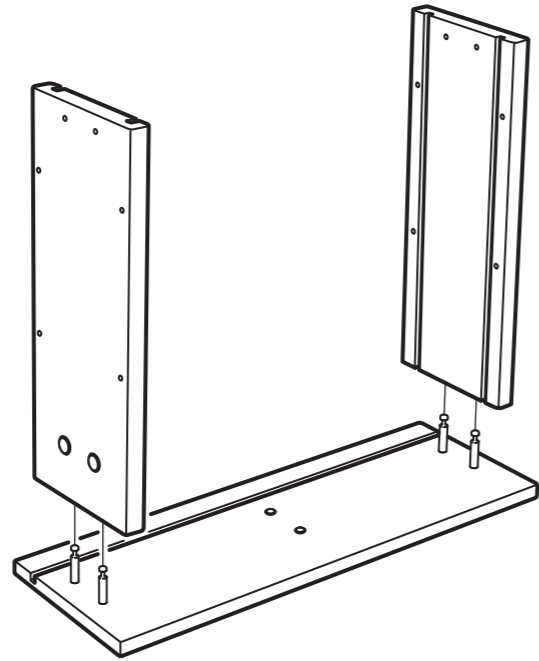
21



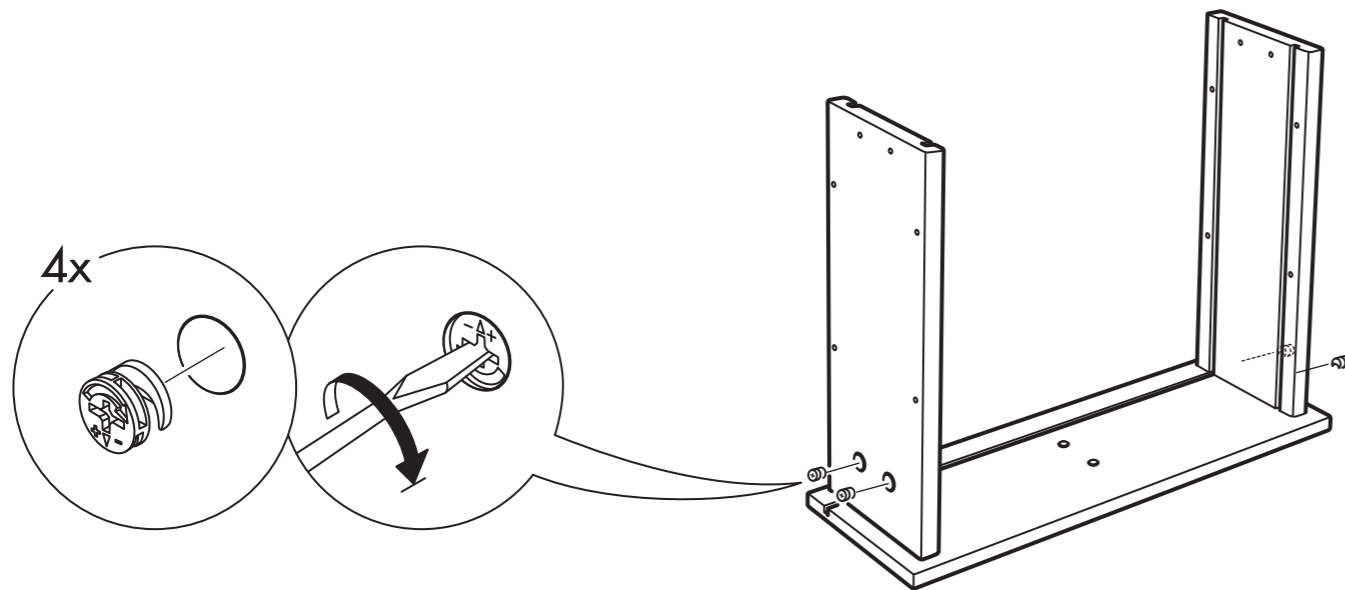
17



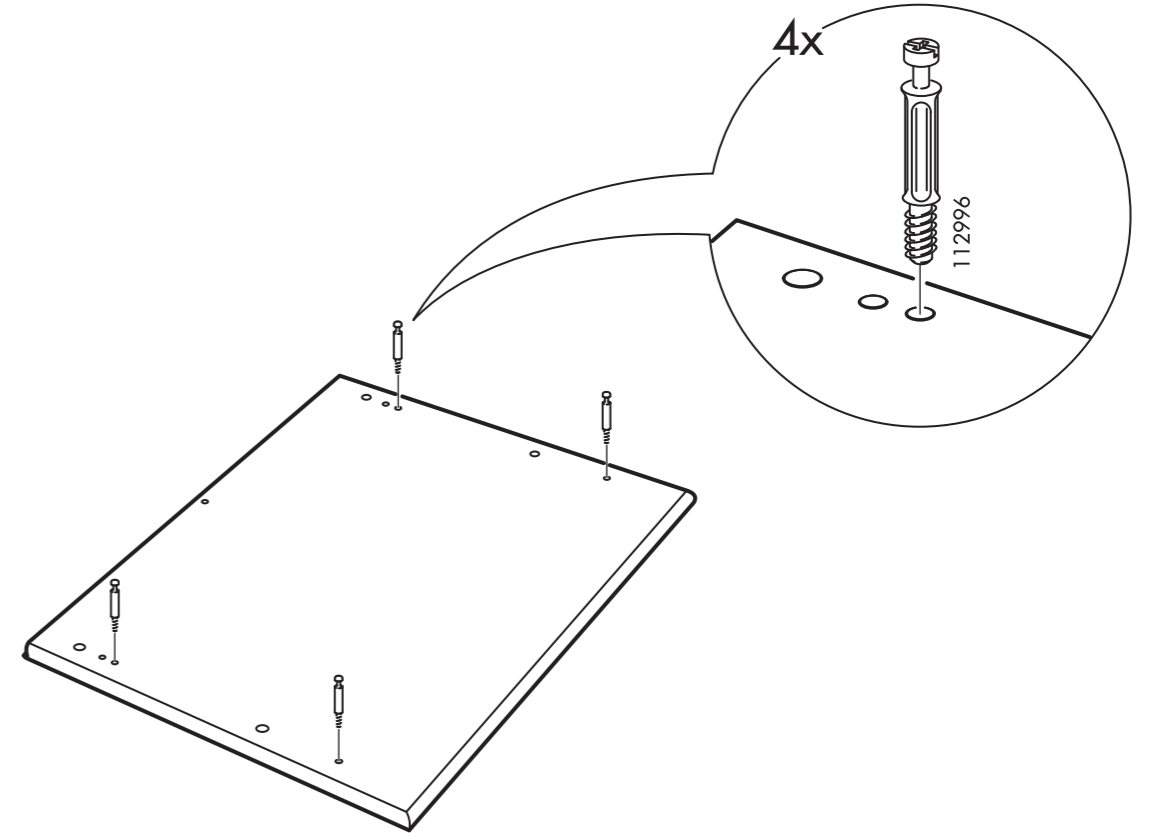
18



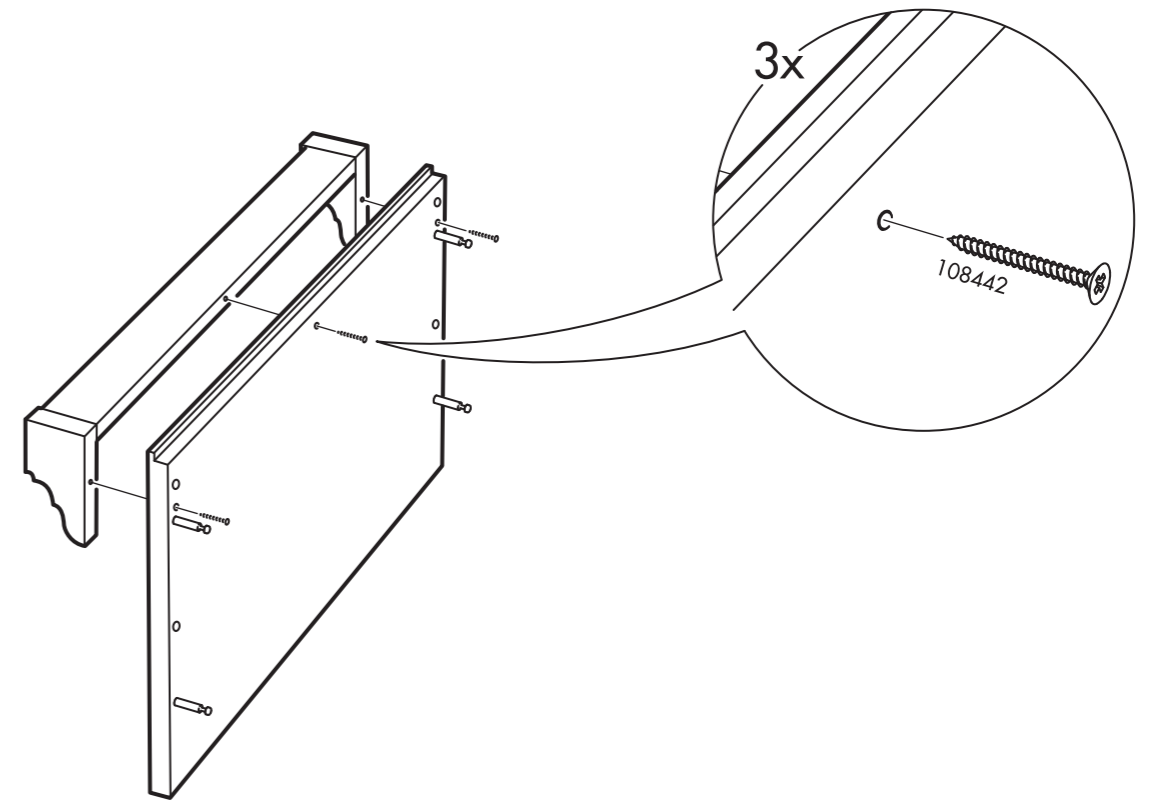
19



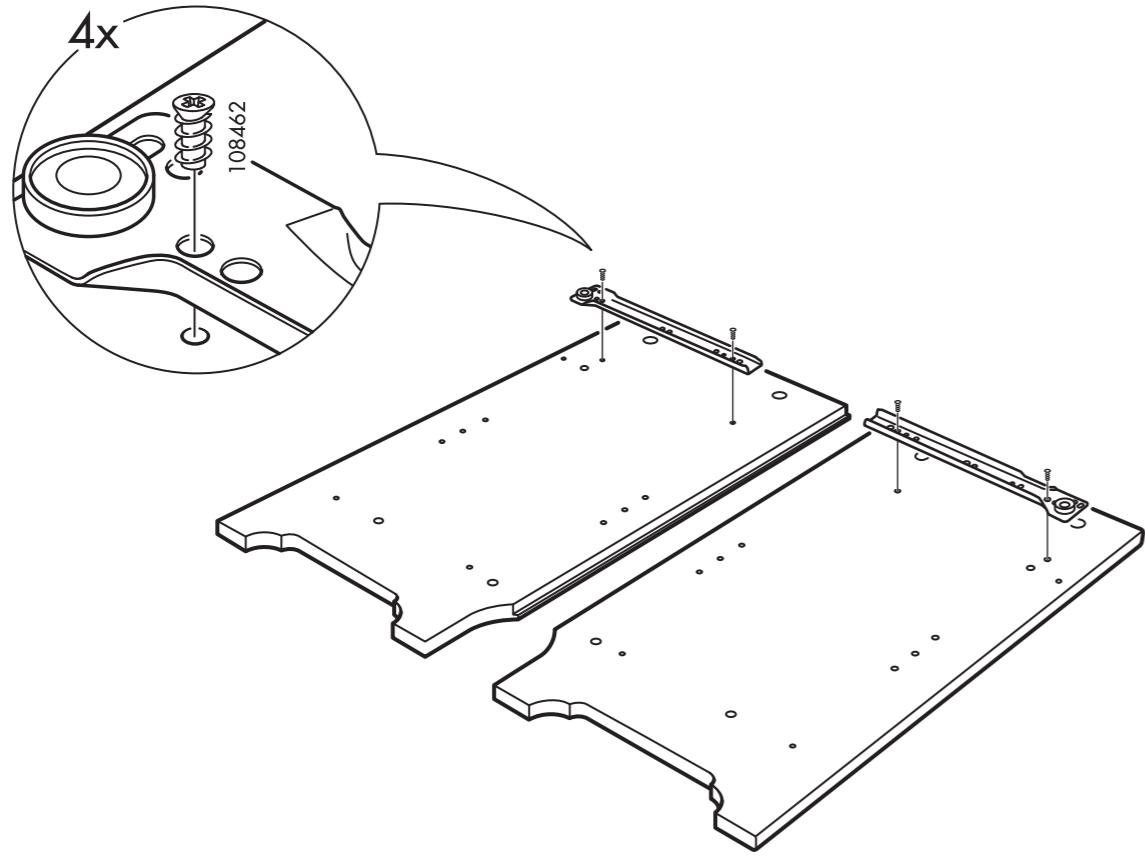
4



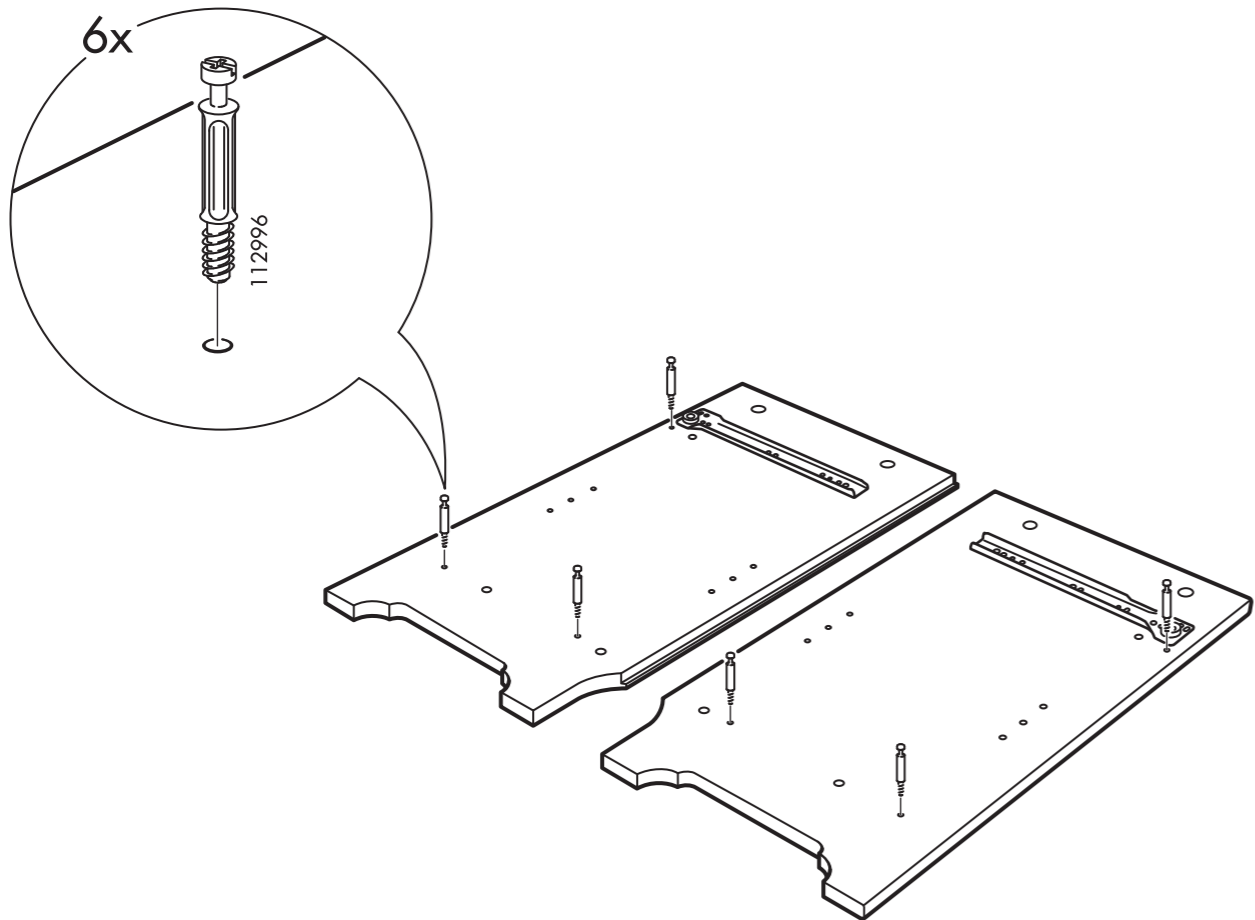
5



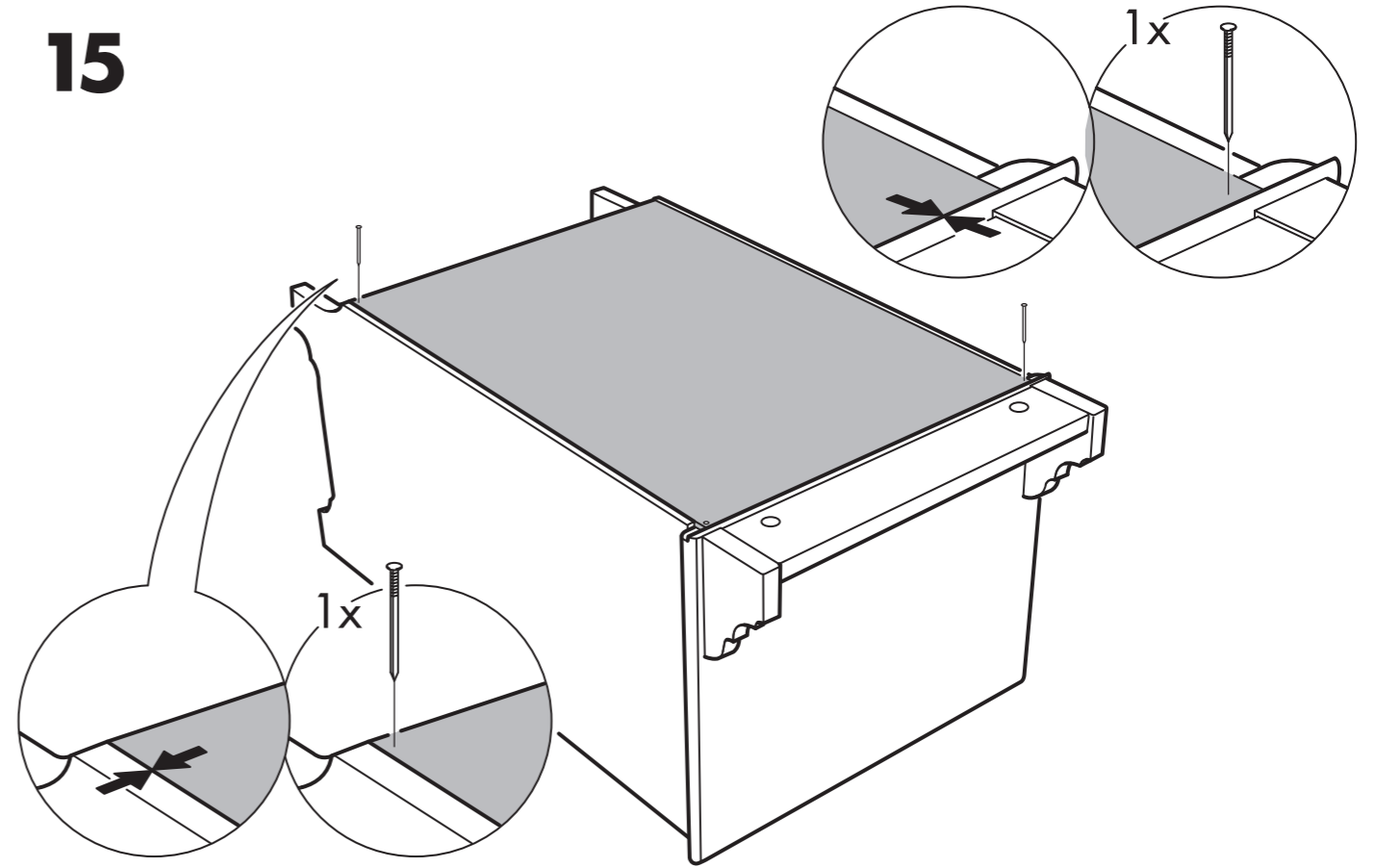
6



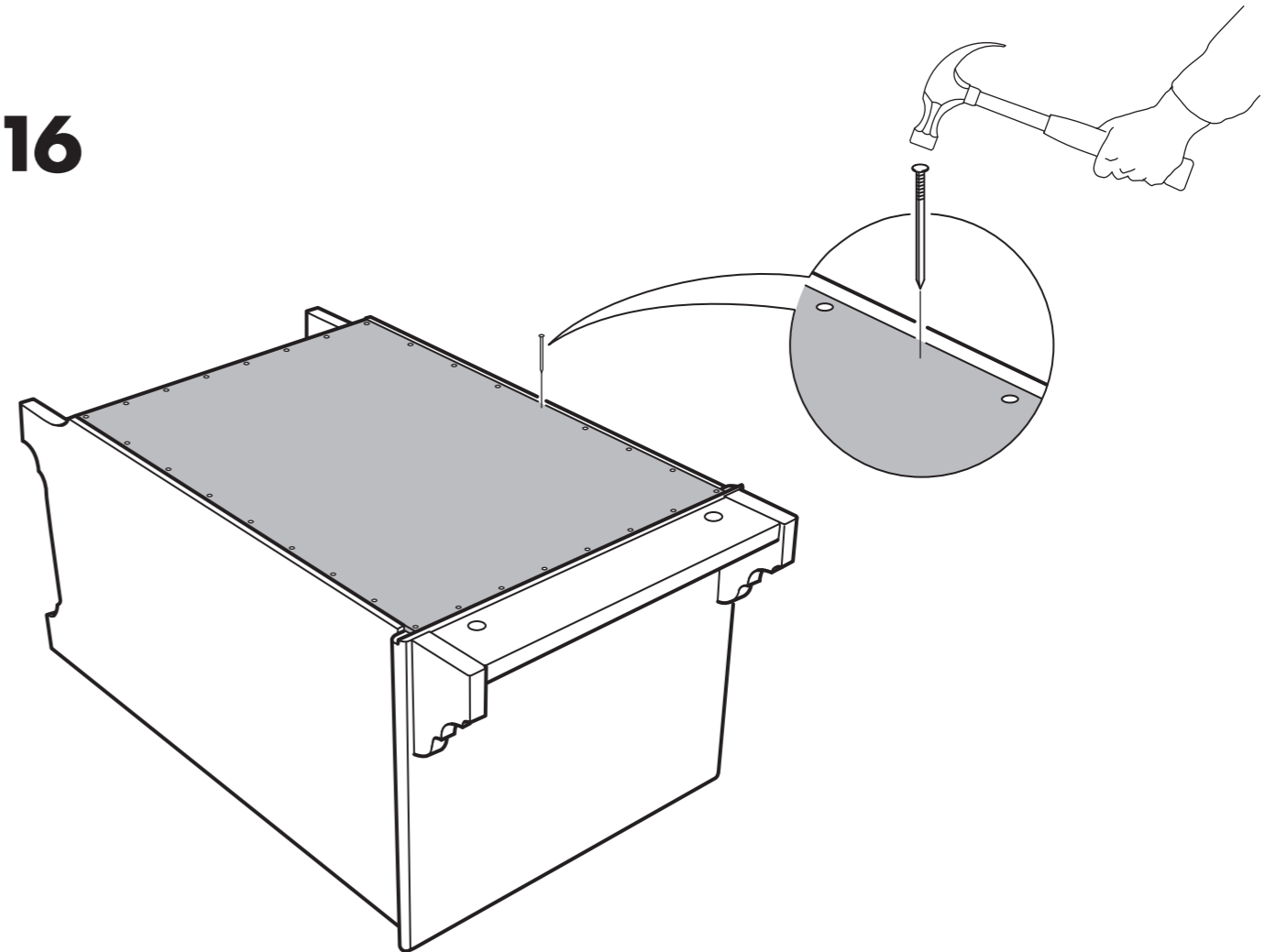
7

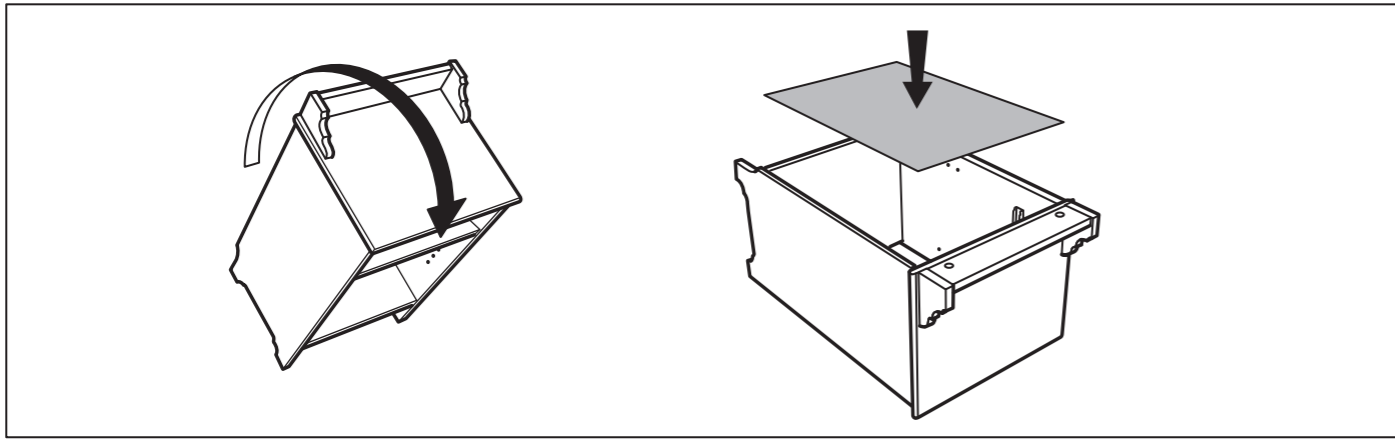


15

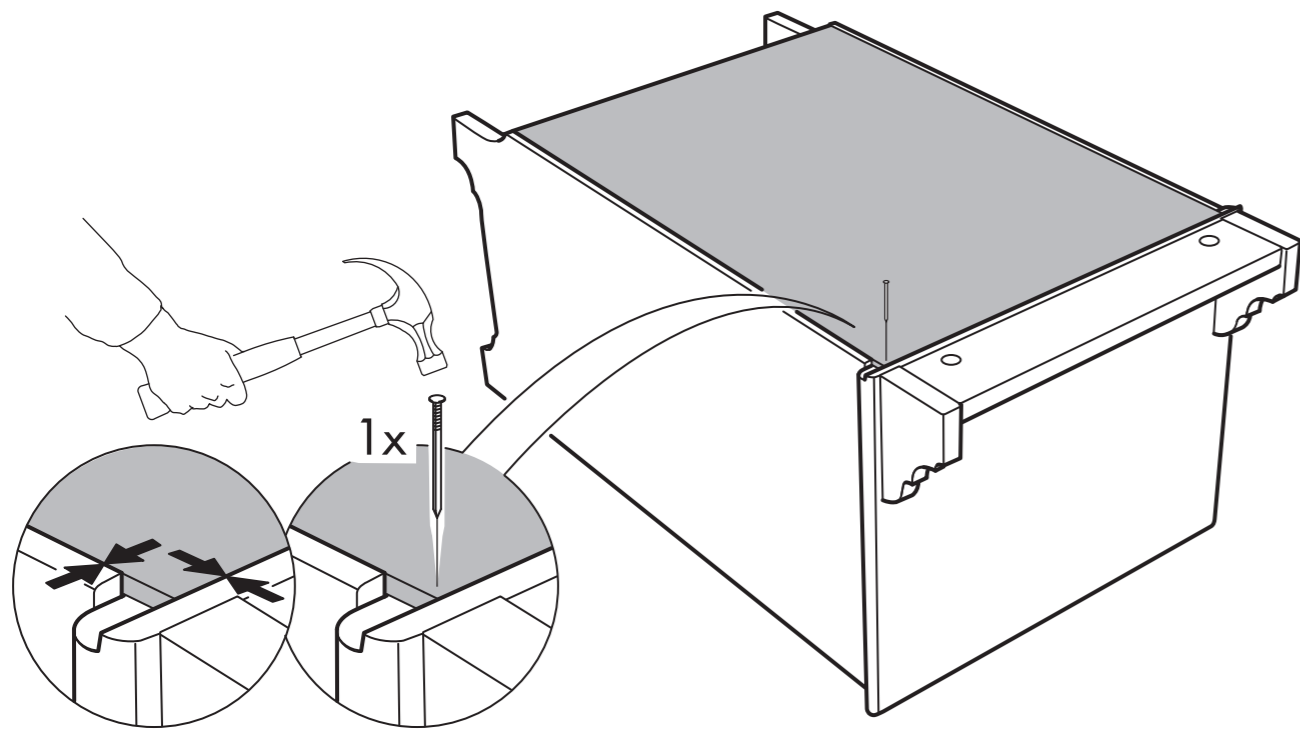


16

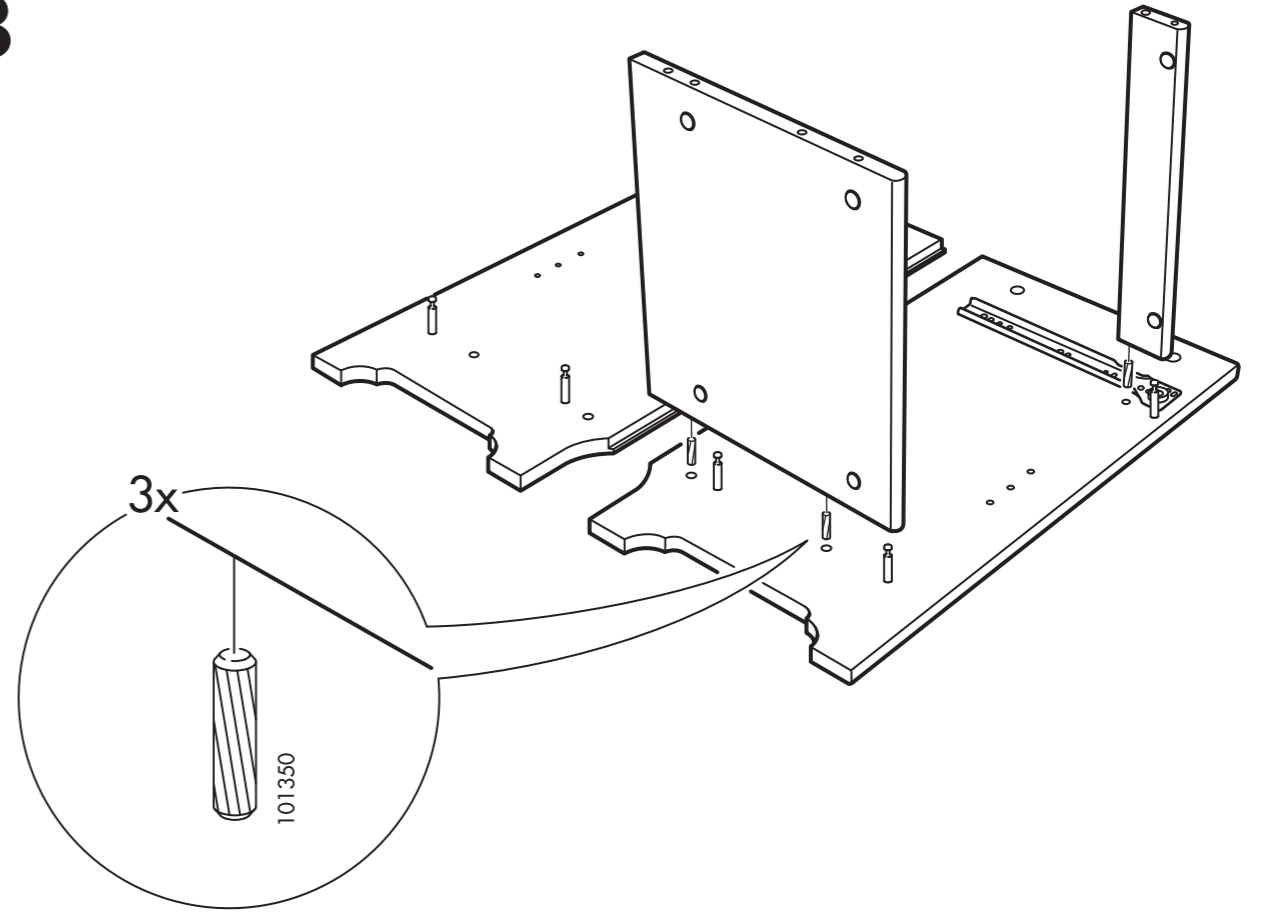




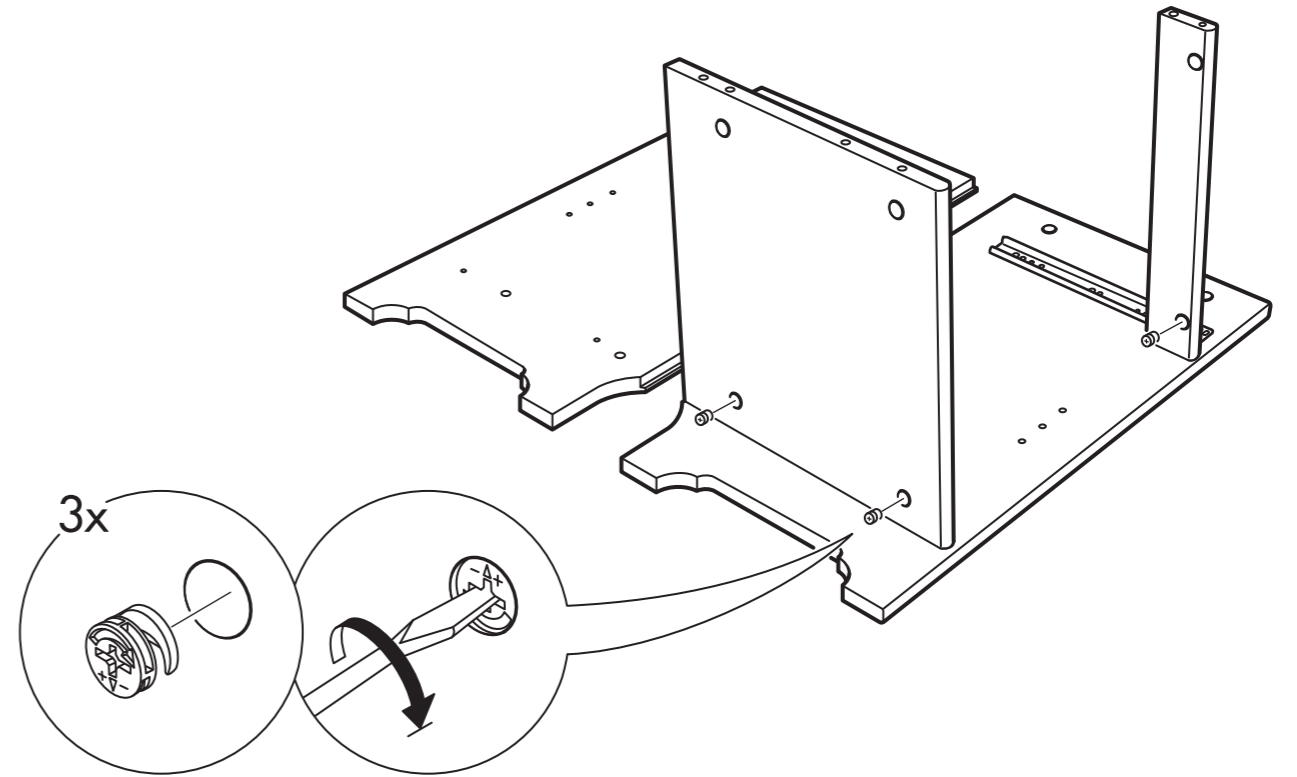
14



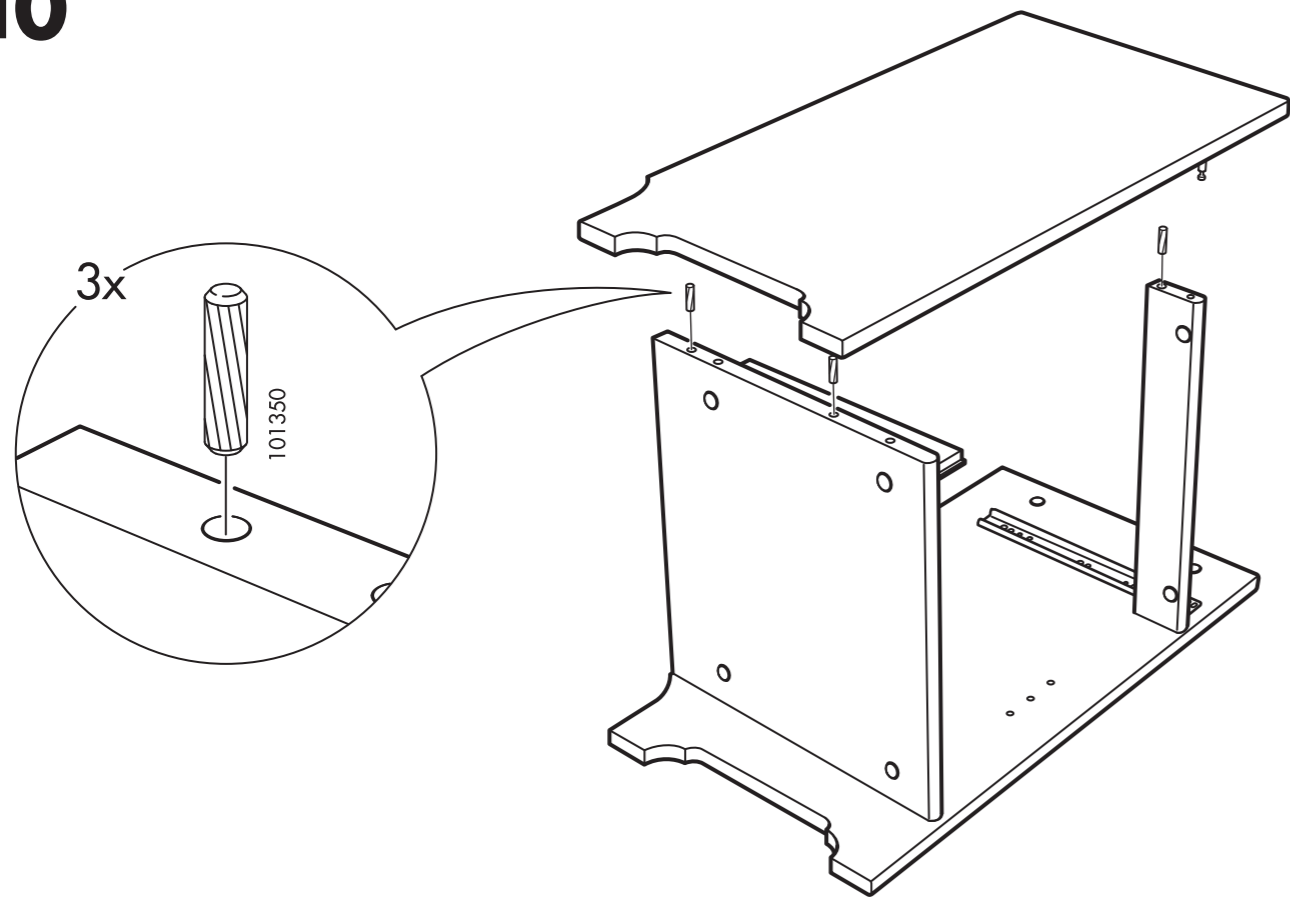
8



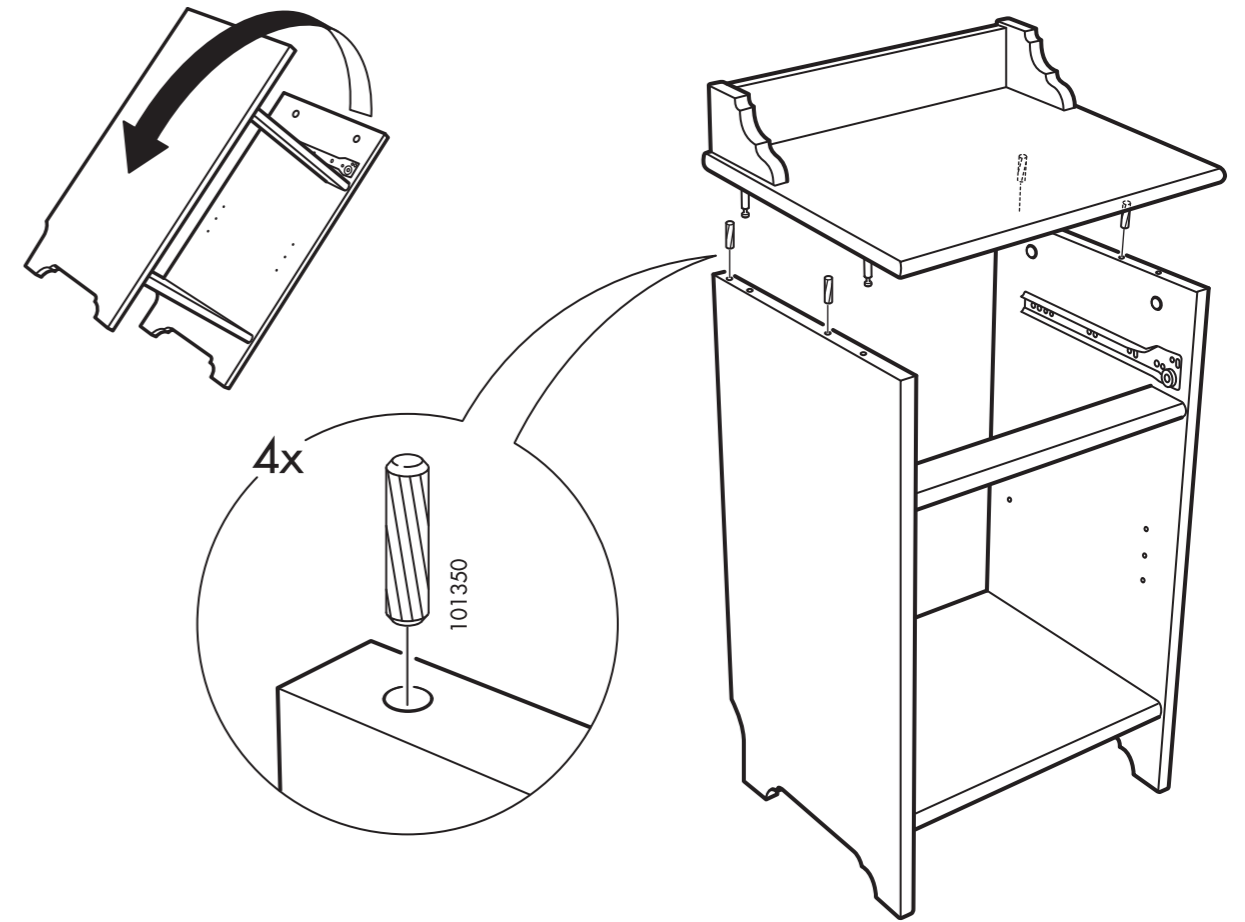
9



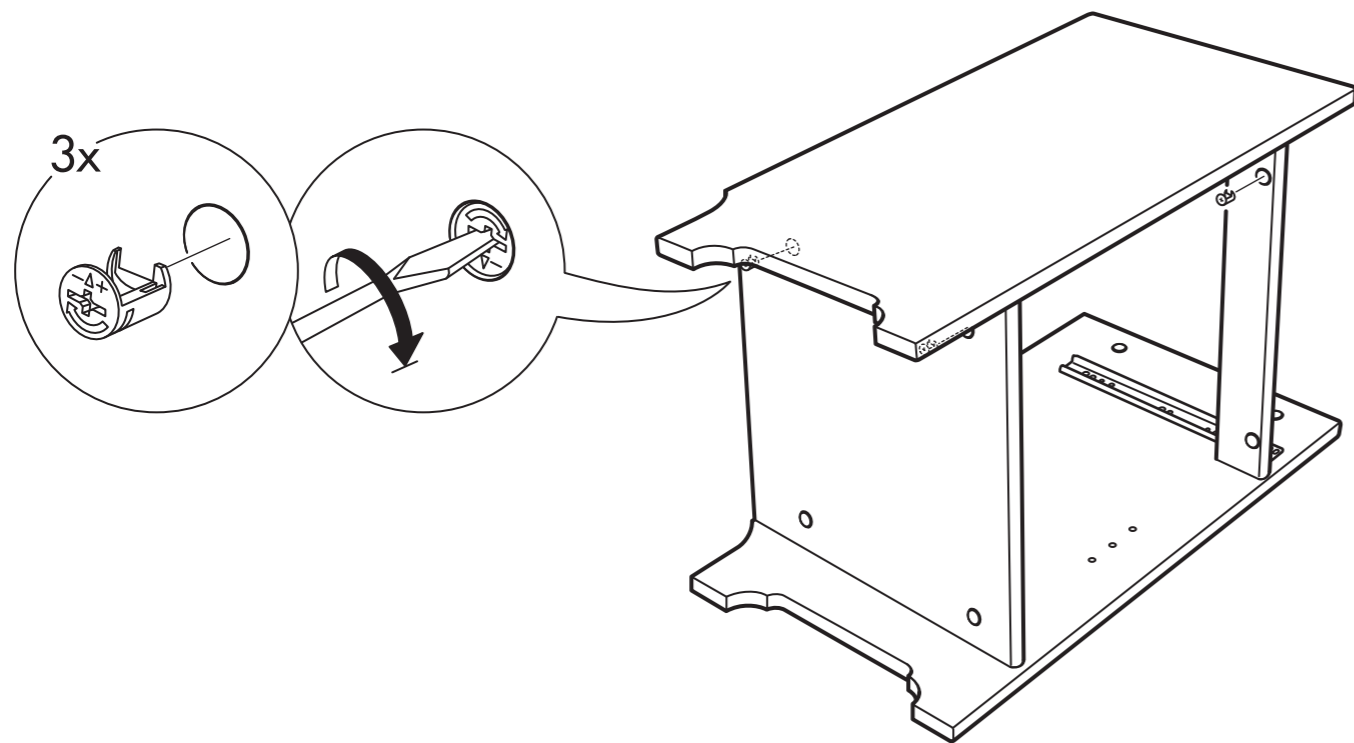
10



12



11



13

