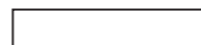
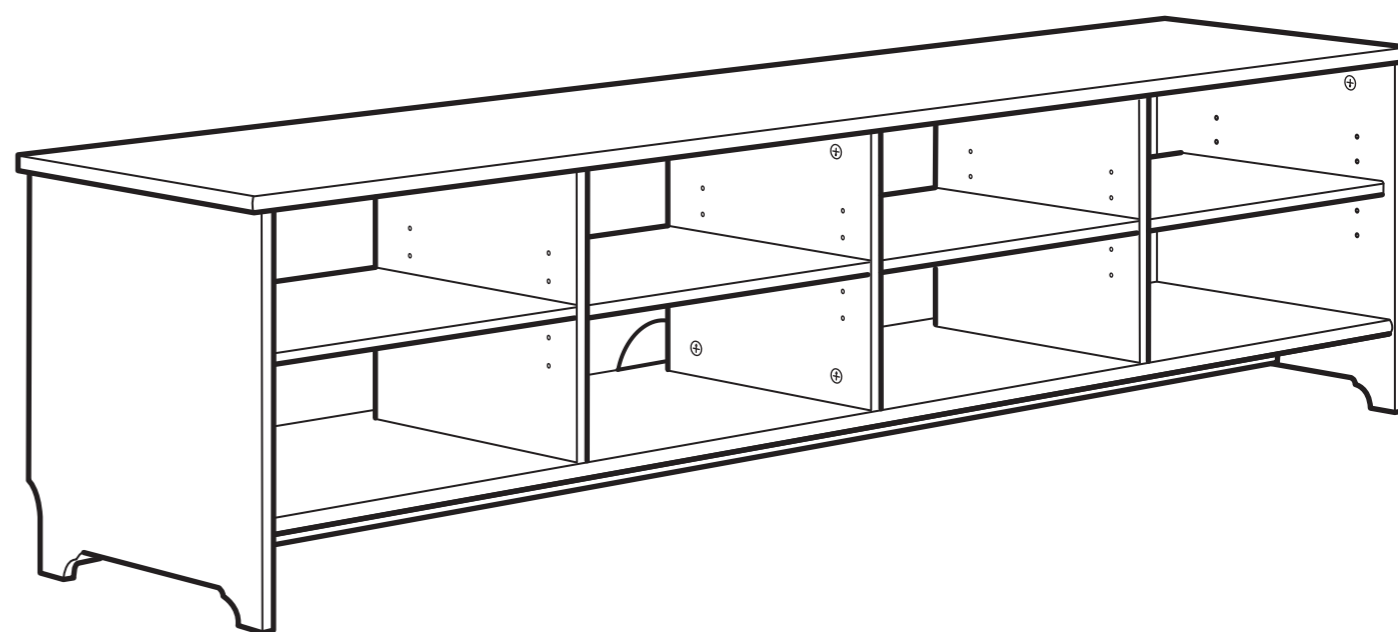
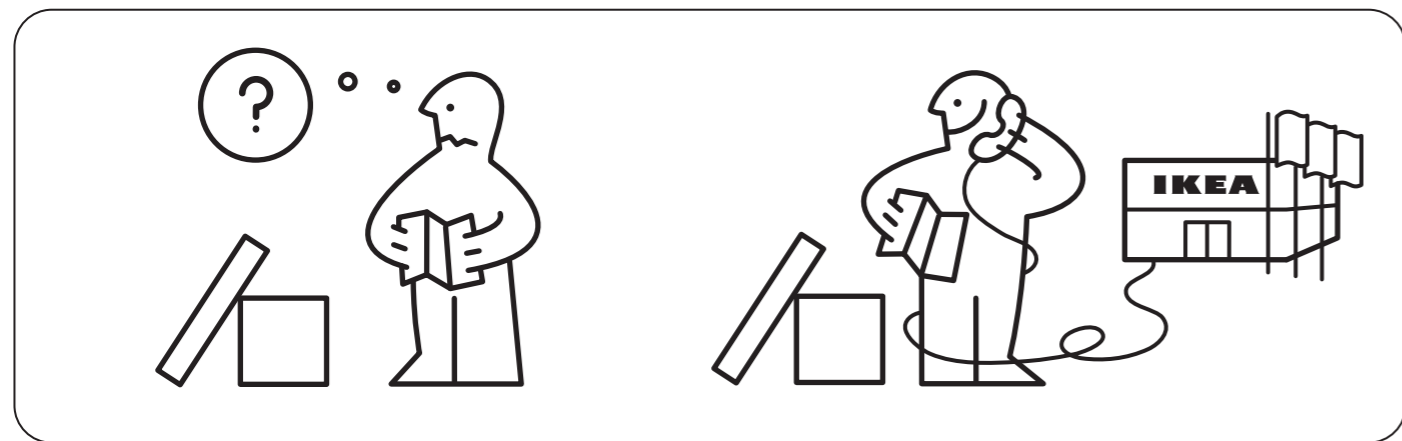
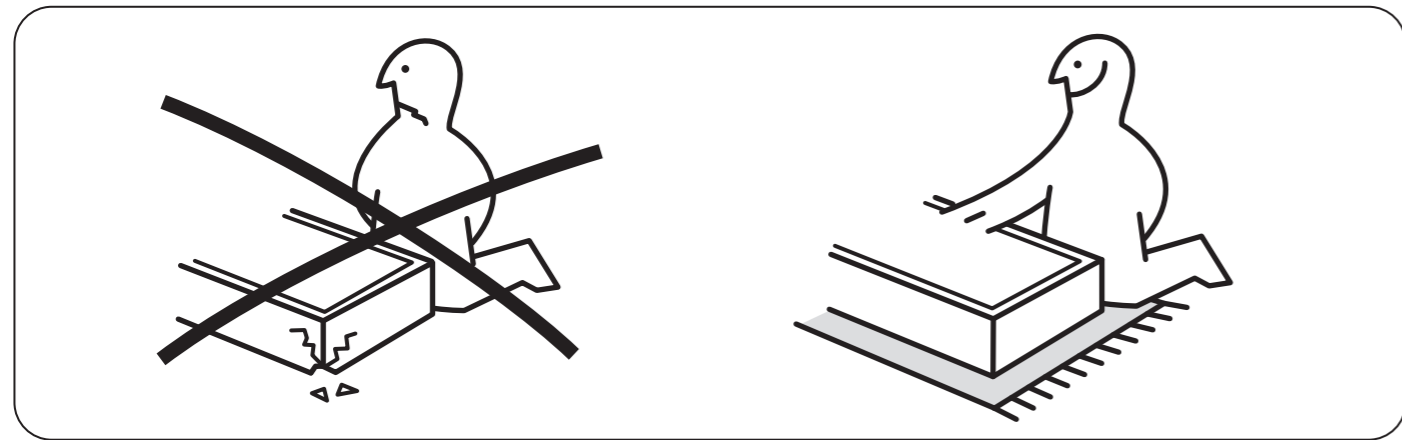
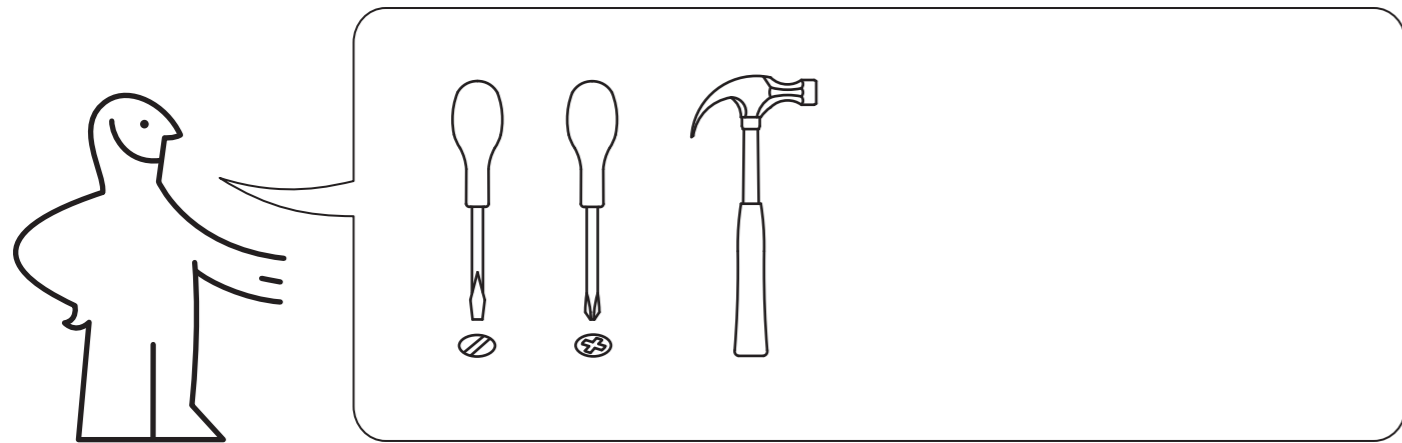
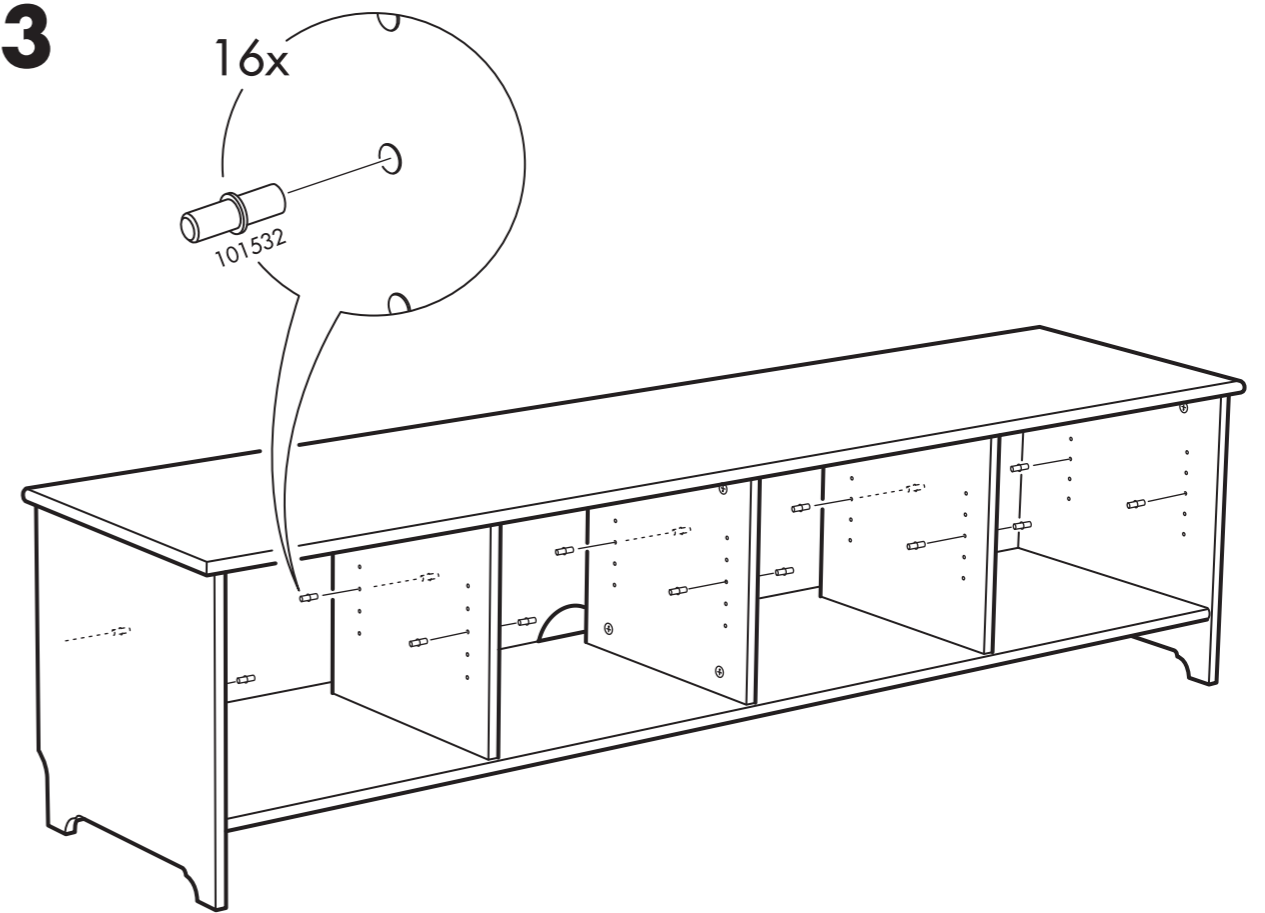


LEKSVIK

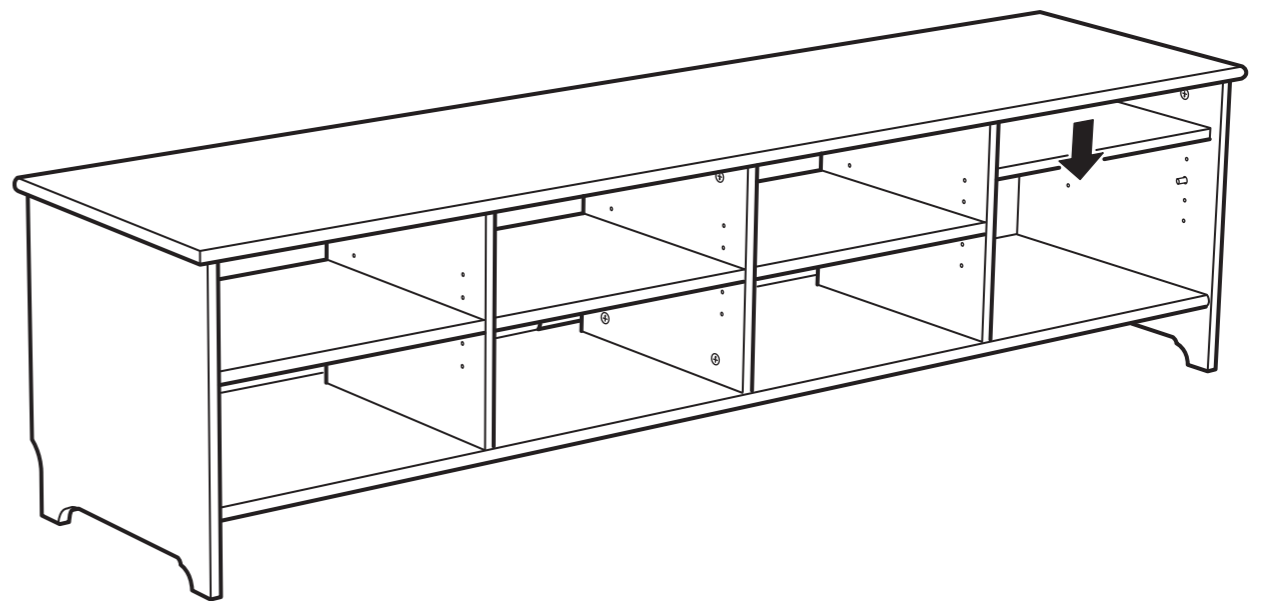




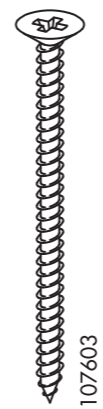
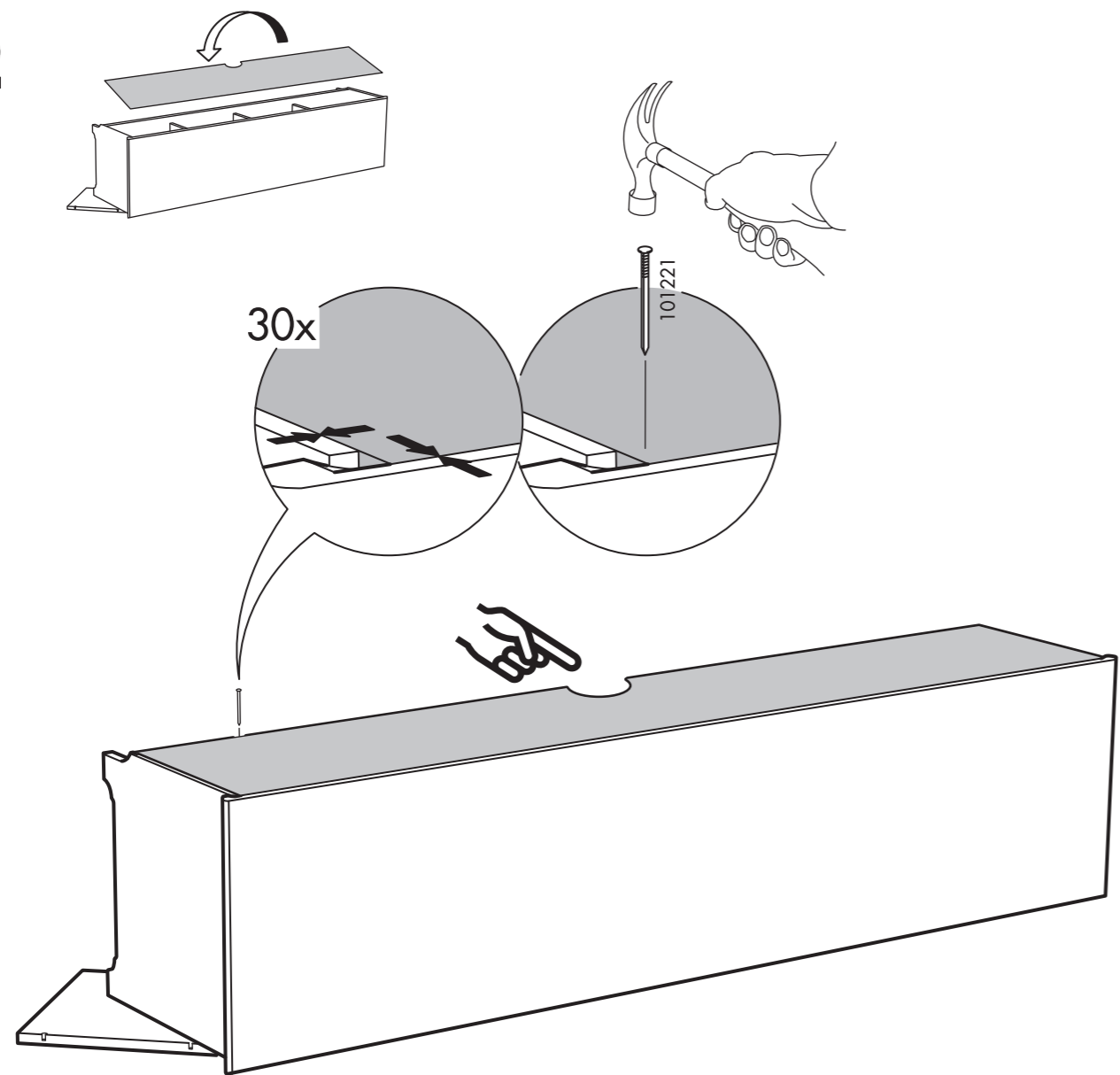
13



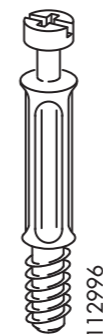
14



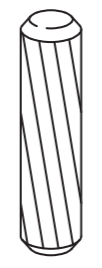
12



3x



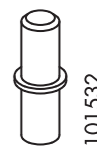
18x



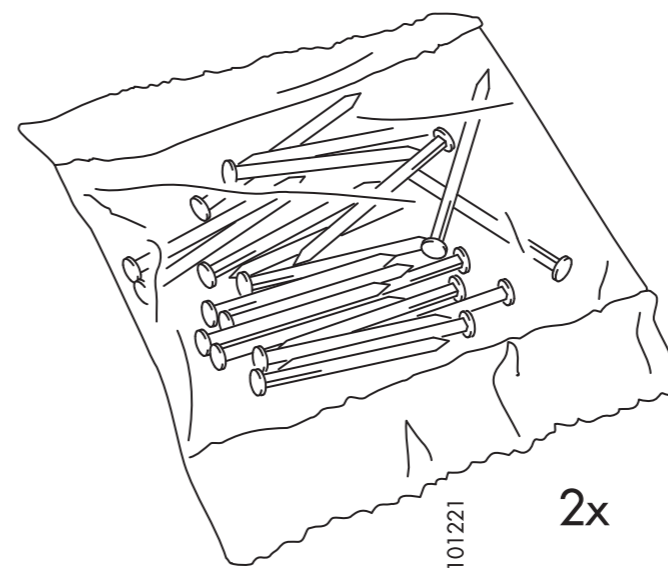
32x



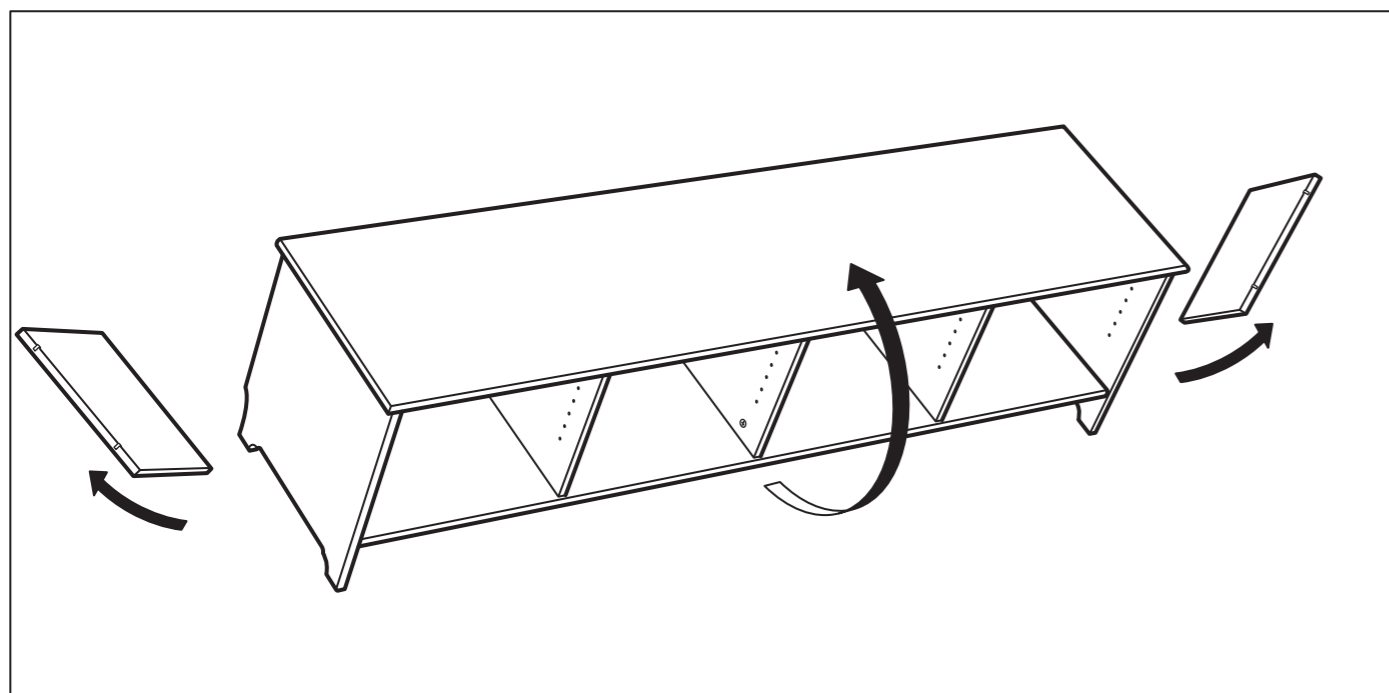
18x

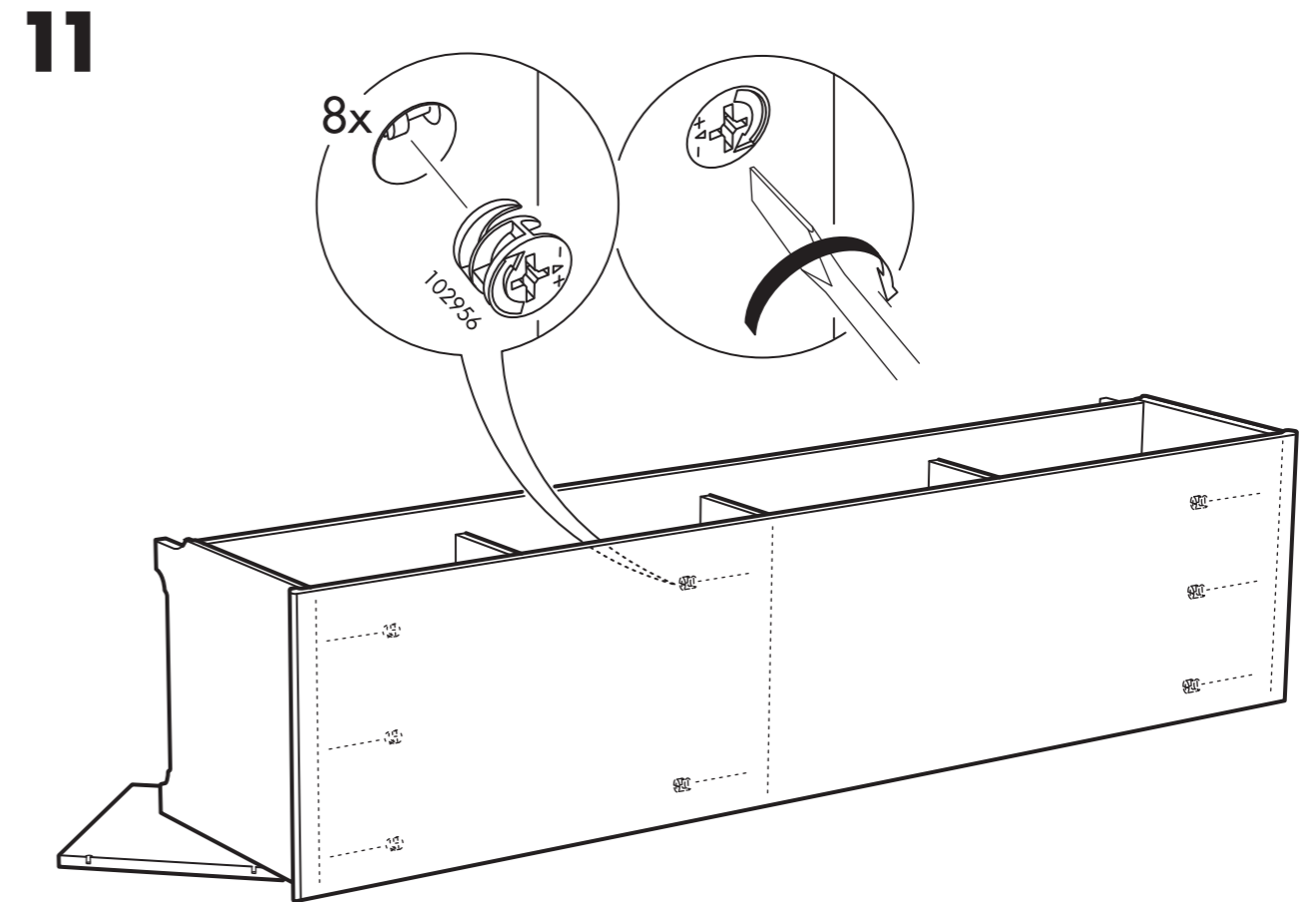
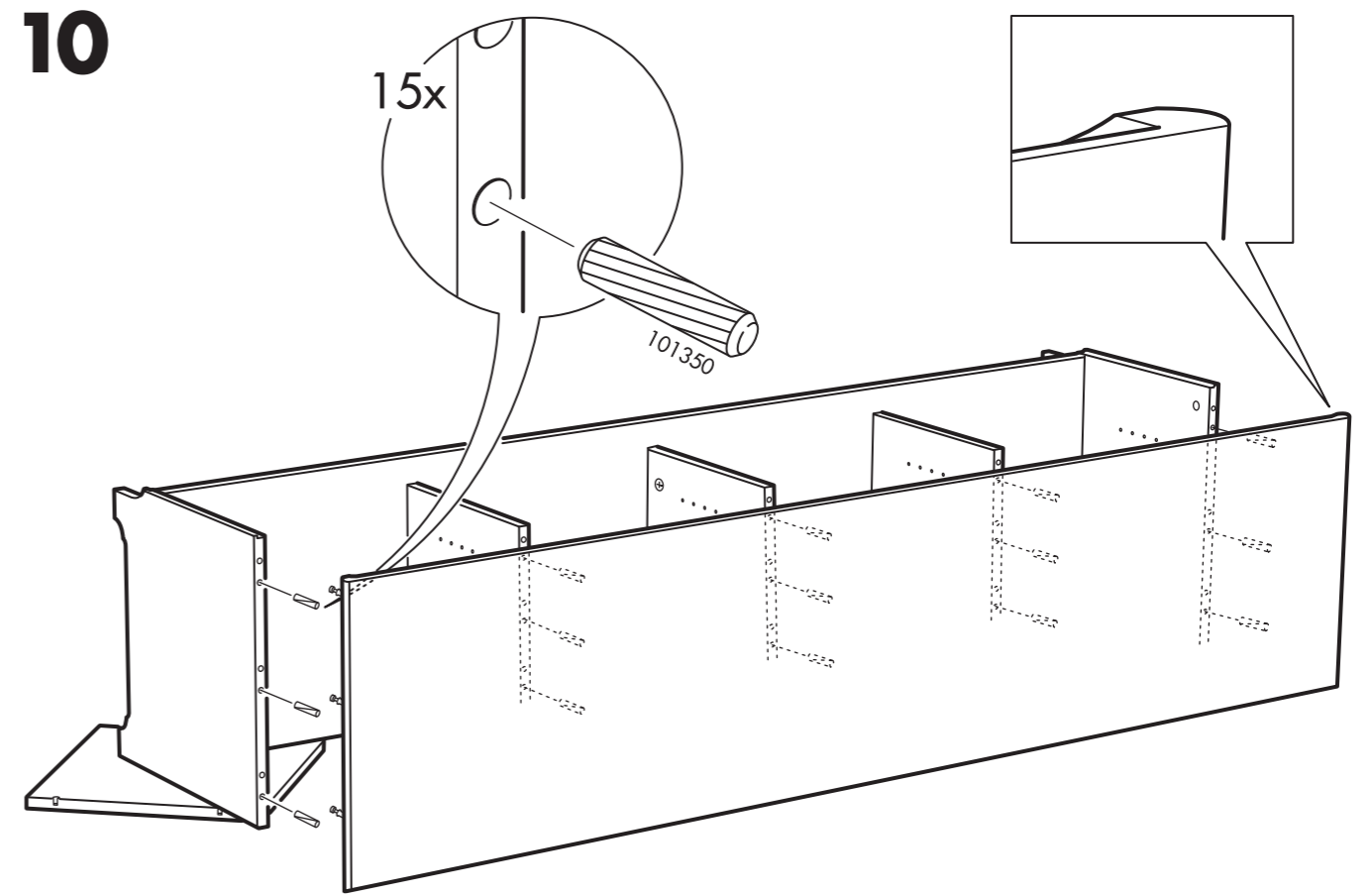
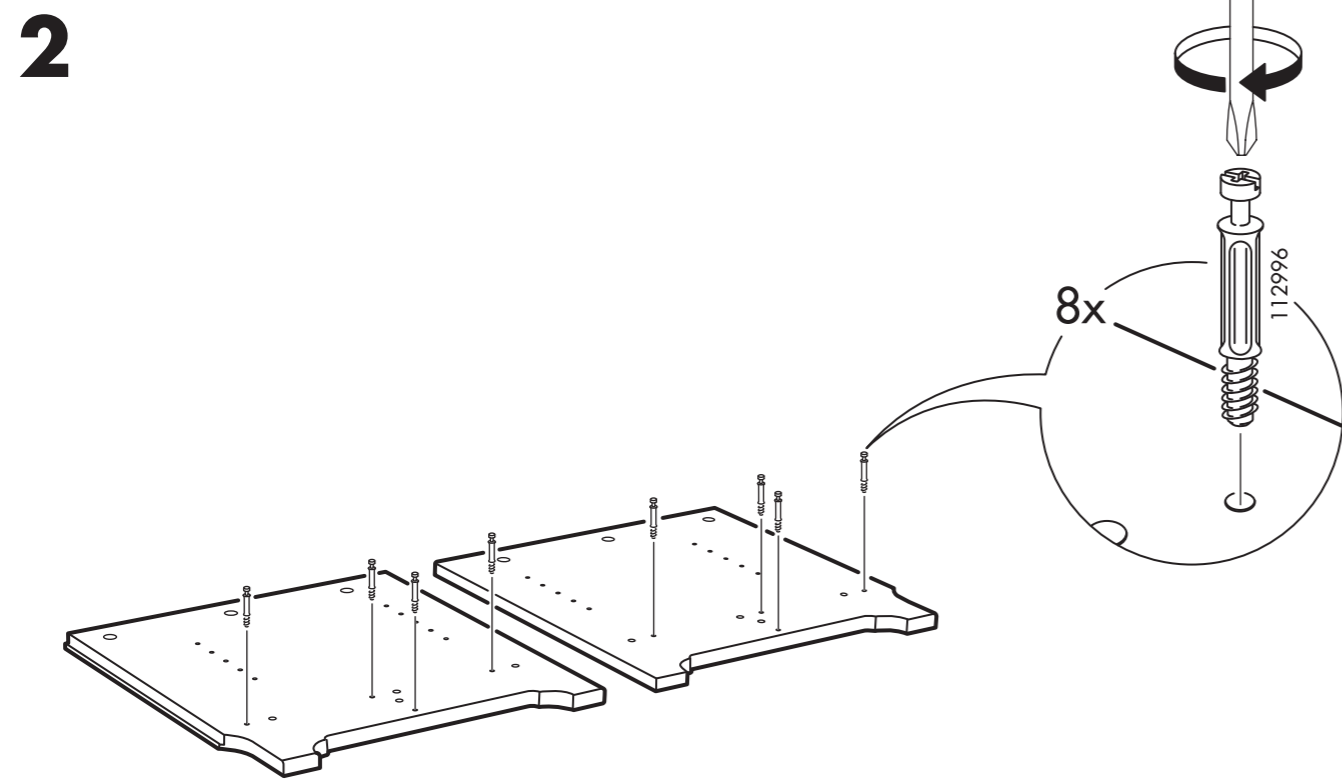
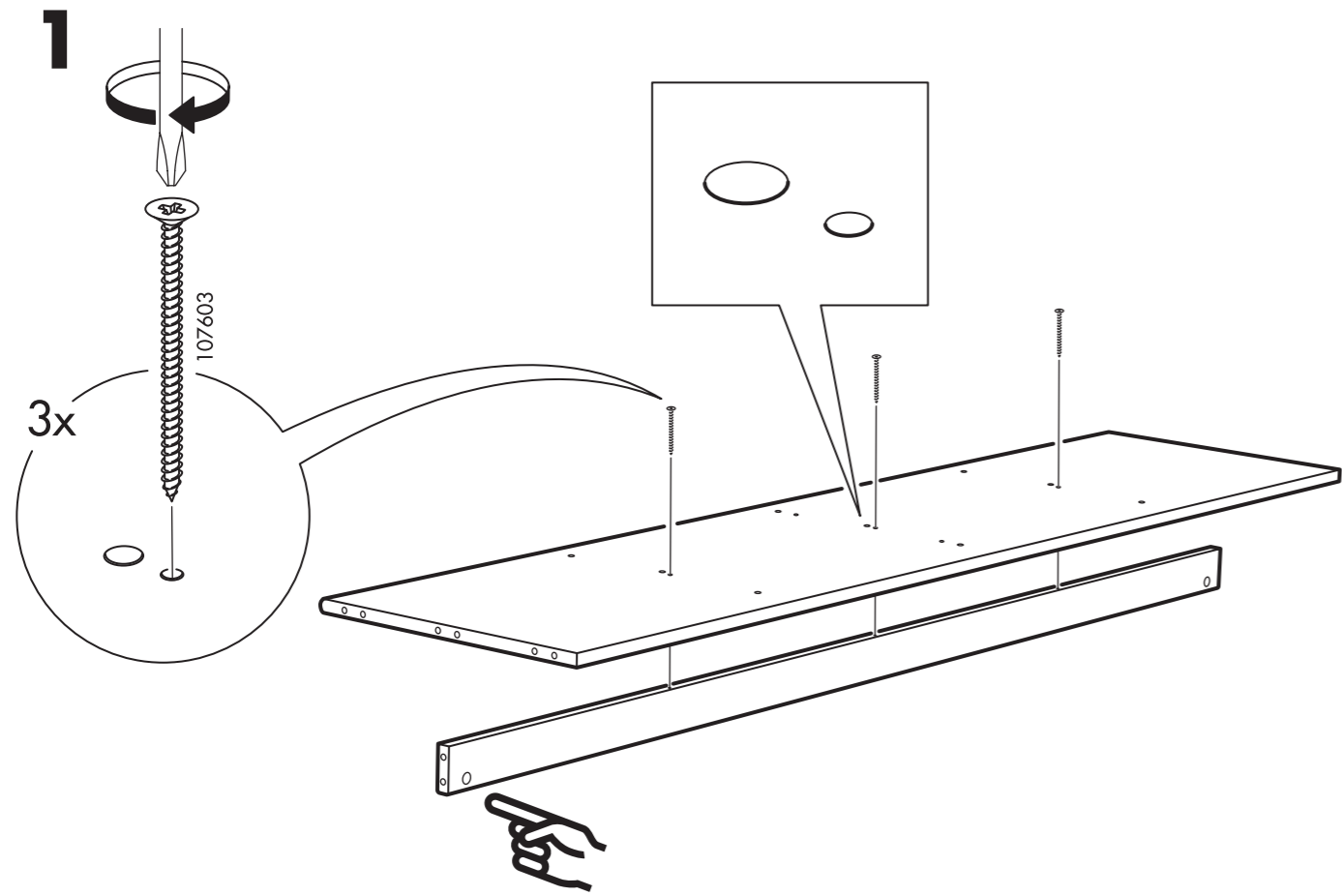


16x

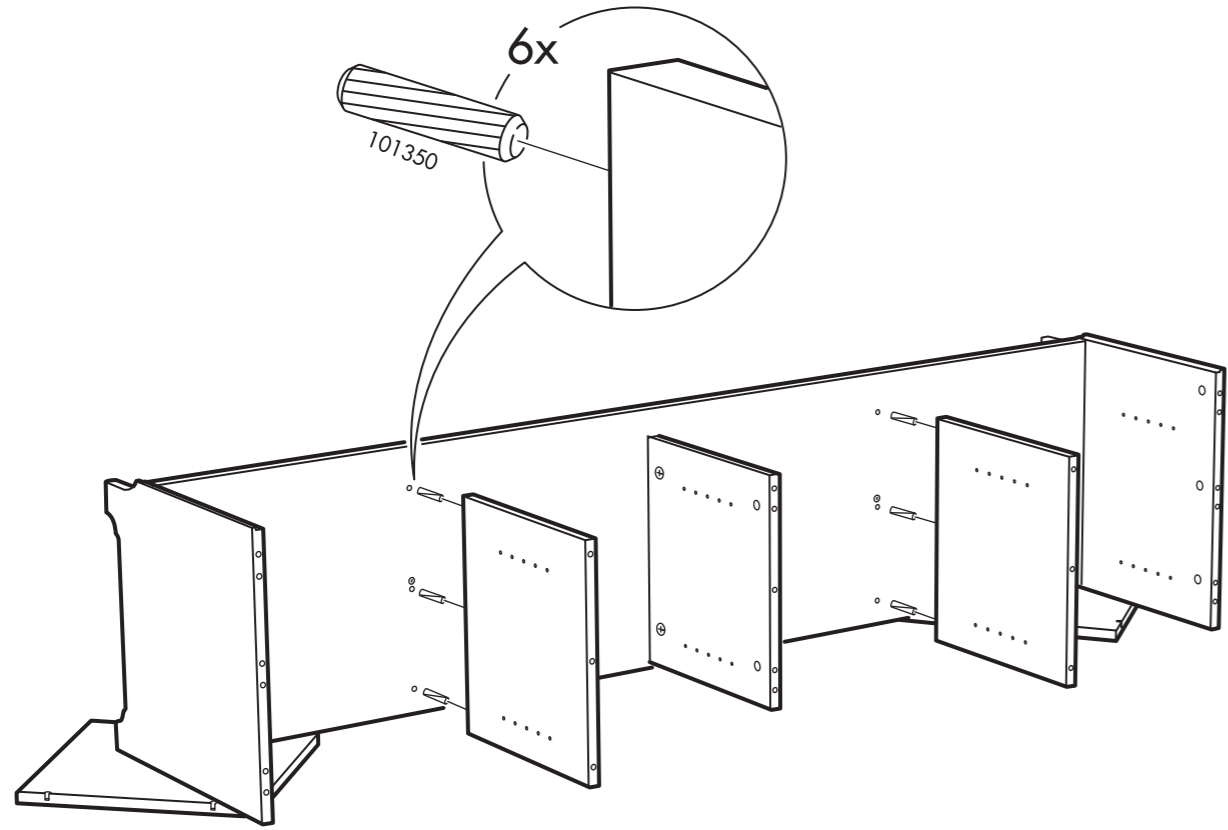


2x

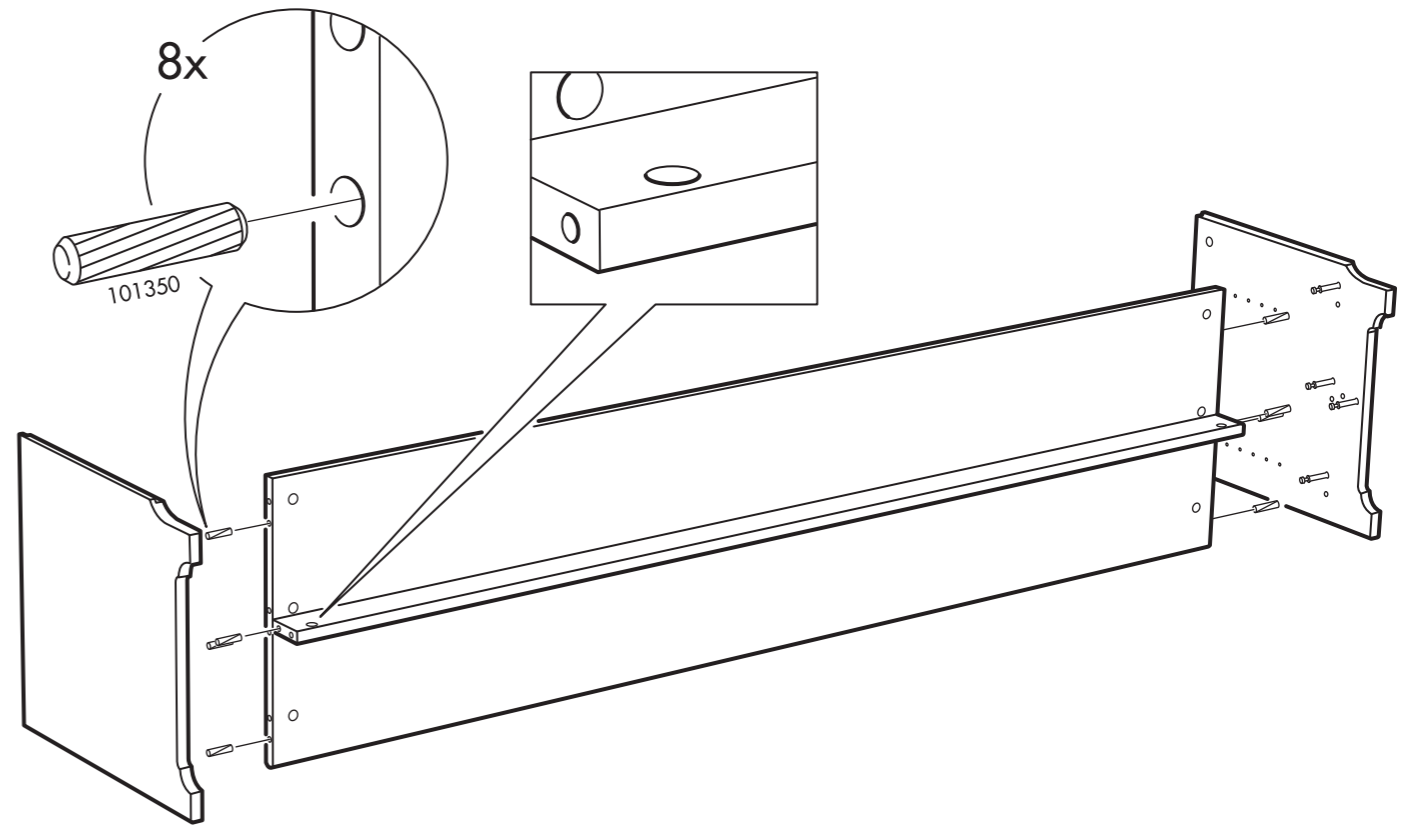




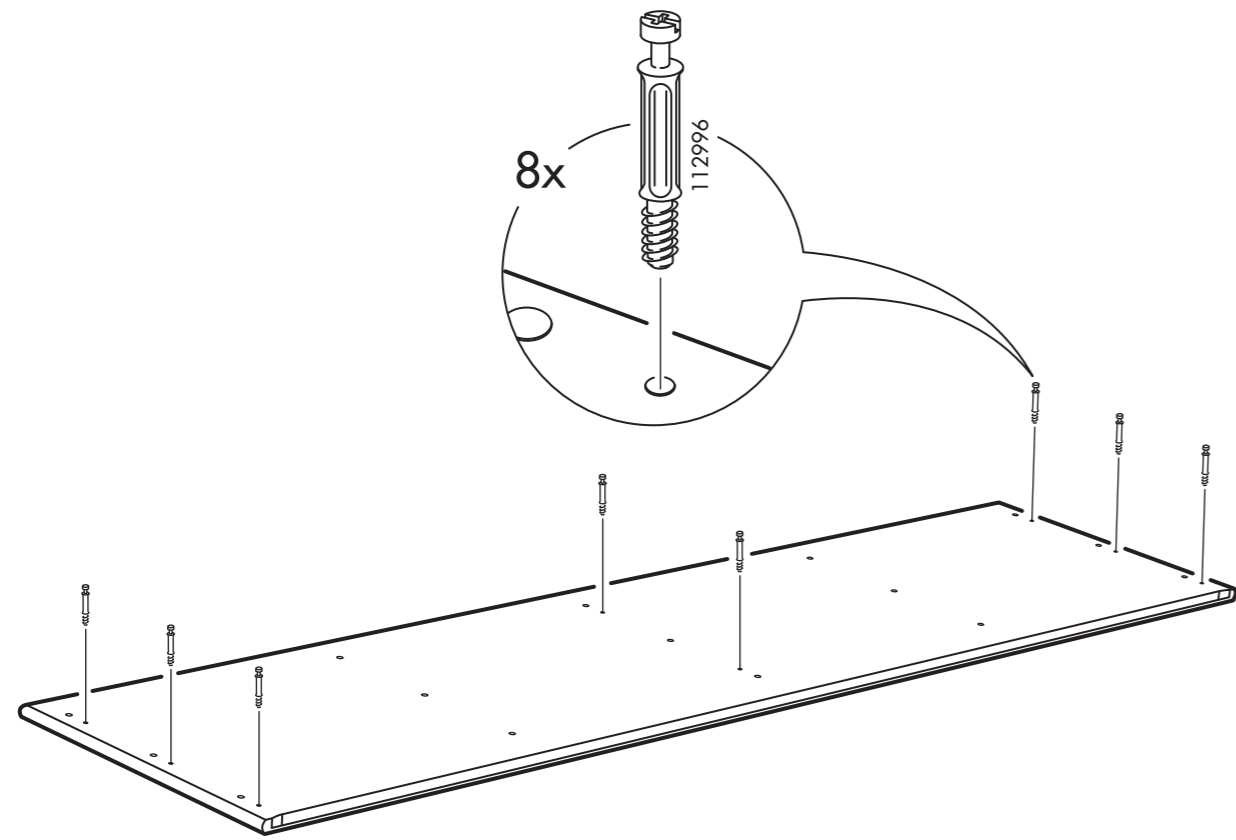
8



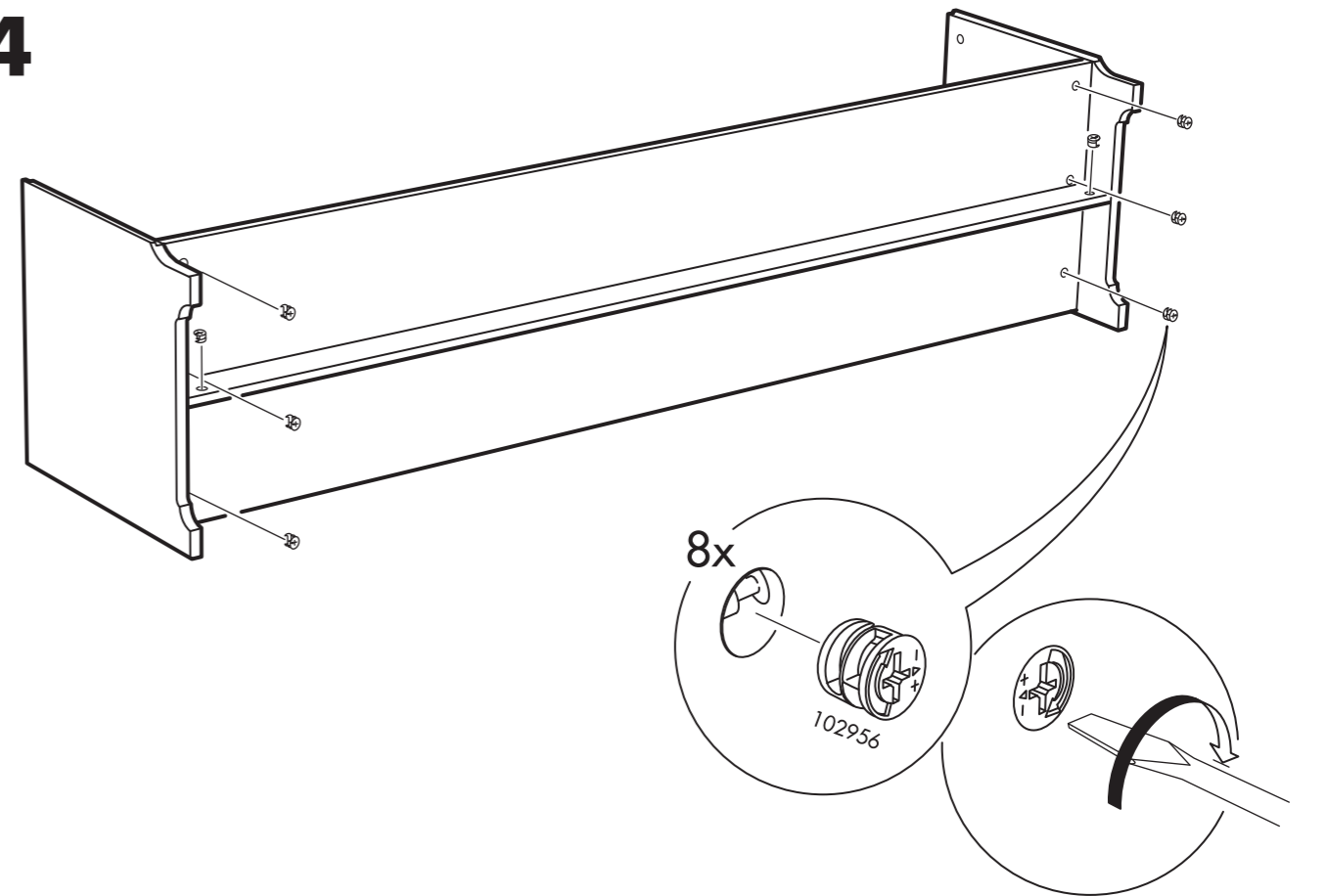
3



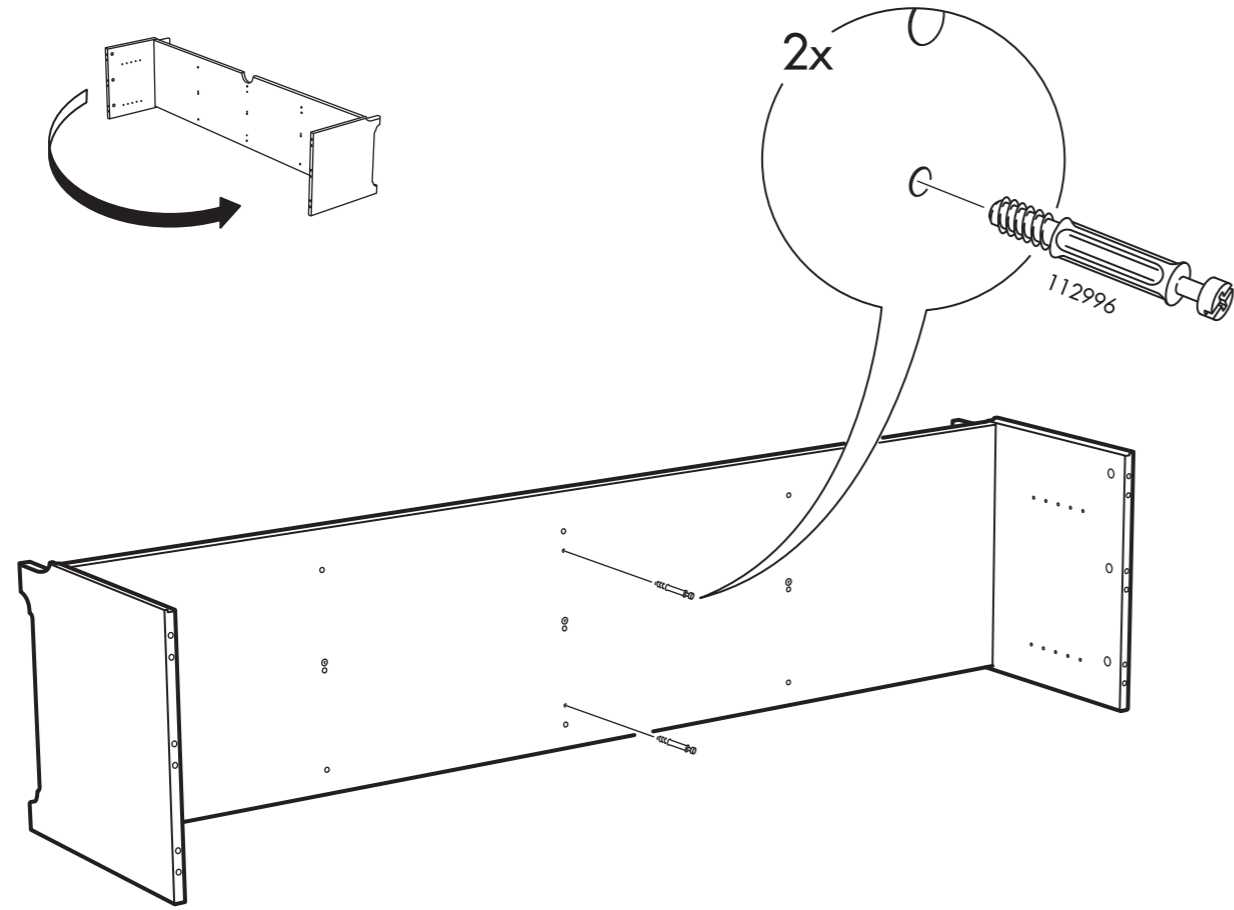
9



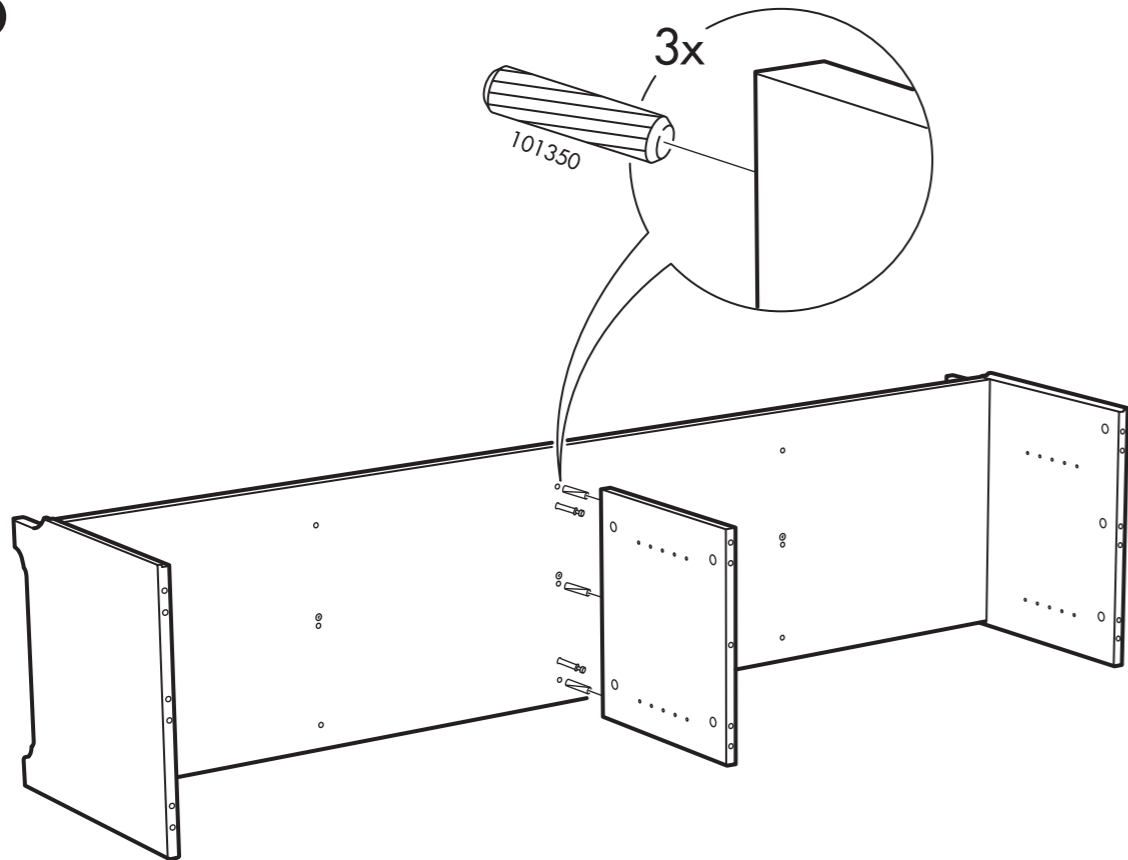
4



5



6



7

