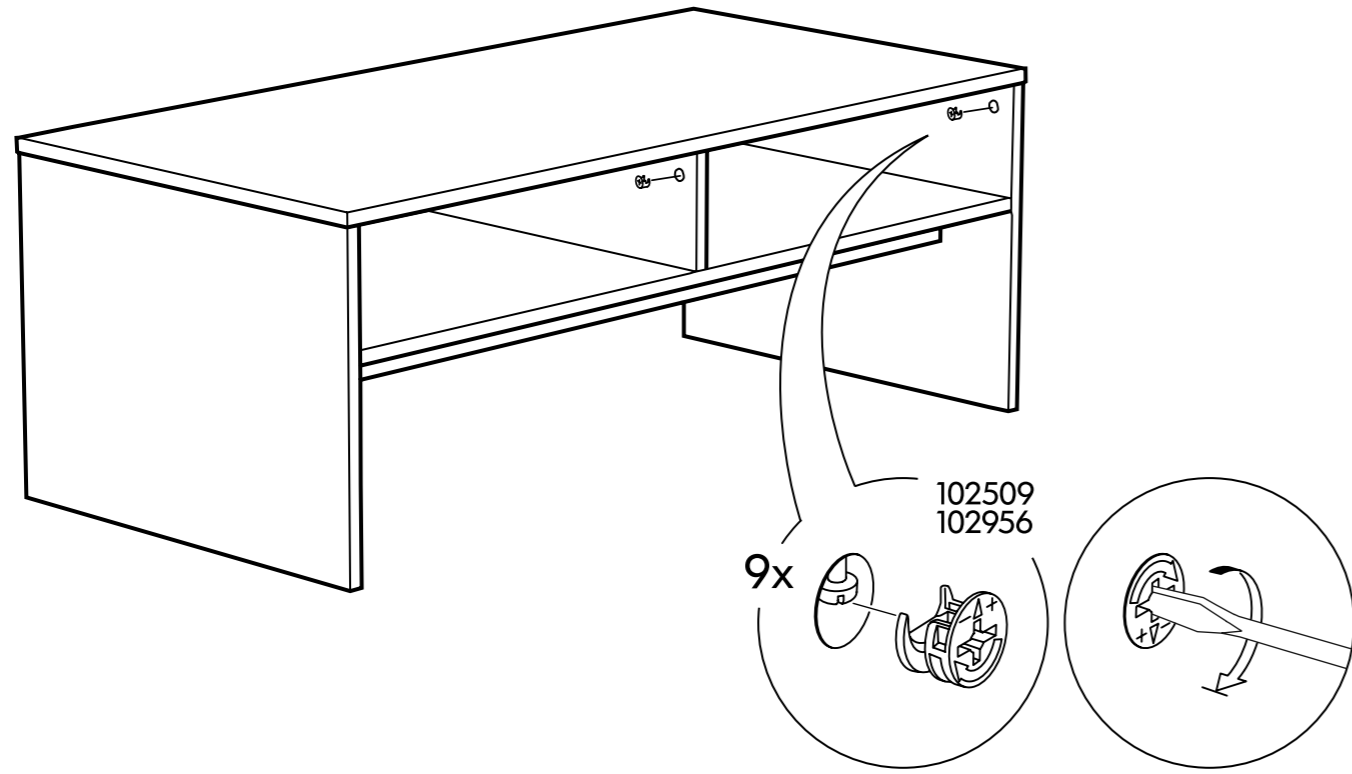
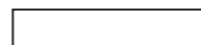
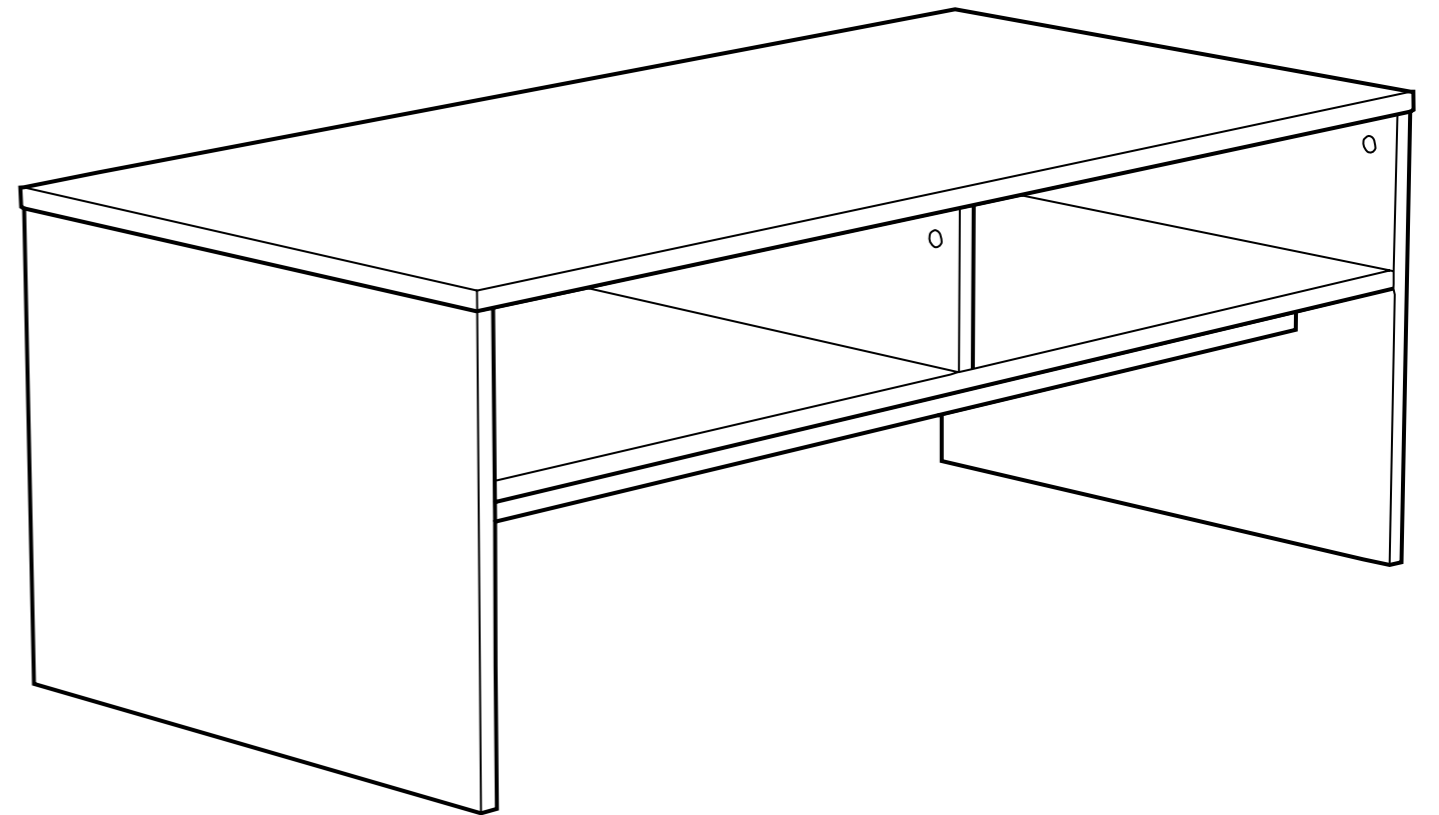
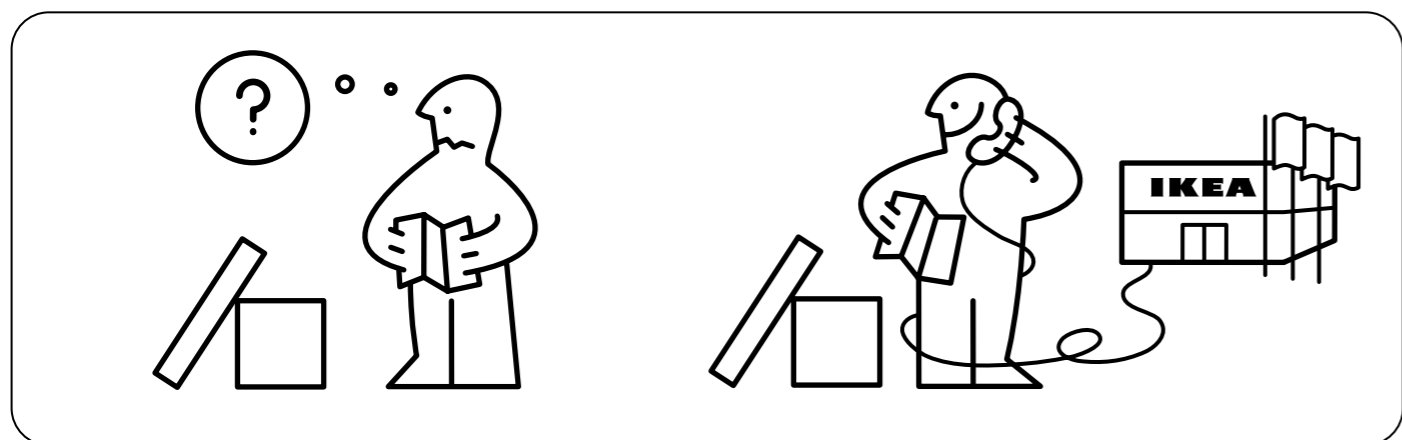
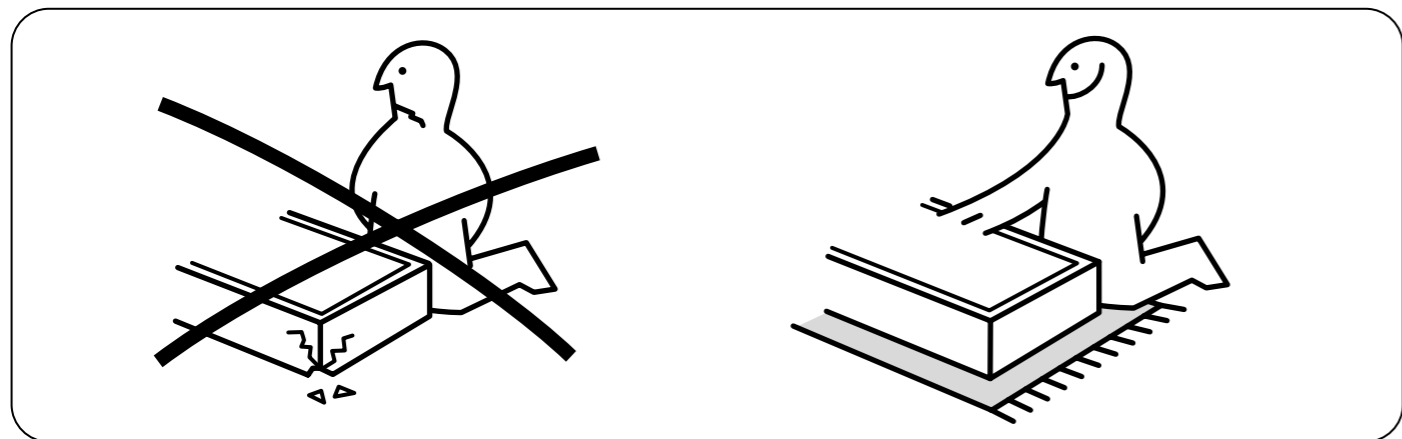
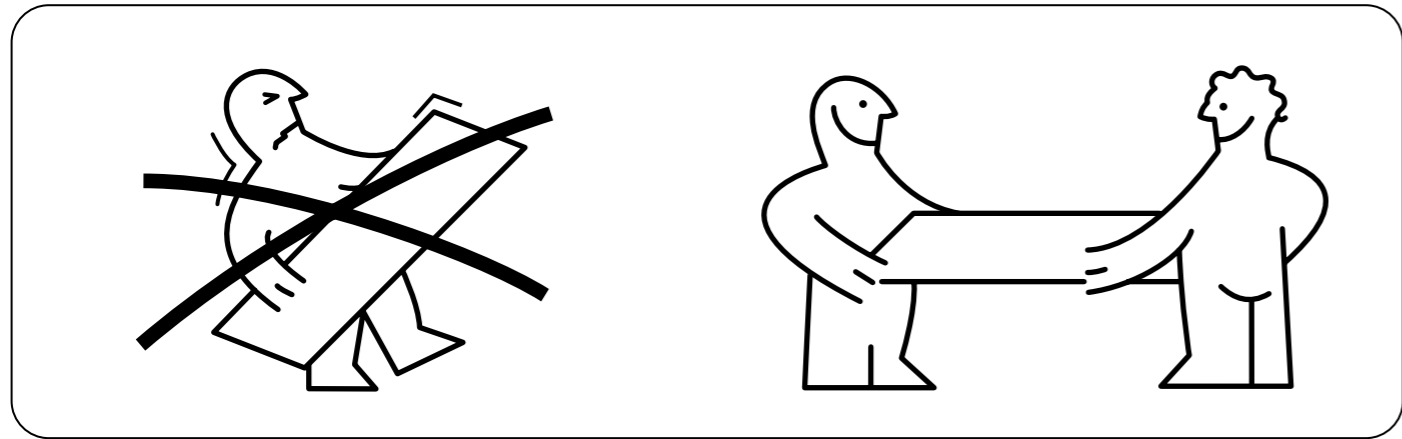
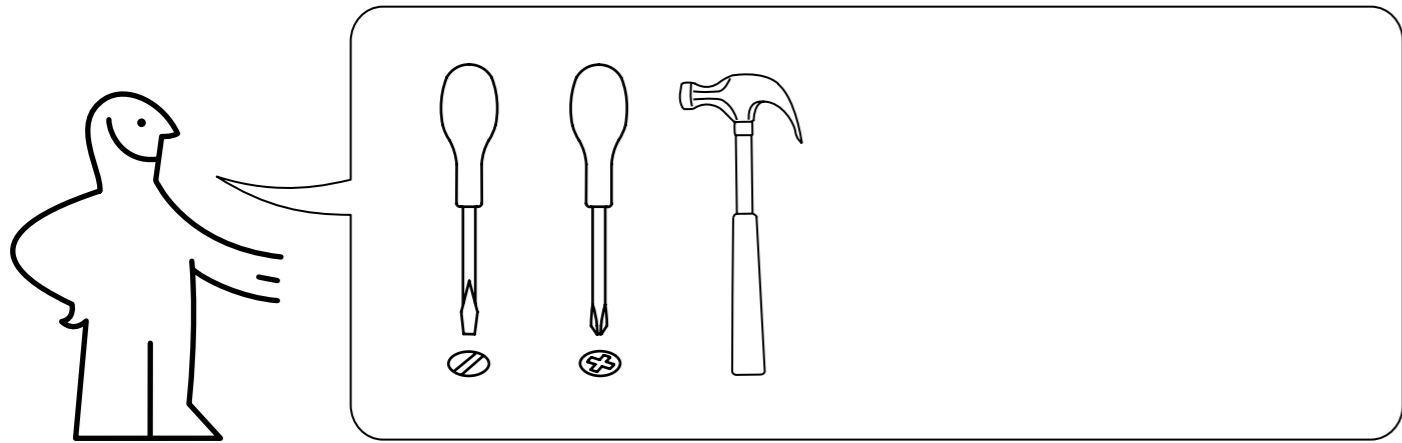


15

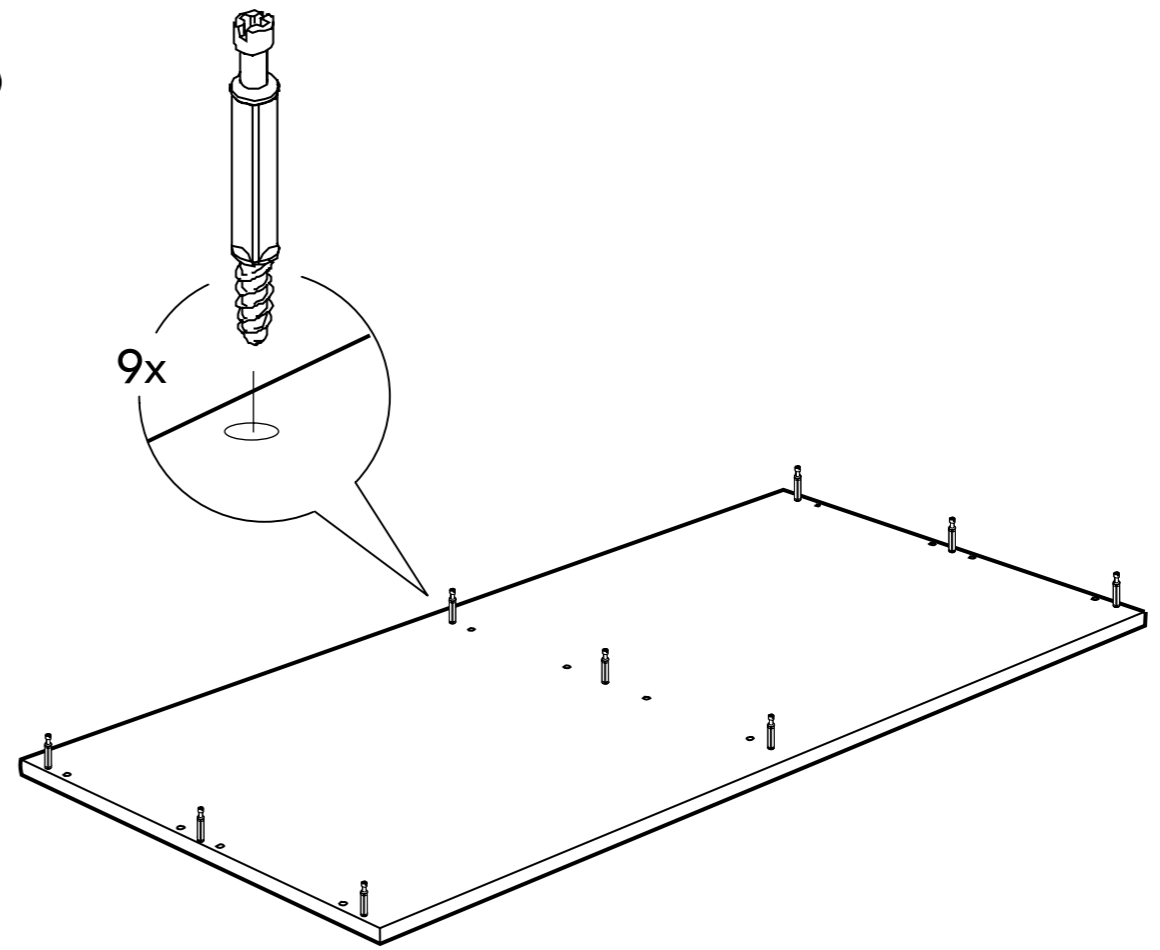


# LINNARP

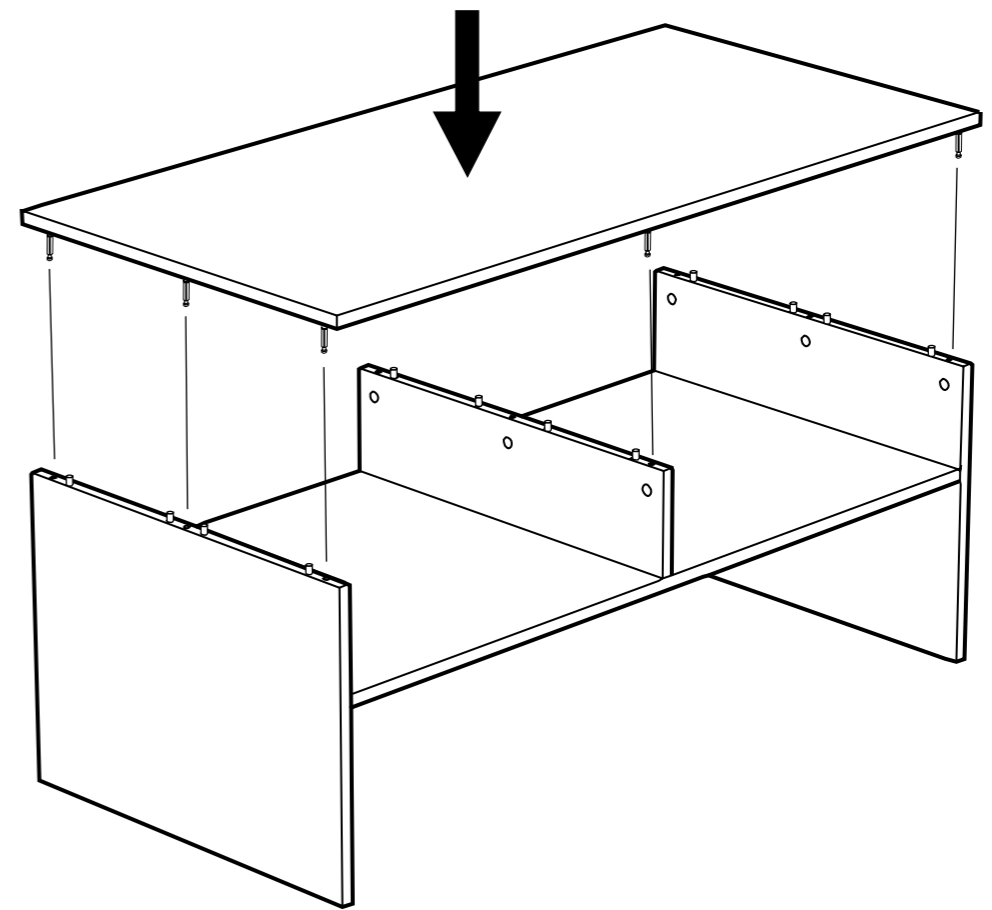




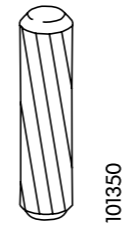
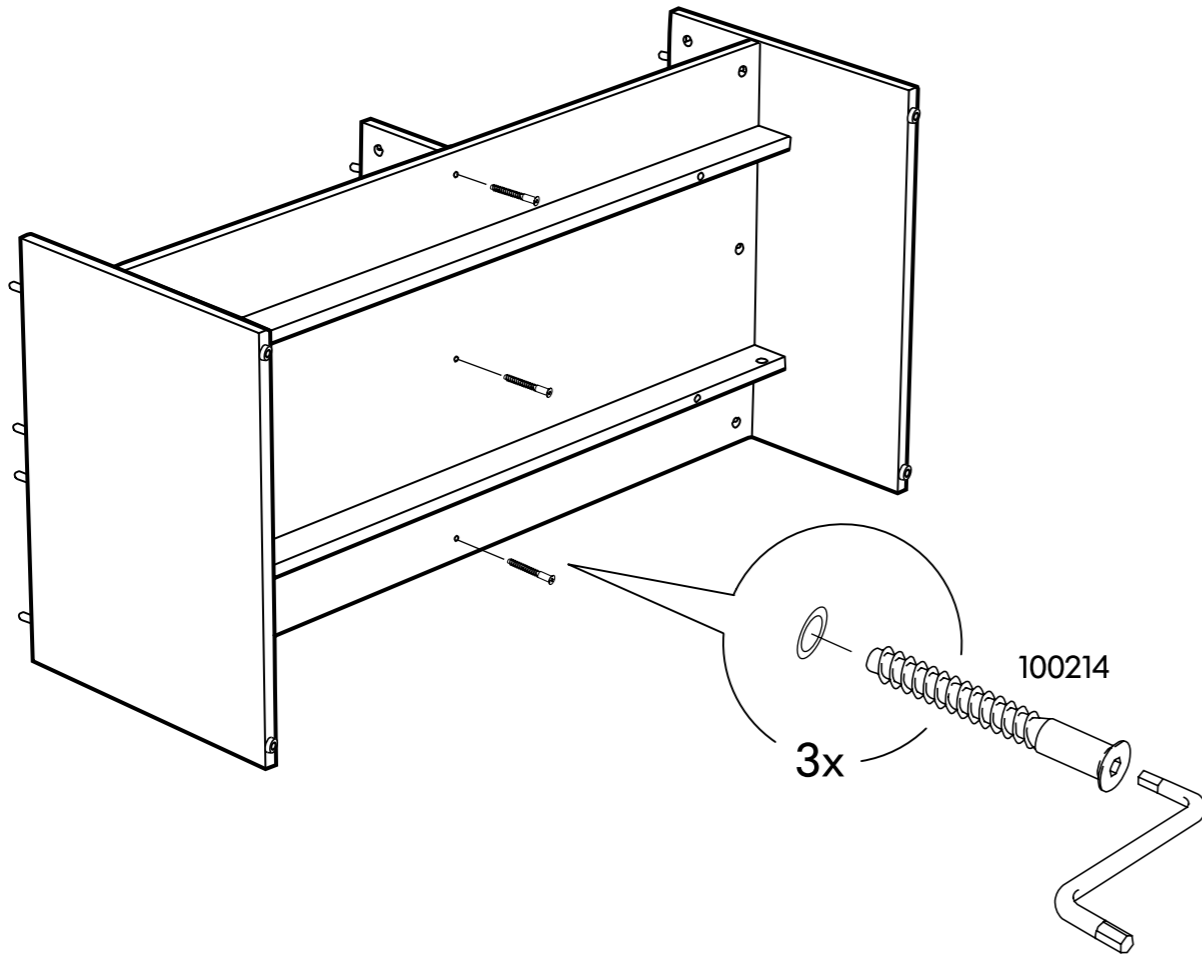
**13**



**14**

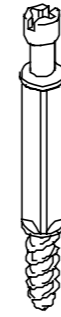


11



101350

31x



112996

19x



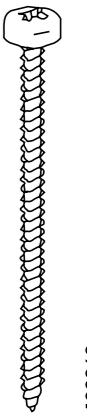
102509  
102956

19x



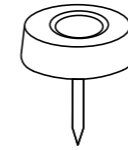
100214

3x



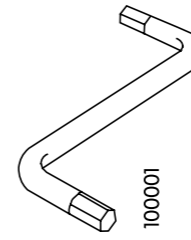
108363

4x



102366

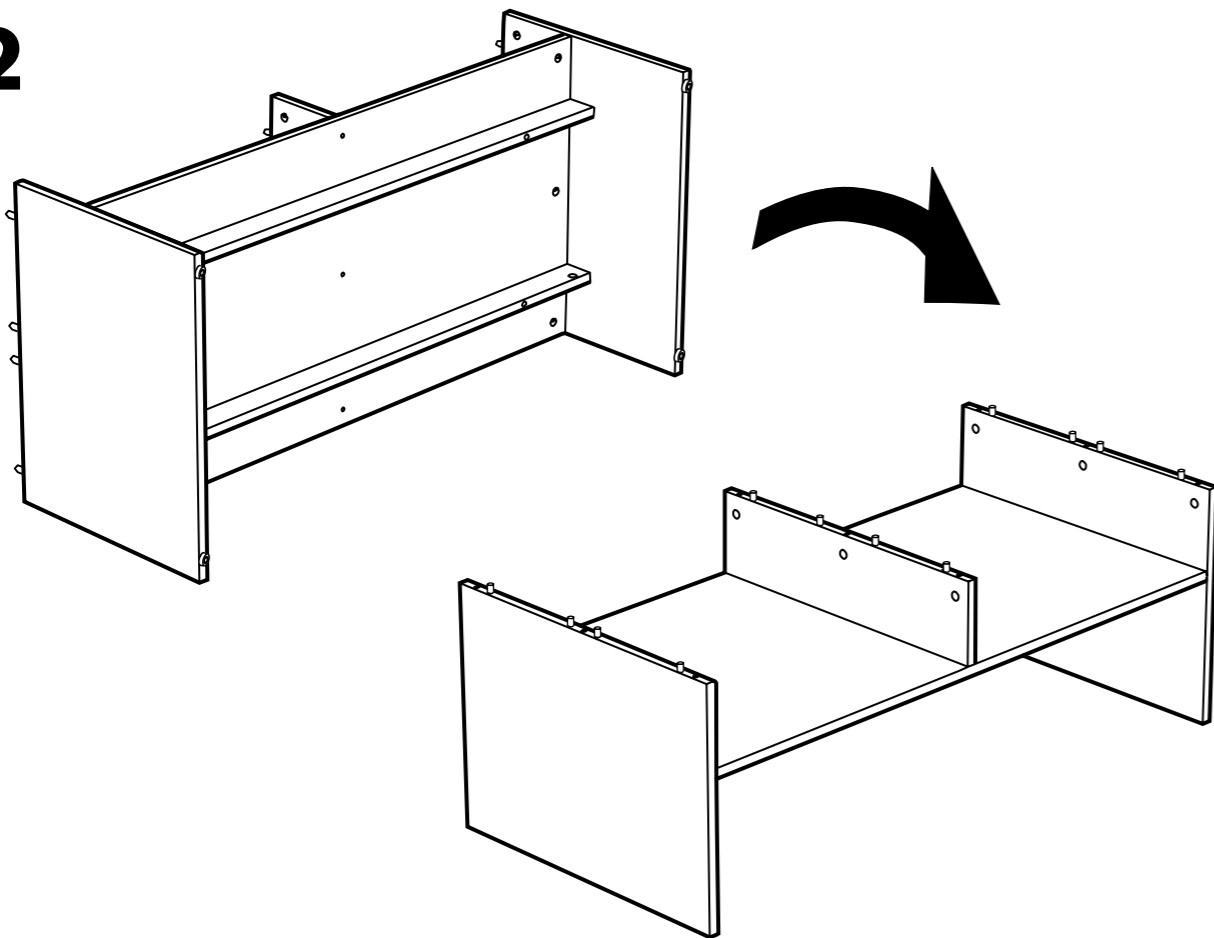
4x

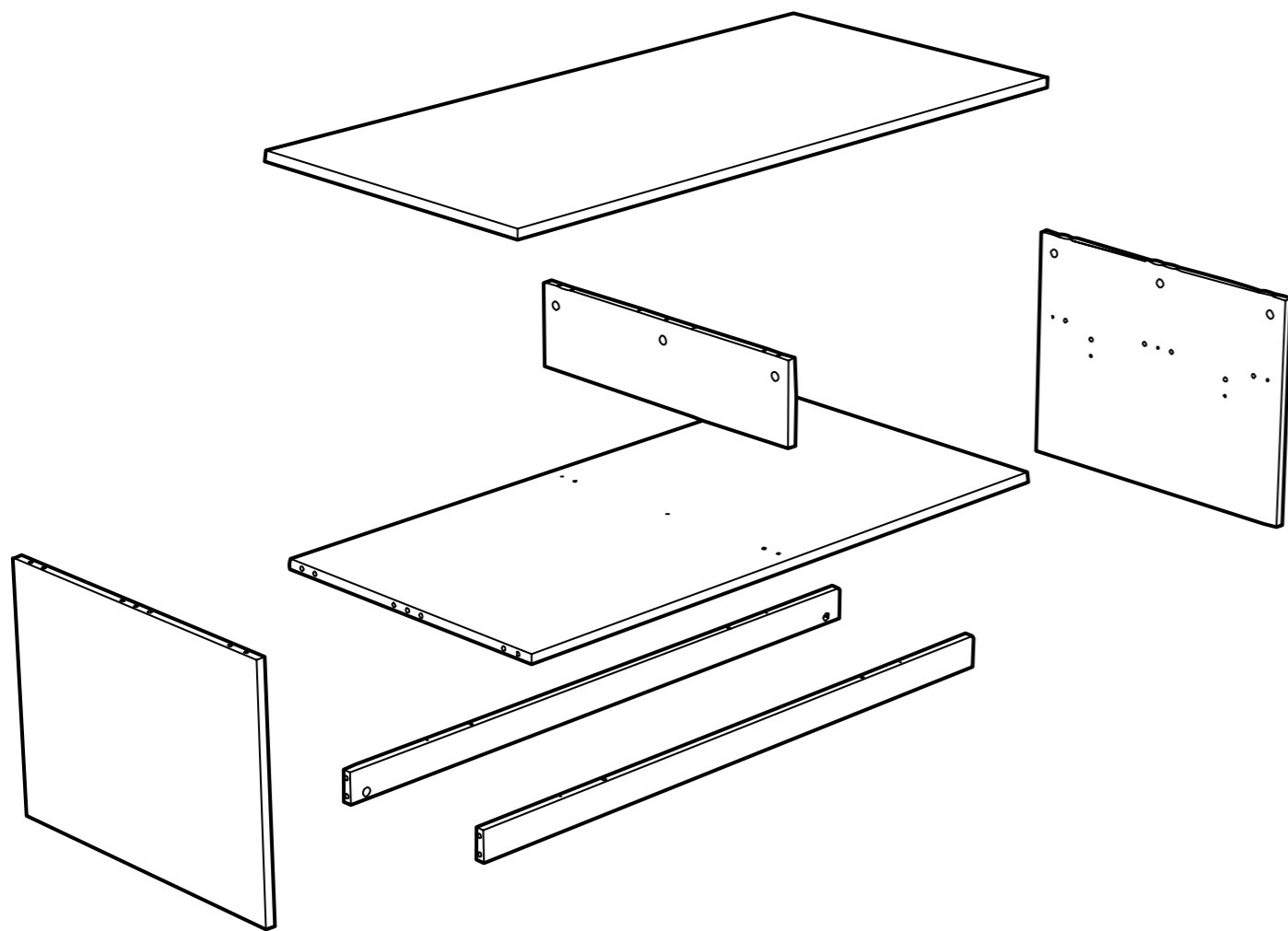


100001

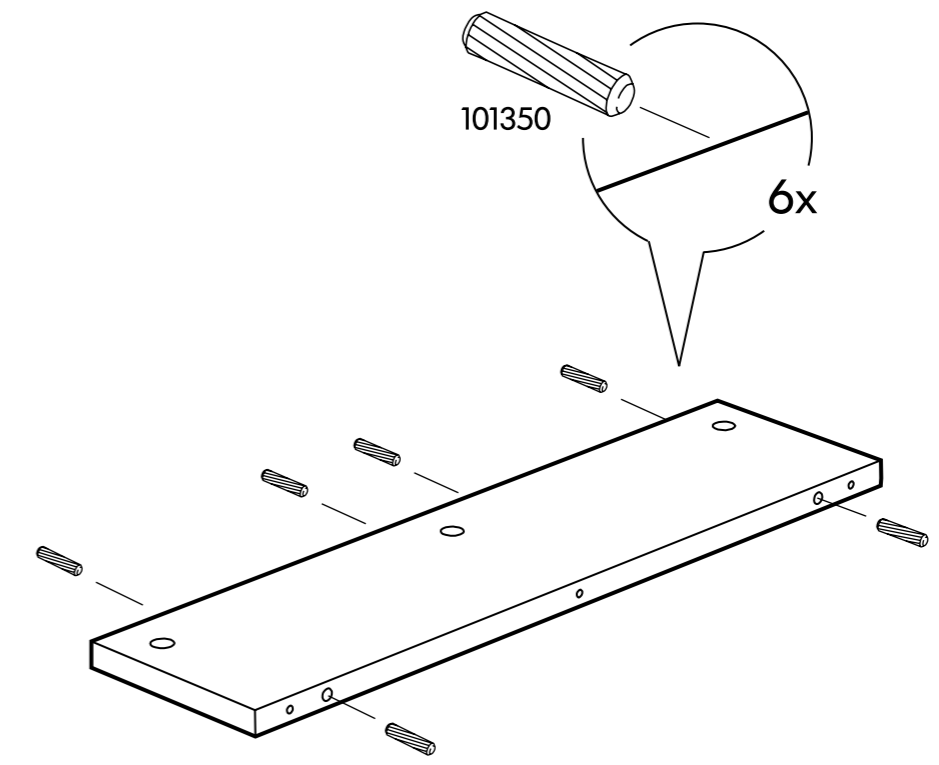
1x

12

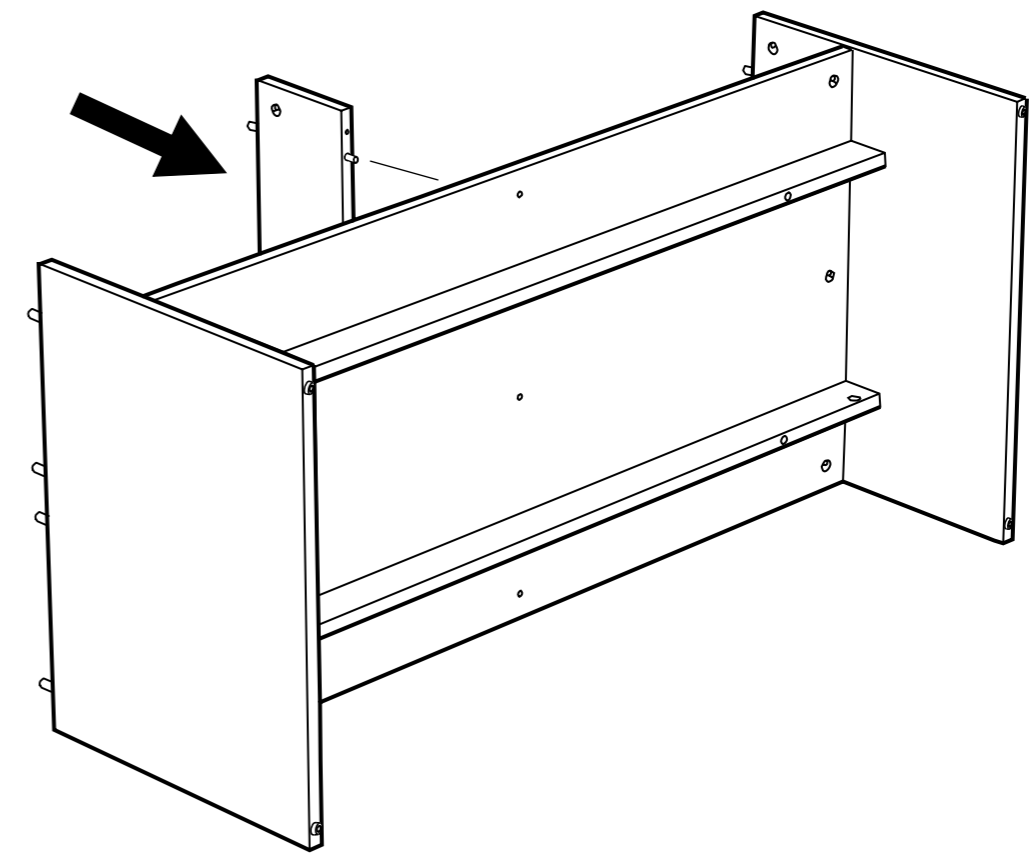




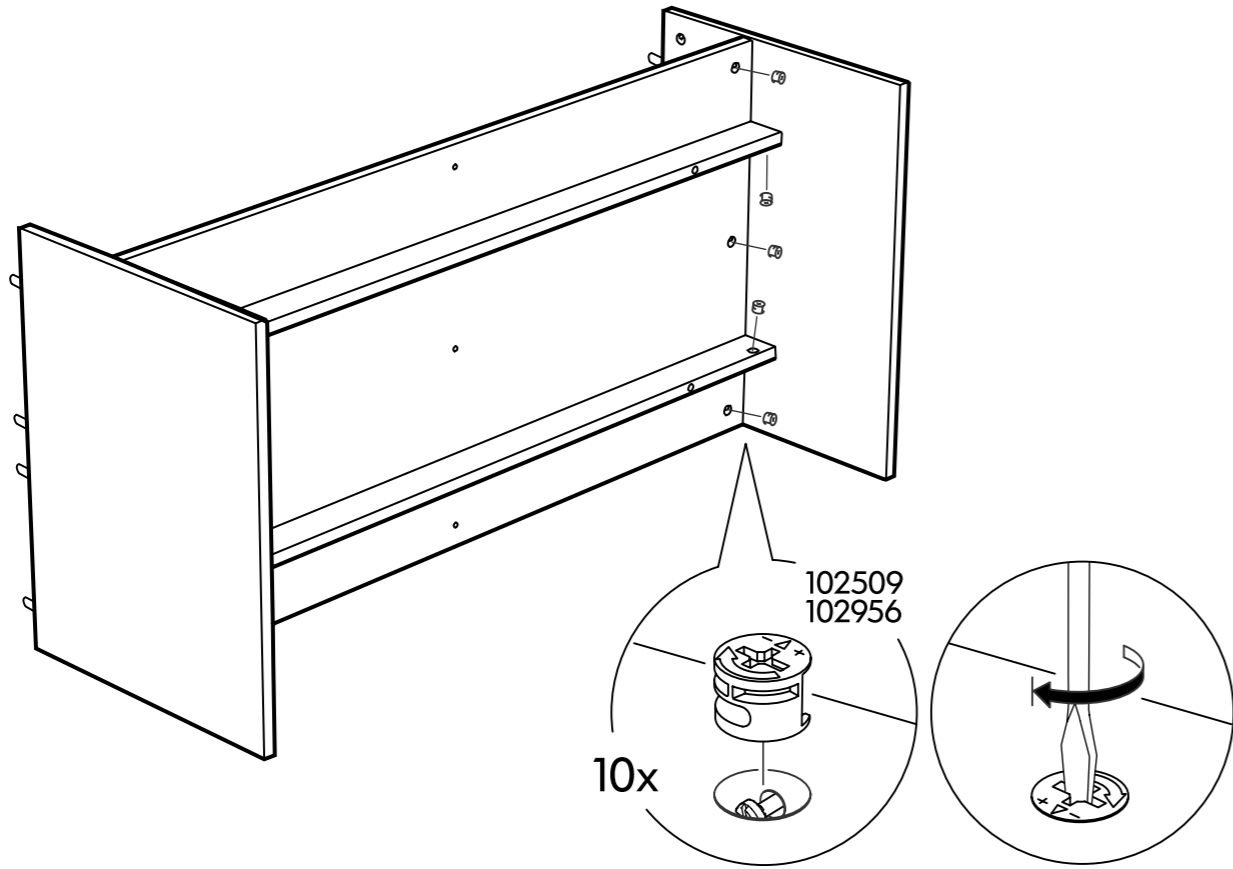
**9**



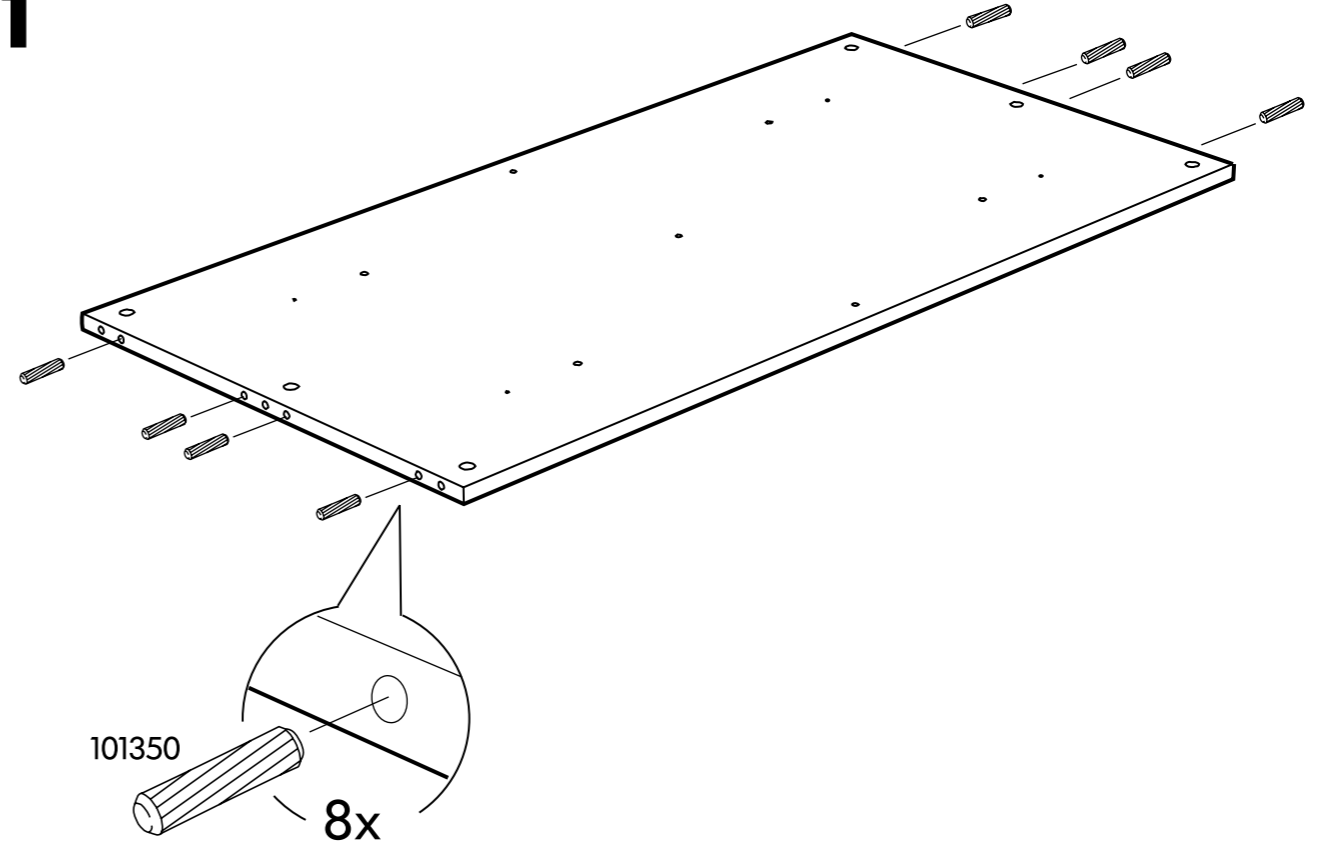
**10**



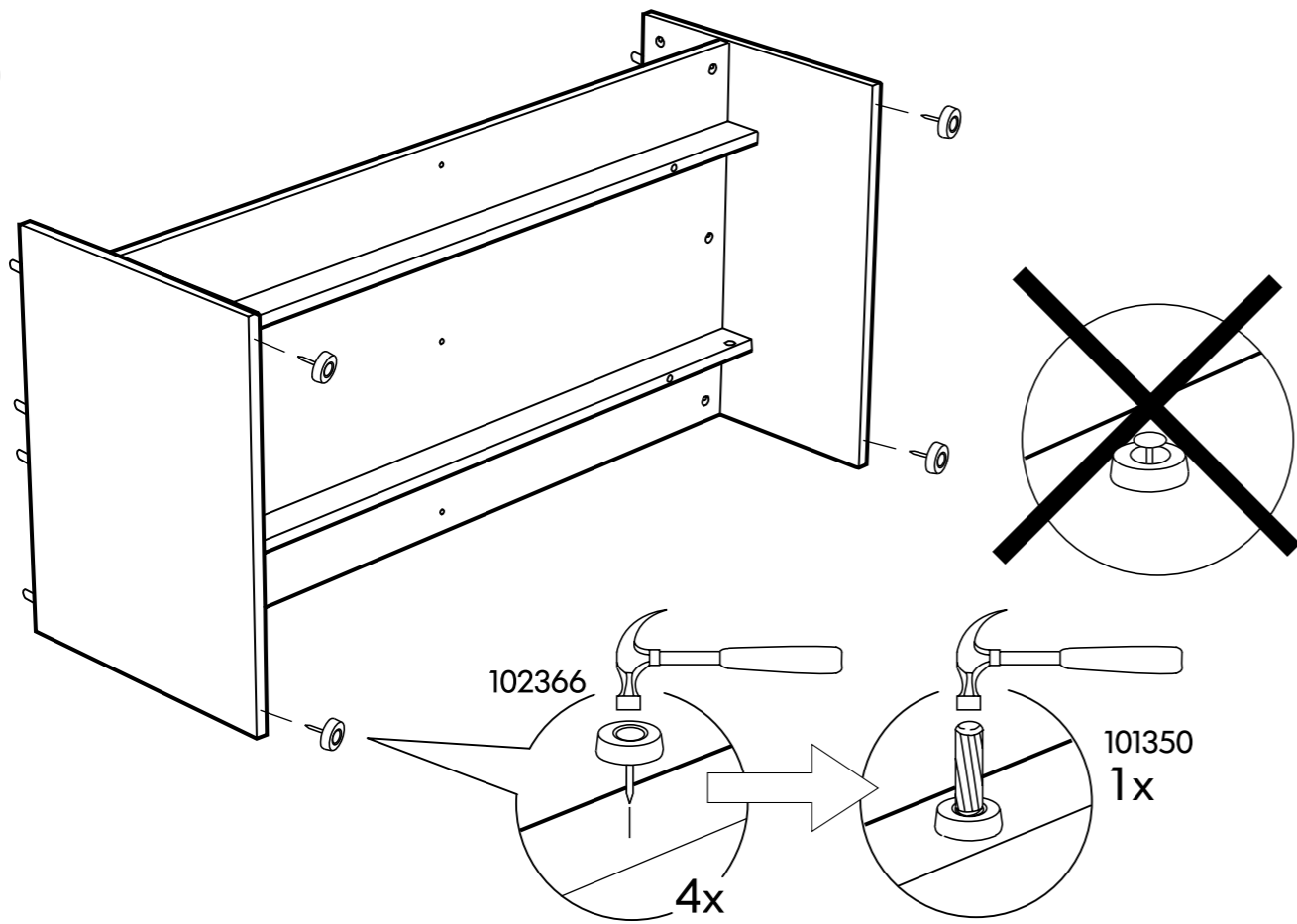
7



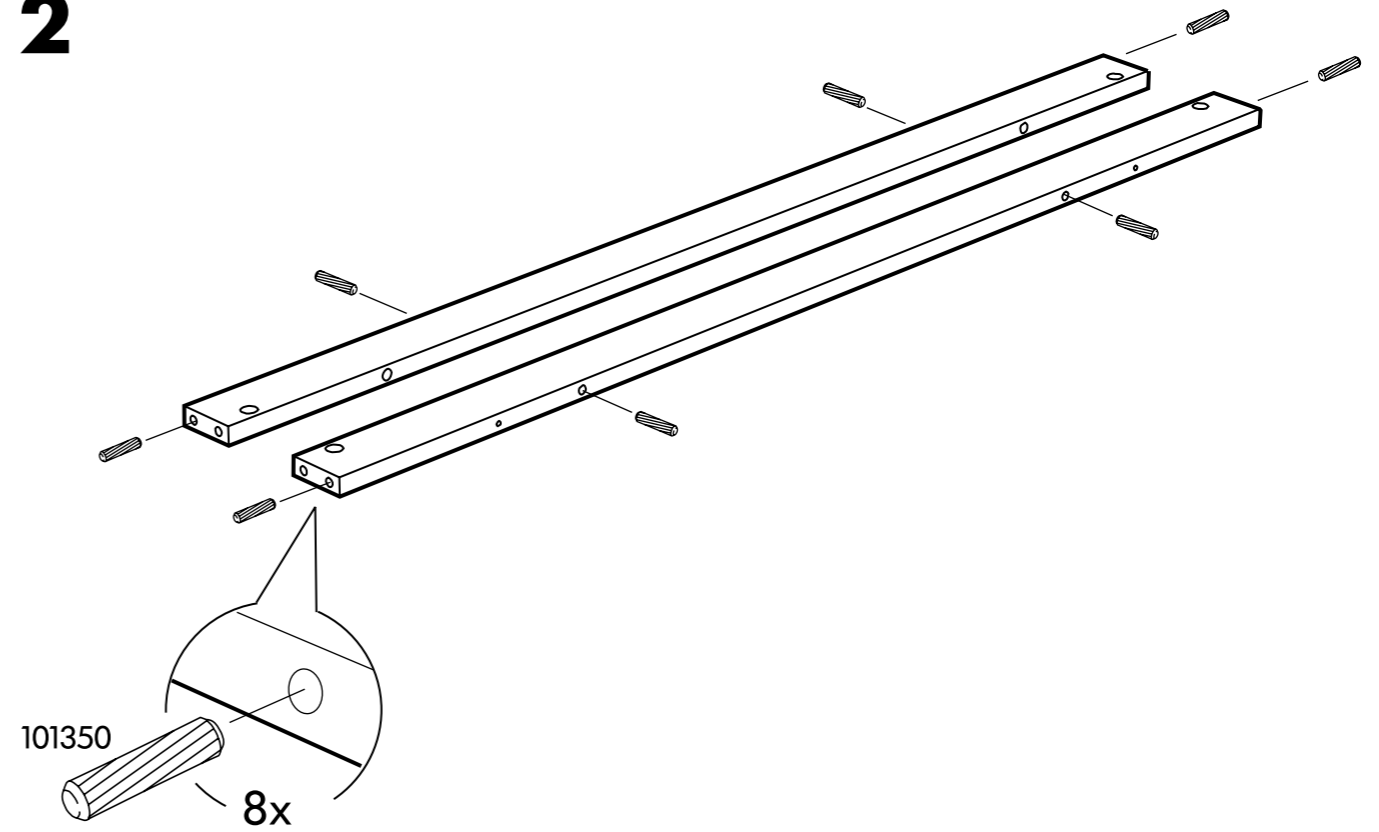
1



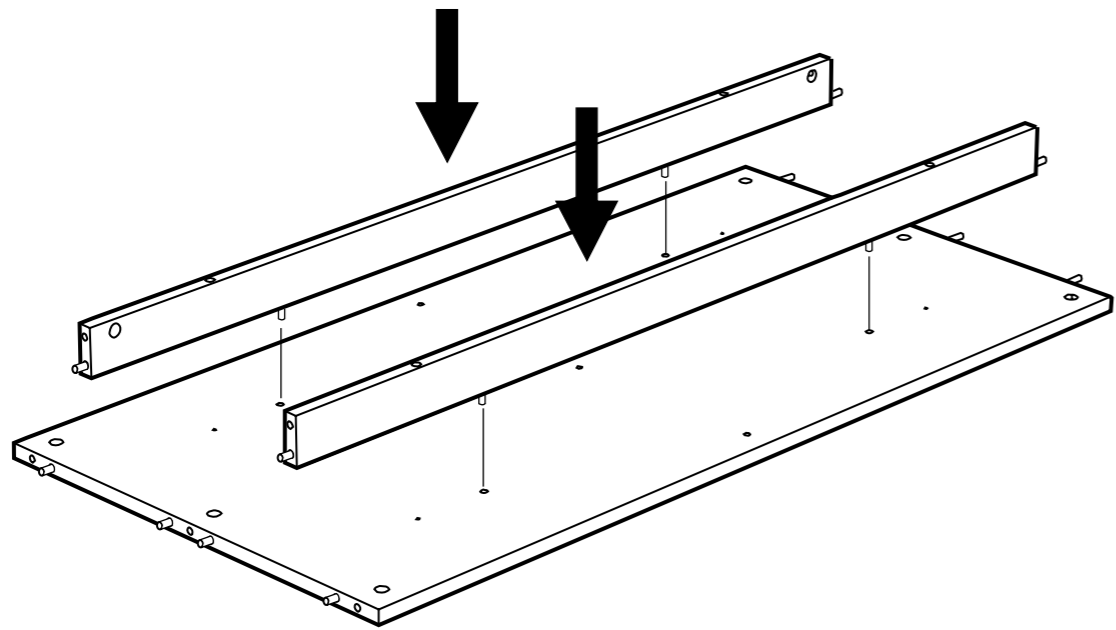
8



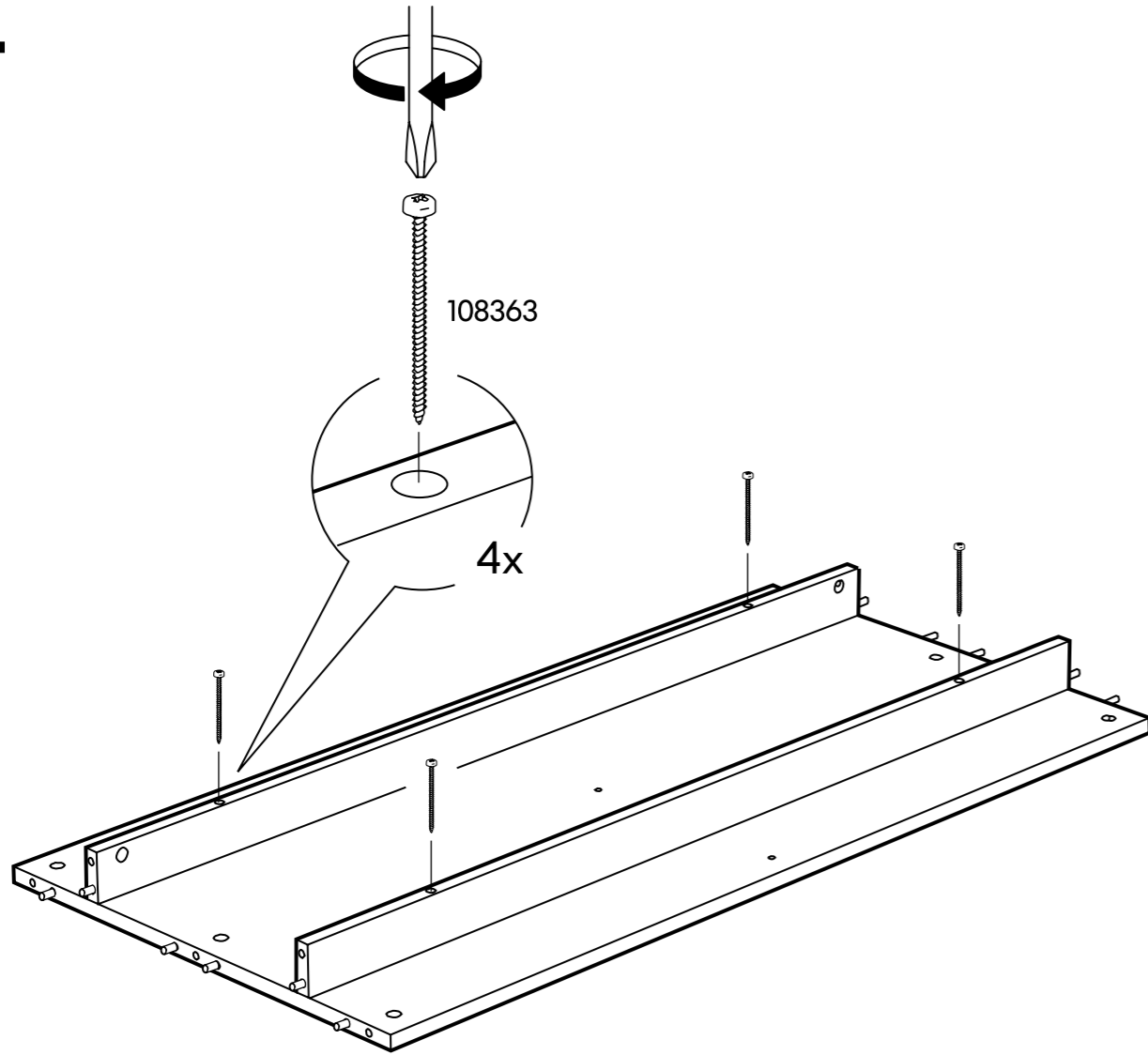
2



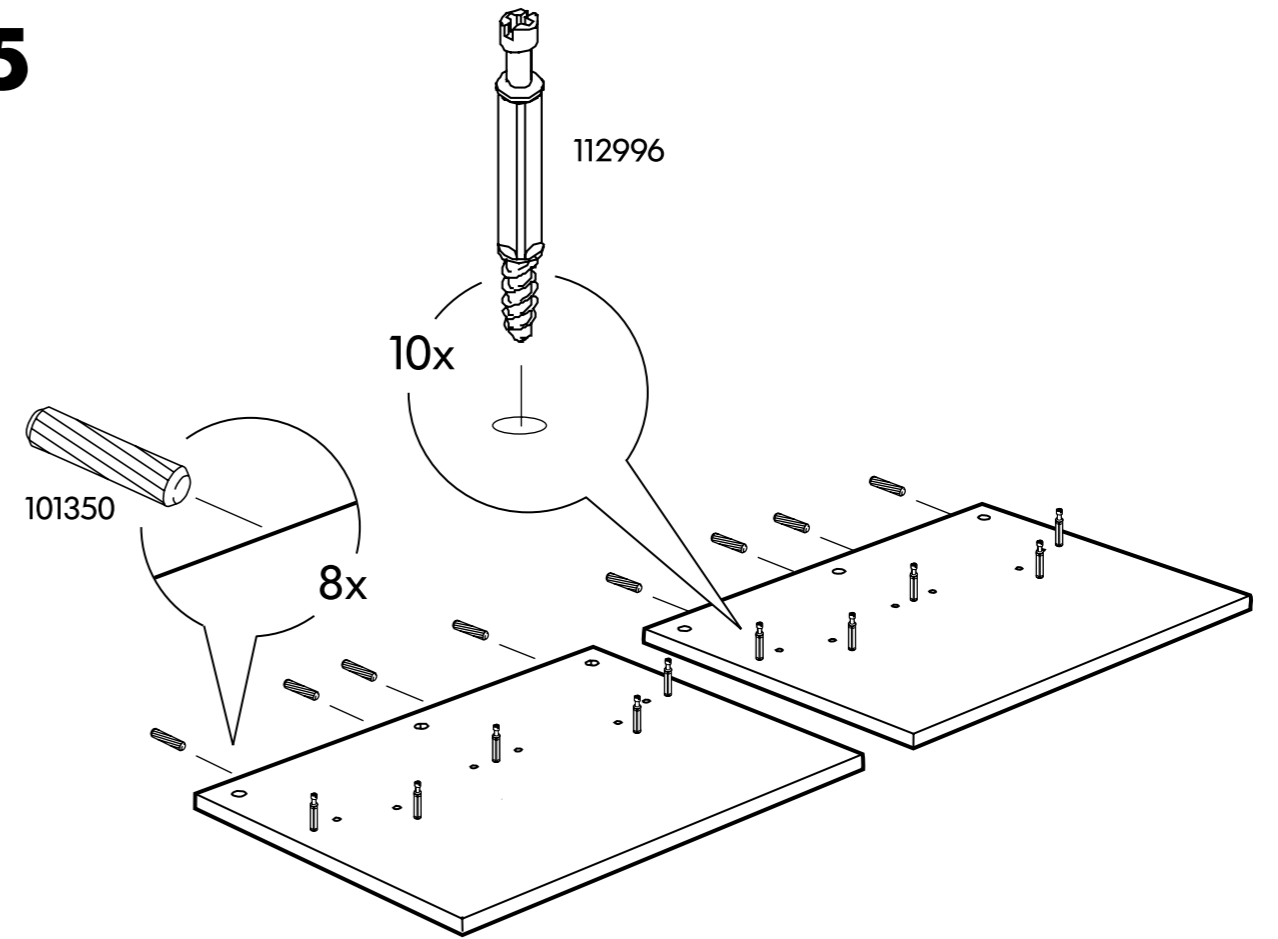
3



4



5



6

