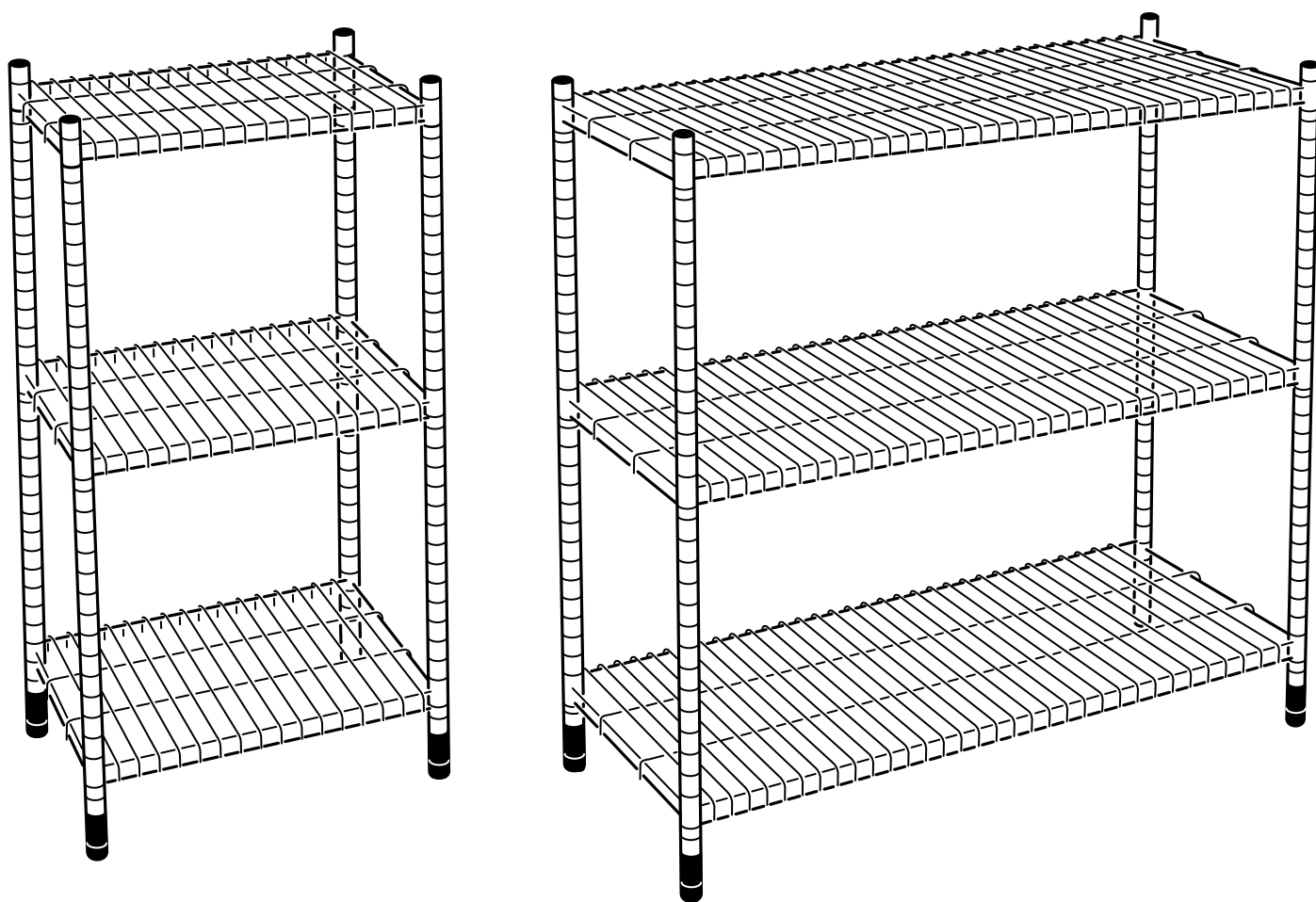


OMAR



Design and Quality
IKEA of Sweden

ENGLISH

Fittings to fix the anti-topple device with to the wall are not included. Always choose screws and plugs that are specially suited to the wall material. If you are uncertain, consult your local specialised retailer.

DEUTSCH

Beschläge zur Befestigung des Kippschutzes an der Wand sind nicht beige packt. Bitte Schrauben/Beschläge entsprechend der Wandbeschaffenheit verwenden. Erkundigen Sie sich gfs. beim Eisenwarenfachhandel.

FRANÇAIS

Les vis/ferrures pour fixer le dispositif anti-basculé au mur ne sont pas incluses. Veiller à utiliser des vis/ferrures adaptées au matériau du mur. En cas de doute, demandez conseil à un vendeur spécialisé.

NEDERLANDS

Excl. beslag voor de wandbevestiging. Completeer met beslag dat geschikt is voor het materiaal van de wand. Neem bij twijfel contact op met de plaatselijke vakhandel.

ITALIANO

L'accessorio antiribaltamento va fissato alla parete. Gli accessori di fissaggio non sono inclusi. Scegli viti e tasselli adatti al materiale della parete in questione. Se hai dei dubbi, rivolgiti a un rivenditore locale.

ESPAÑOL

No se incluyen los herrajes para sujetar el dispositivo antivuelco en la pared. Por lo tanto, debes completar este producto con los herrajes adecuados para el tipo de pared. Ante cualquier duda, ponte en contacto con una tienda especializada.

PORTUGUES

Não se incluem as ferragens para instalar o dispositivo de fixação anti-tombo na parede. Escolha sempre ferragens e buchas especialmente apropriados para o material das suas paredes. Se não tiver a certeza, consulte com uma loja especializada.

SVENSKA

Beslag för att fästa tipskyddet i väggen medföljer ej. Komplettera därför med beslag som passar ditt väggmaterial. Är du osäker kontakta din lokala fackhandel.

DANSK

Beslag til at fæstne anti-vælte systemet i væggen er ikke inkluderet. Vælg altid skruer og rawlplugs, der passer til dine vægge. Hvis du er i tvivl, så kontakt dit lokale byggemarked.

NORSK

Skruer og beslag til å feste veltebeskyttelsen til vegg er ikke inkludert. Benytt skruer og beslag tilpasset materialet i din vegg. Kontakt din lokale jernvarehandel dersom du er usikker på valg av skruer.

SUOMI

Kiinnikkeet kaatumissuojan seinään kiinnittämiseksi eivät ole mukana. Täydennä kiinnikkeillä jotka sopivat seinämateriaaliisi. Jos olet epävarma, ota yhteys asian-tuntijaan.

POLSKI

W komplecie brak mocowań służących do przymocowania przeciwwagi do ścian. Wybieraj zawsze wkręty i zatyczki odpowiednie do danego rodzaju ścian. Jeśli nie jesteś pewien, skontaktuj się z lokalnym sklepem specjalistycznym.

ČESKY

Montážní materiál pro připevnění zařízení proti převrnutí na stěnu není součástí balení. Vždy použijte šrouby a hmoždinky, které jsou vhodné do materiálu, ze kterého je stěna postavena. Nejste-li si jisti, jaký typ použít, poraďte se ve specializovaném obchodě.

SLOVENSKY

Montážny materiál na pripevnenie zariadenia proti prevrnutiu o stenu nie je v balení. Vždy si vyberajte skrutky a hmoždinky, ktoré sú vhodné práve pre váš typ steny. Ak si nie ste istý, poraďte sa v miestnom špecializovanom obchode.

MAGYAR

Az alkatrészt, mellyel a polcot a falhoz lehet rögzíteni, a csomag nem tartalmazza. Ennek vásárlásakor mindig válassz olyan csavarokat és tipliket, melyek a leginkább megfelelnek az otthonodban a fal minőségének. Ha bizonytalan vagy, kérj tanácsot az áruházban szakképzett eladóinktól.

РУССКИЙ

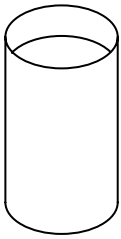
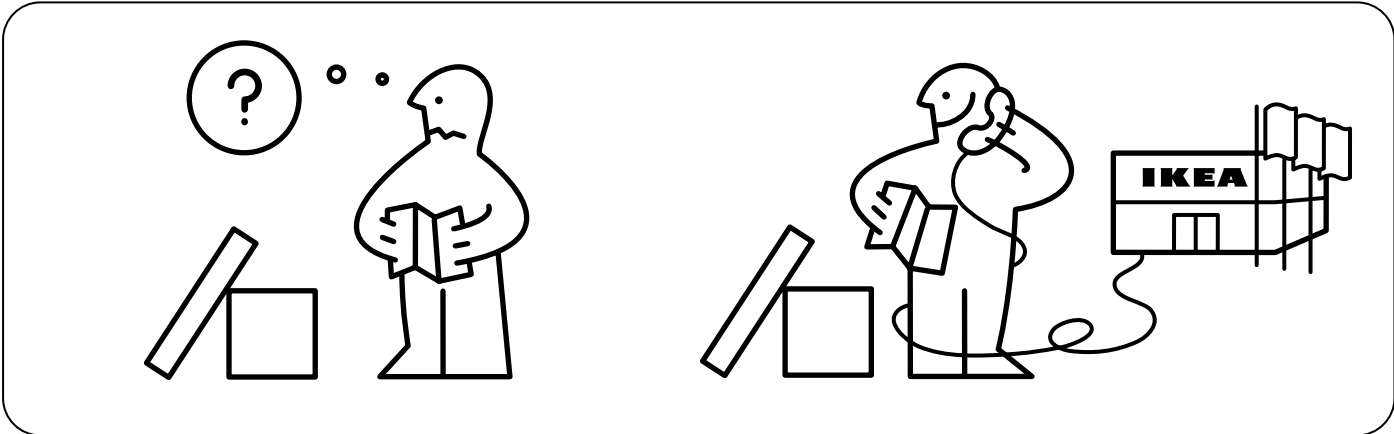
Арматура для крепления удерживающей конструкции к стене не прилагается. Всегда выбирайте шурупы и дюбели, которые подходят к материалу Ваших стен. В случае каких-либо сомнений обратитесь в местный специализированный магазин.

中文

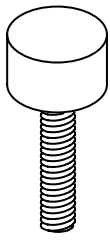
本产品不含带用于固定墙面连接件的安装螺钉。根据墙体材质，务必选择适用的安装螺钉和螺栓。如有问题，可向当地专业五金店咨询。

日本語

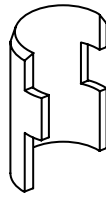
転倒防止用具を固定するための留め具は含まれていません。必ず壁の材質に合ったネジやネジ固定具を使用してください。ご不明の場合には、お近くの専門店にご相談ください。



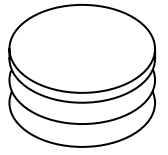
4x



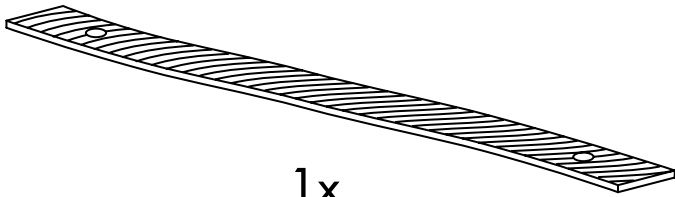
4x



24x



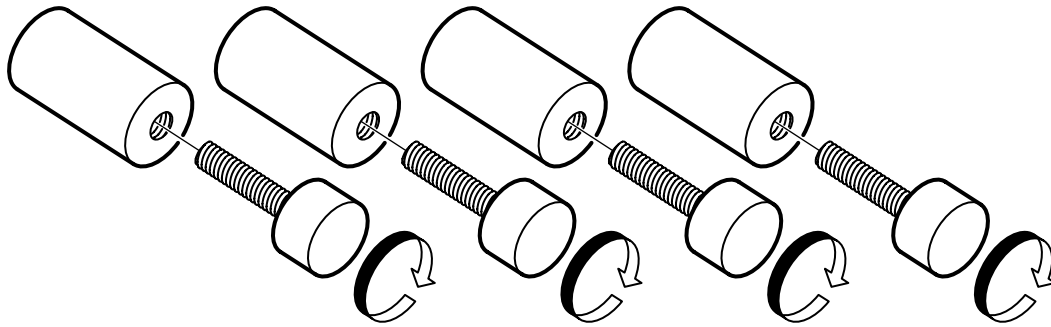
4x



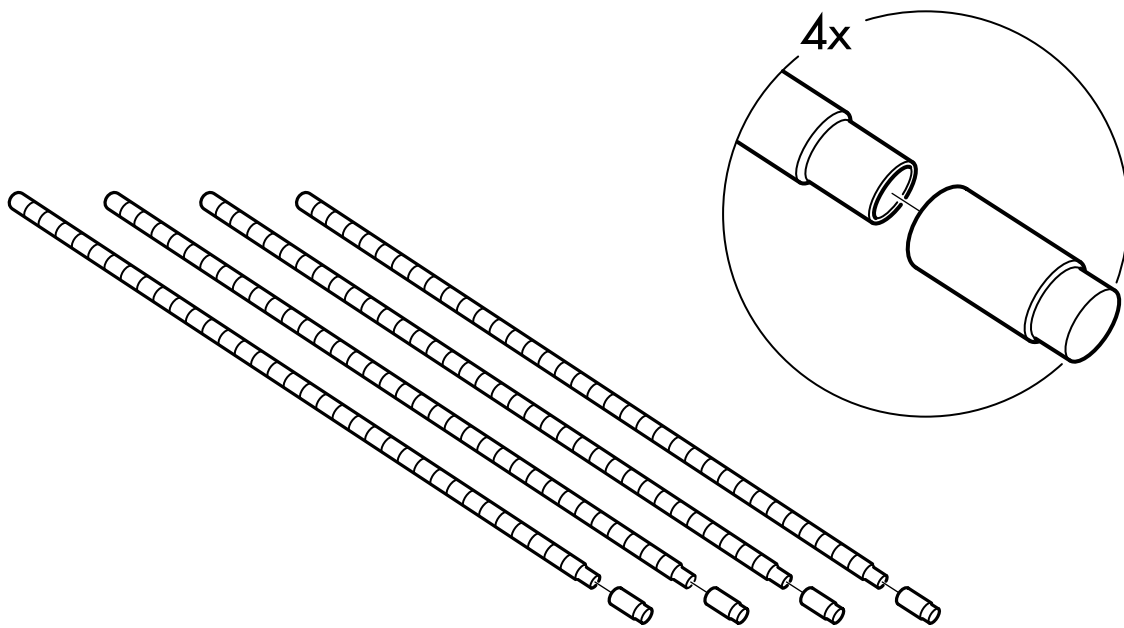
1x

112032

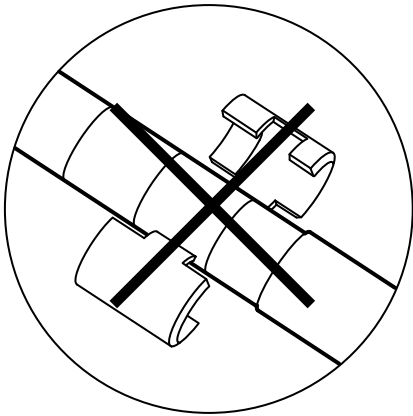
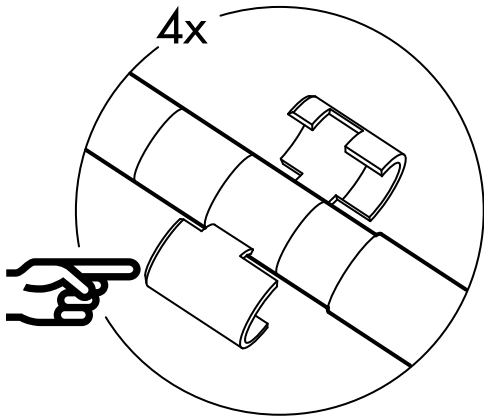
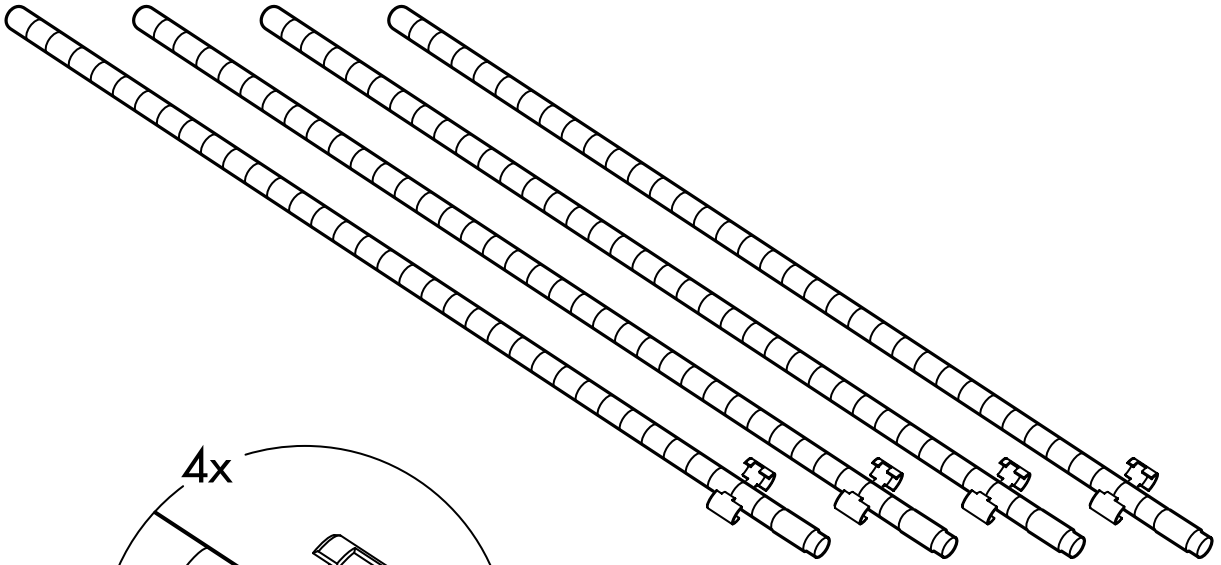
1



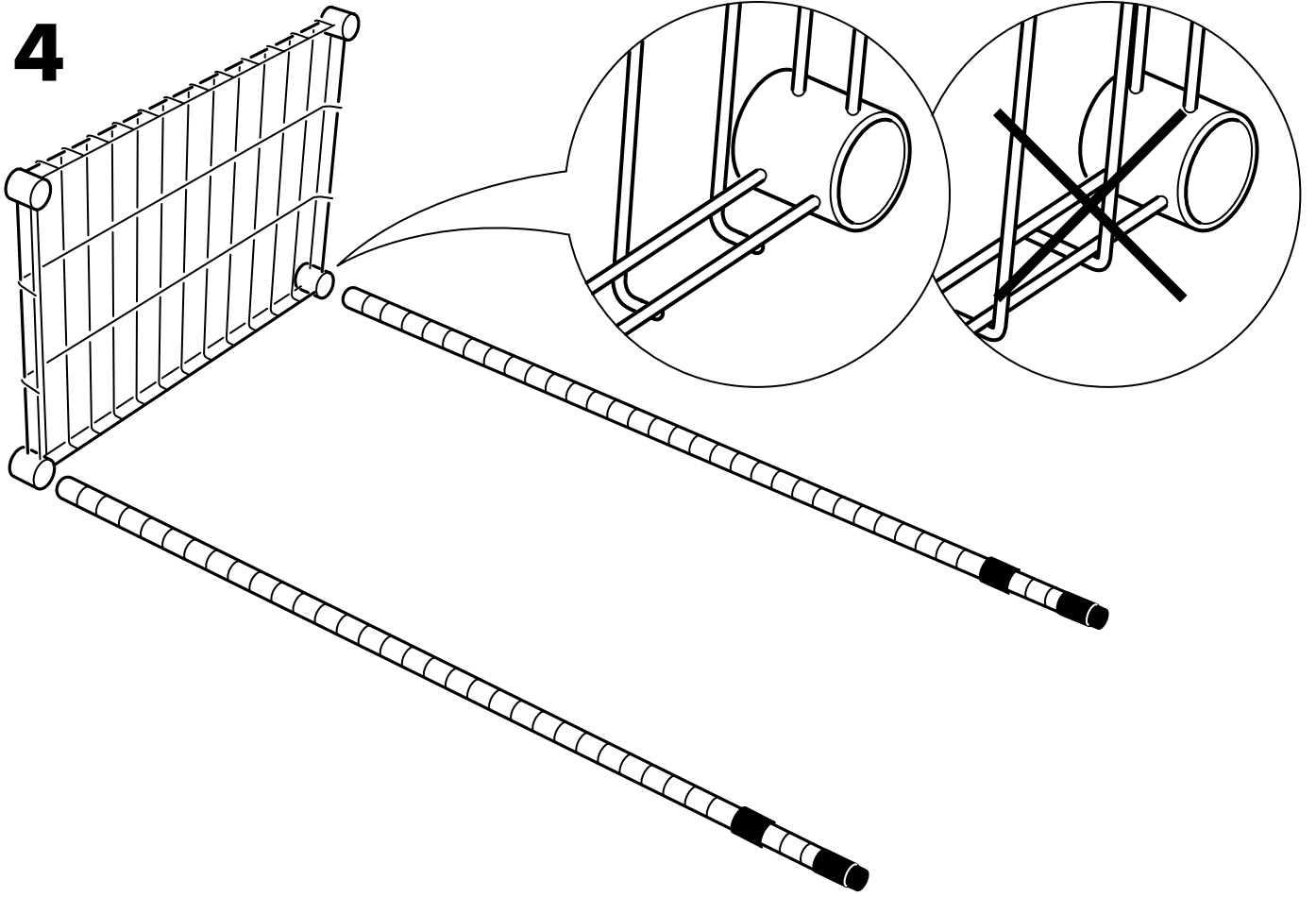
2



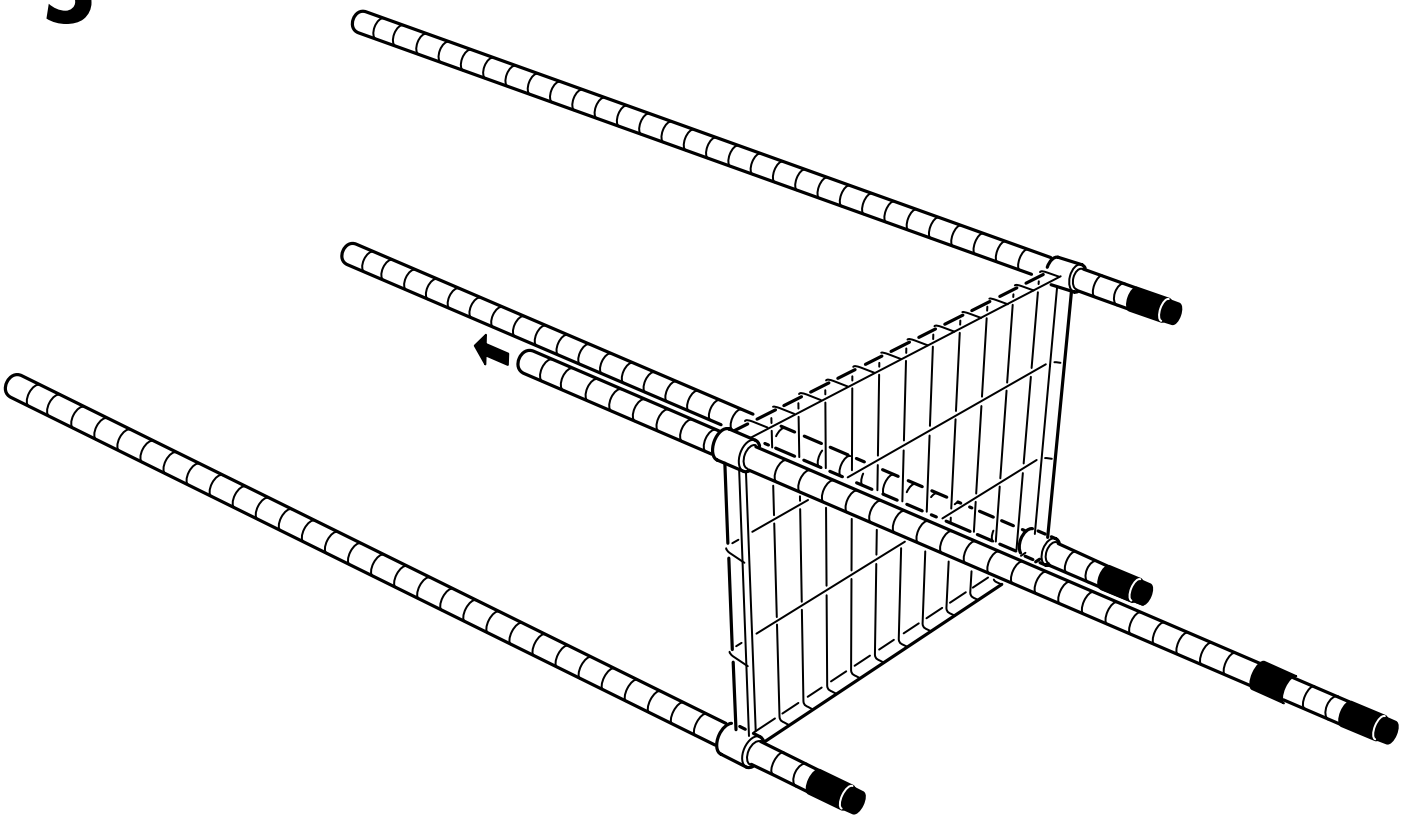
3



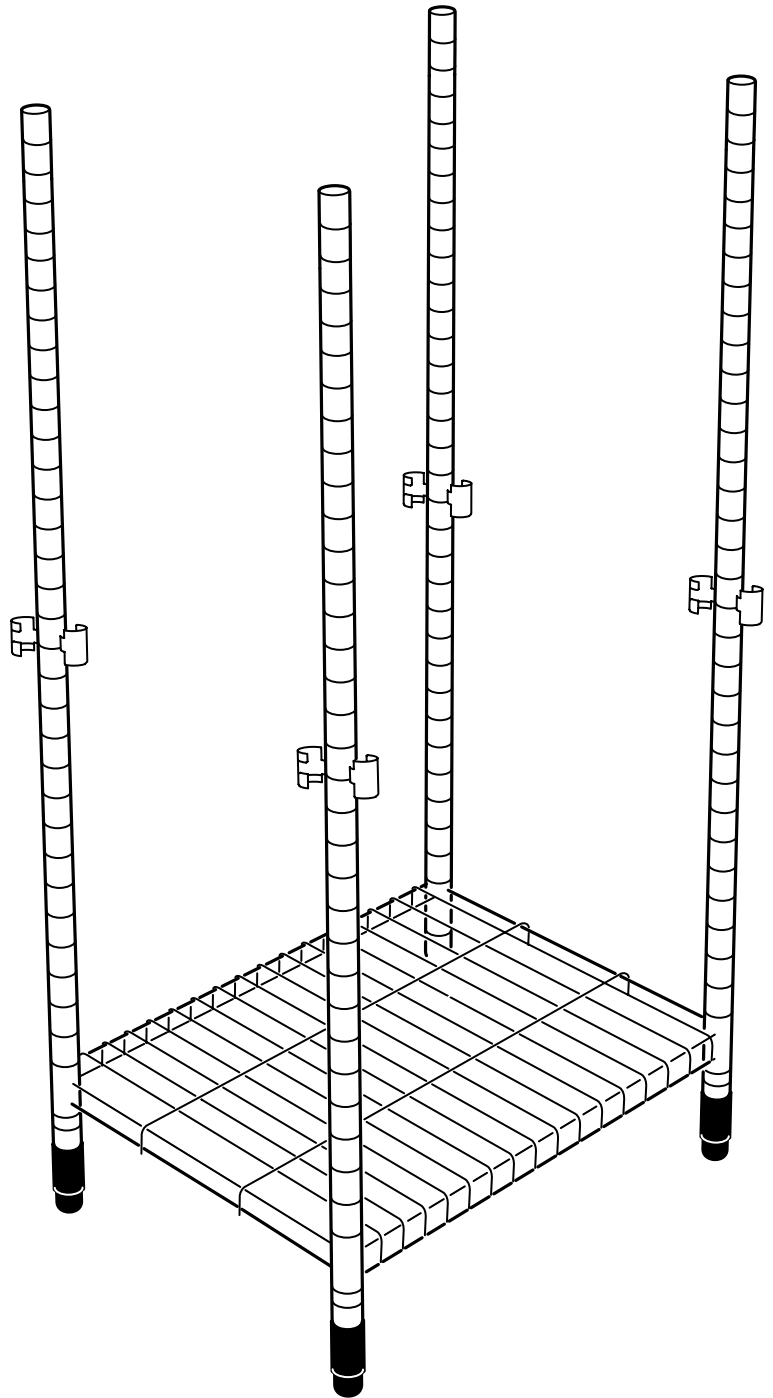
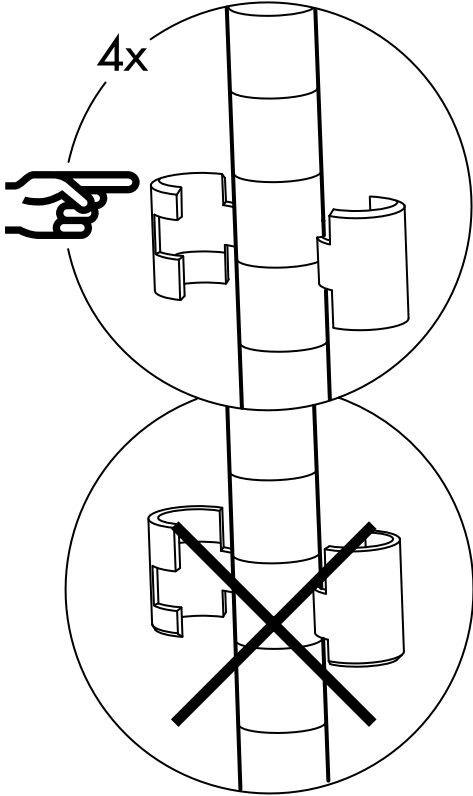
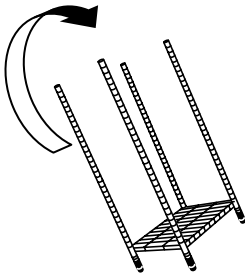
4



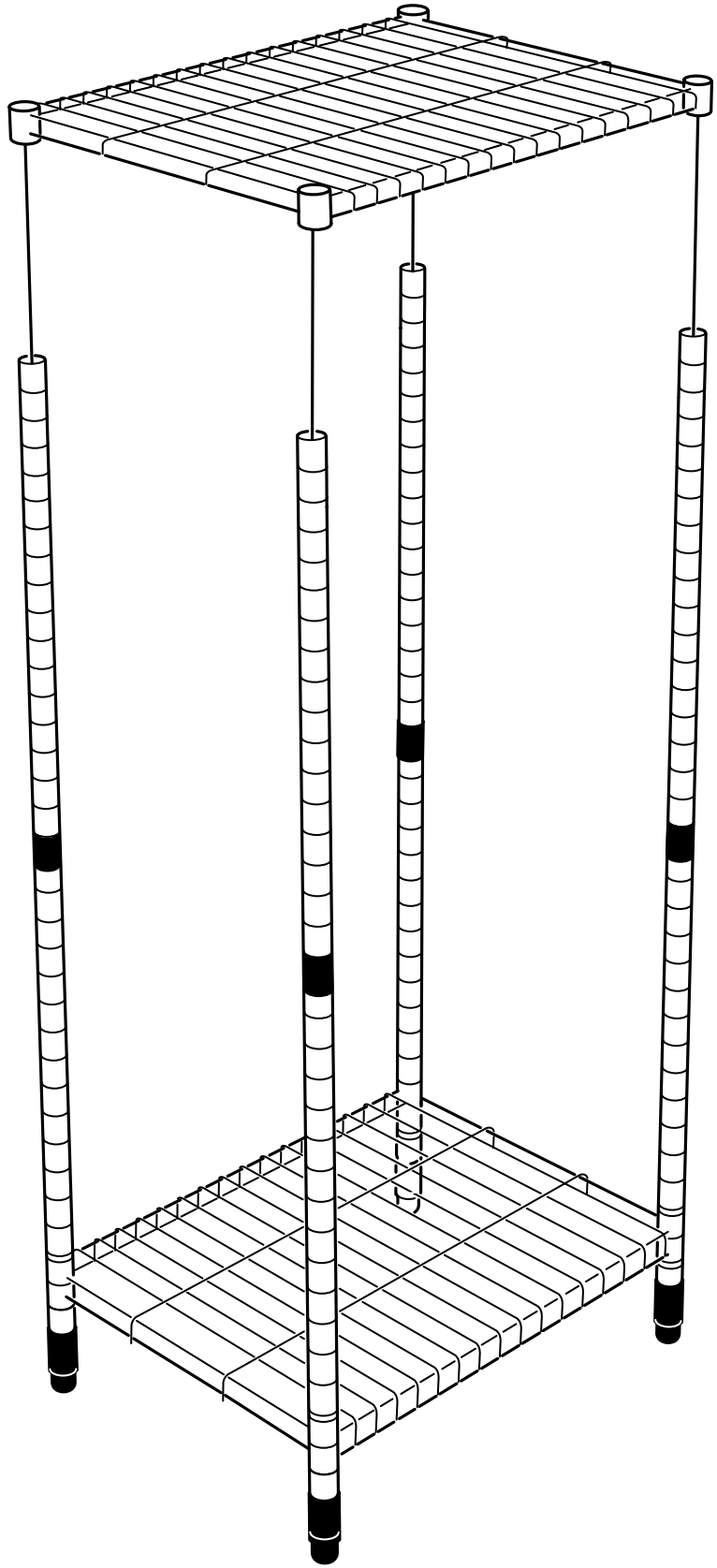
5

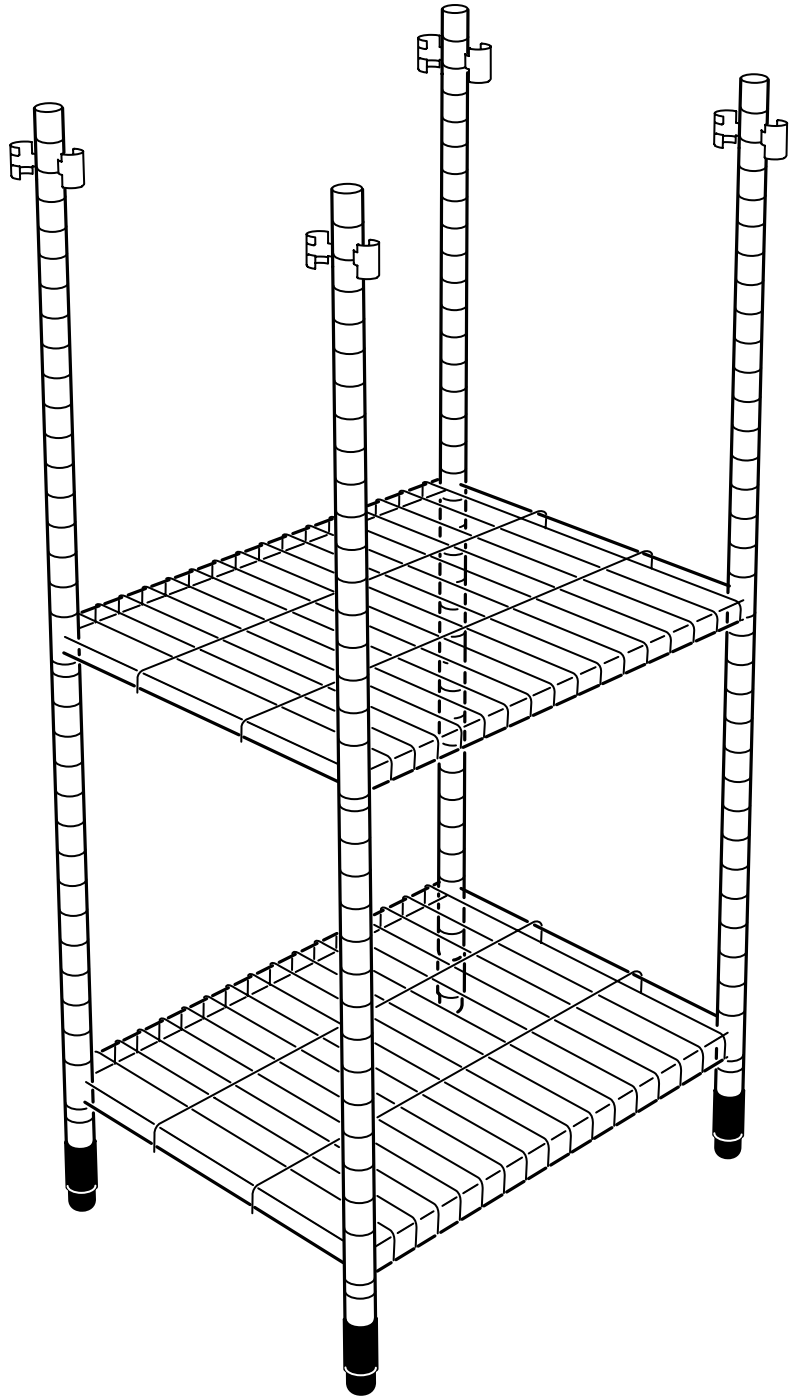
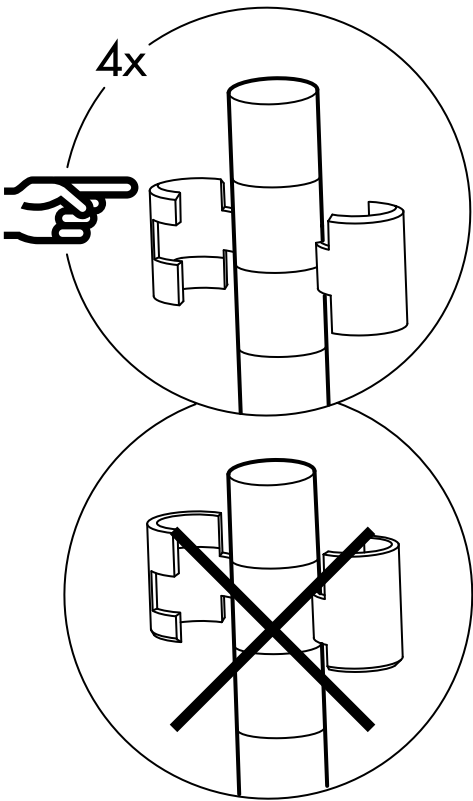


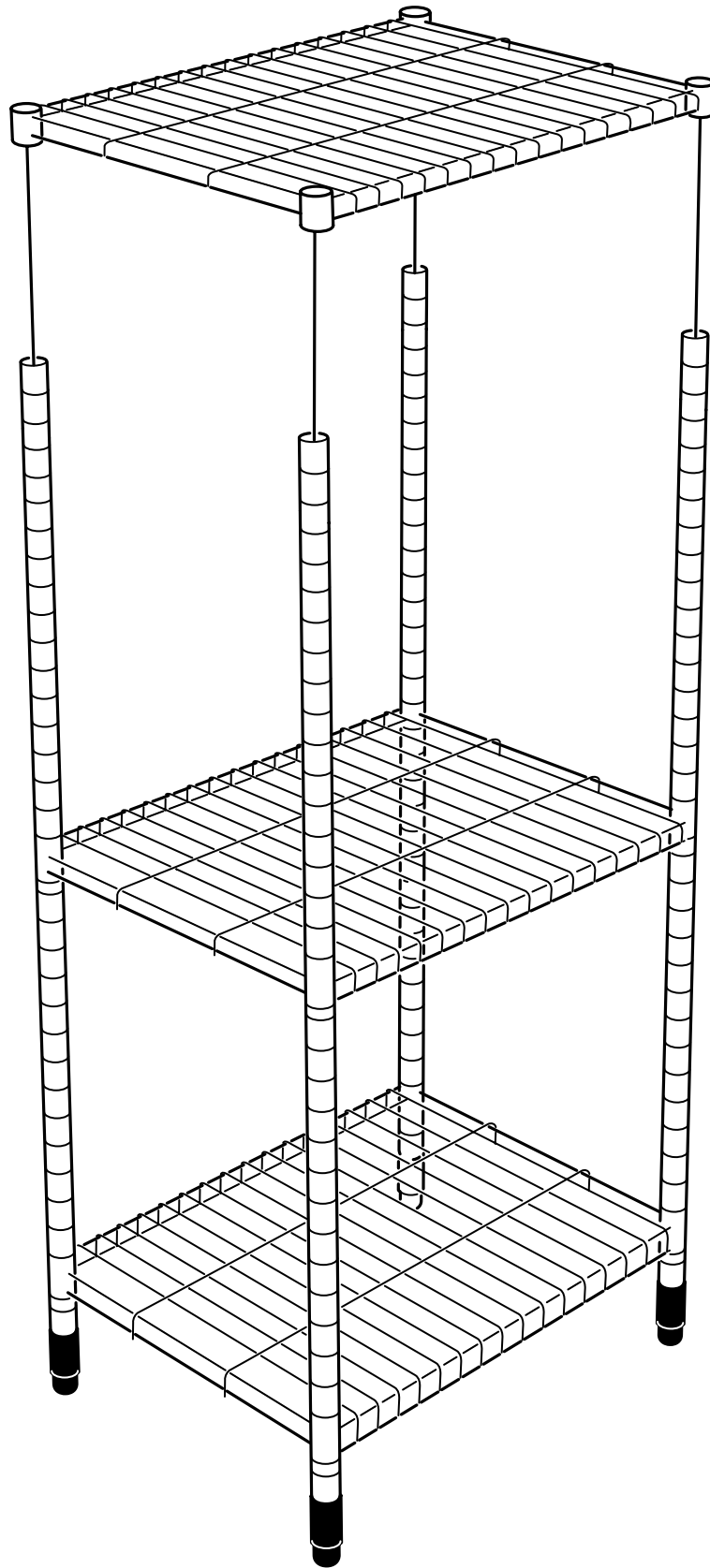
6



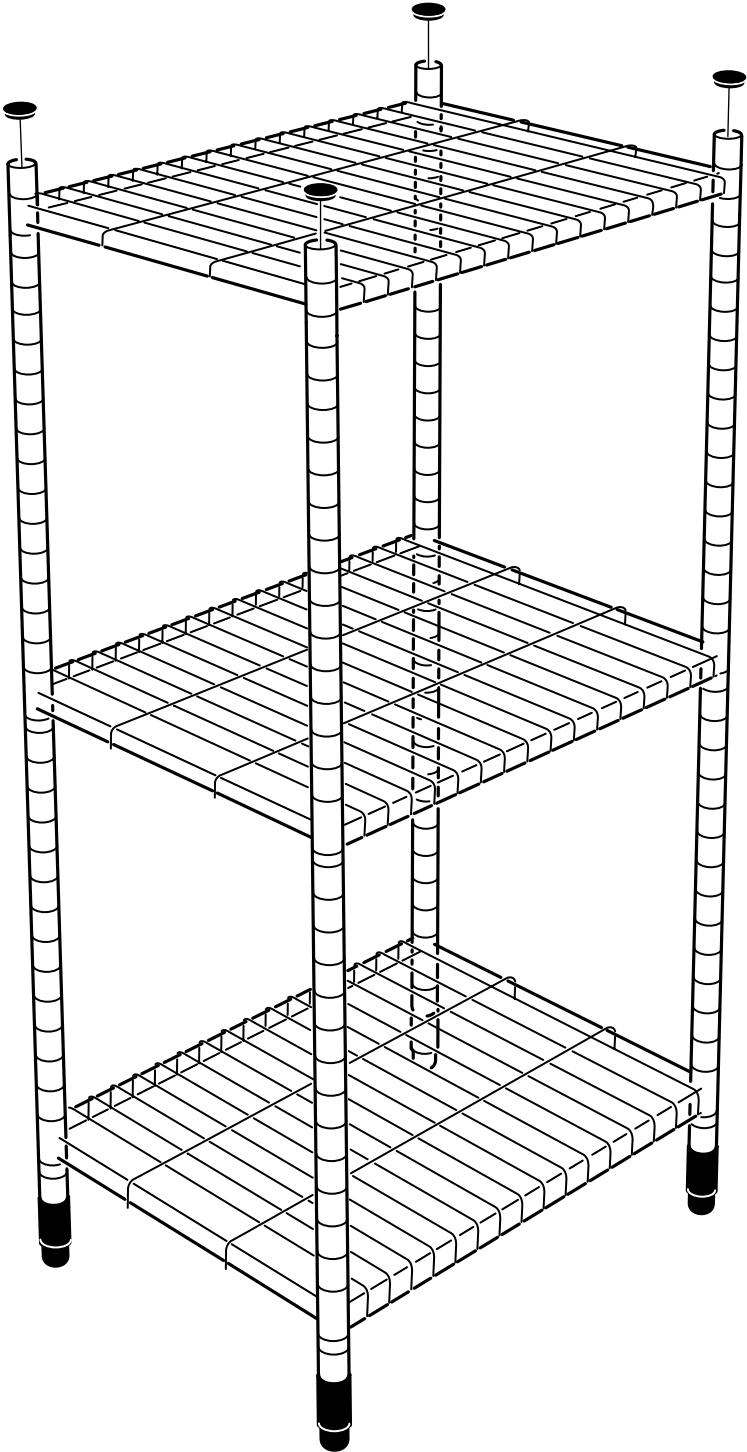
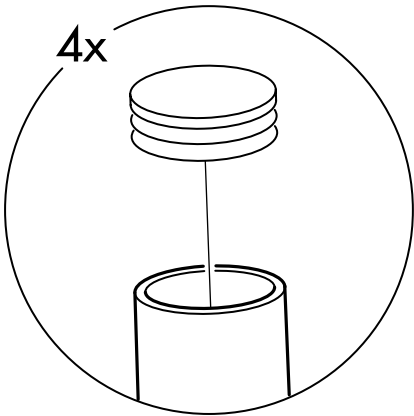
7







10



11

