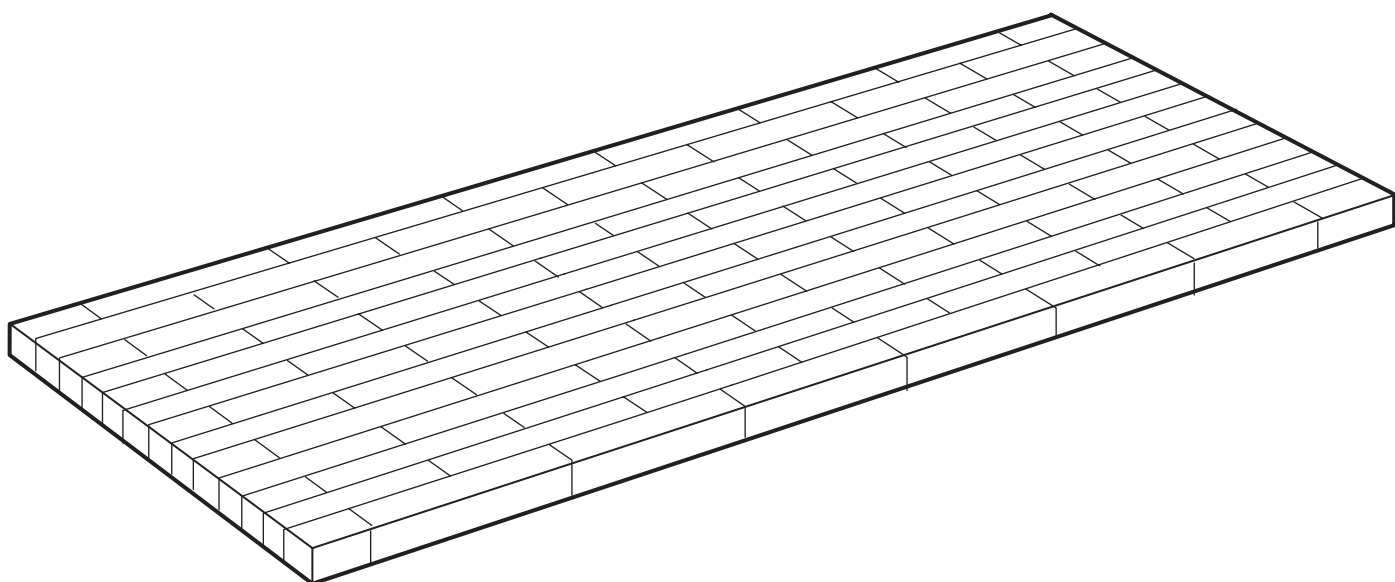
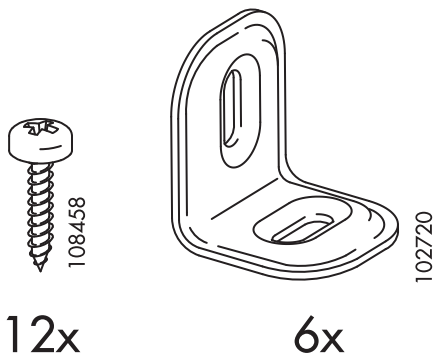
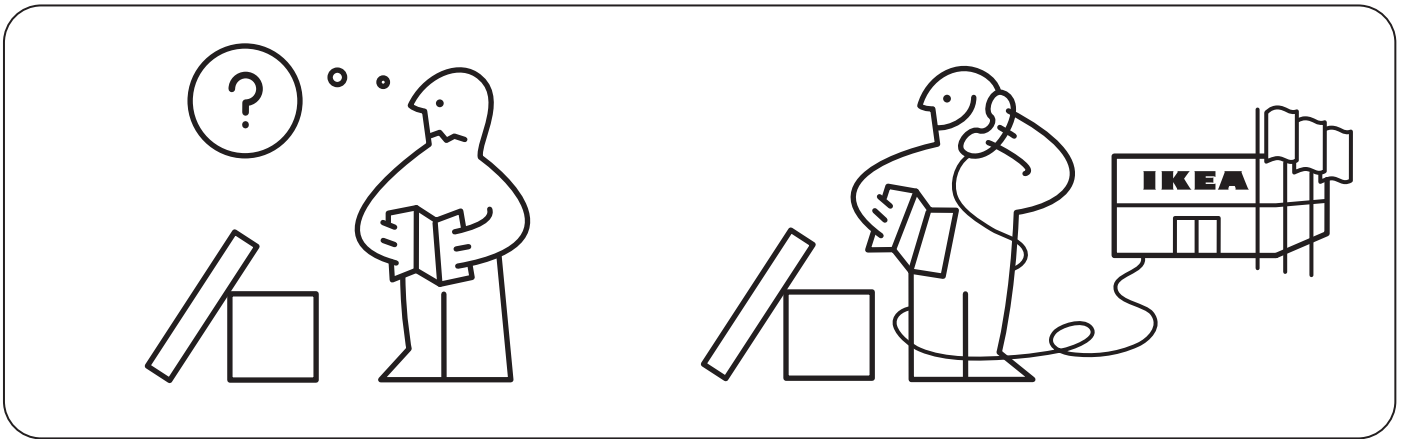
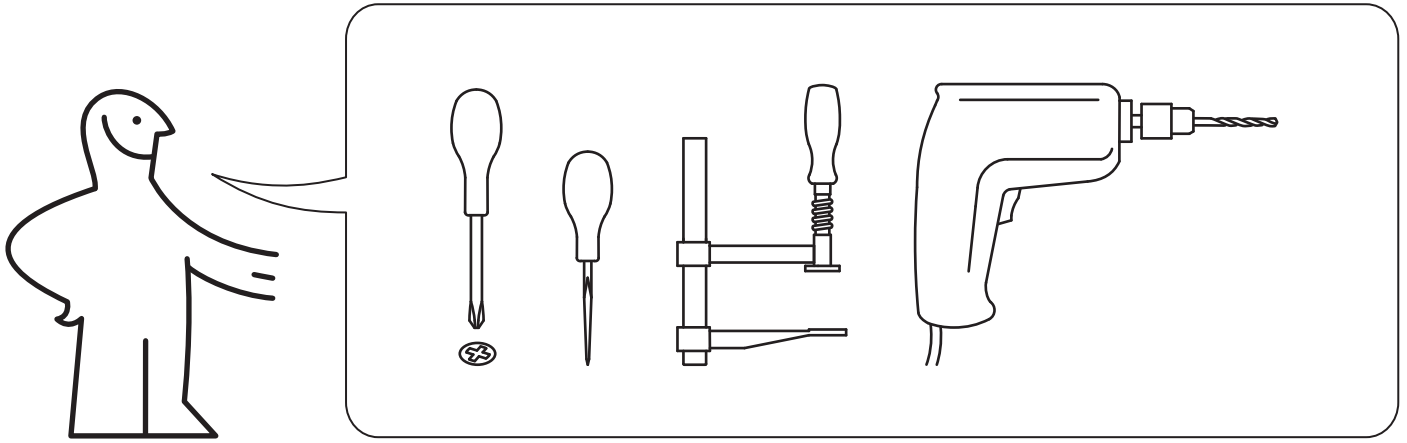
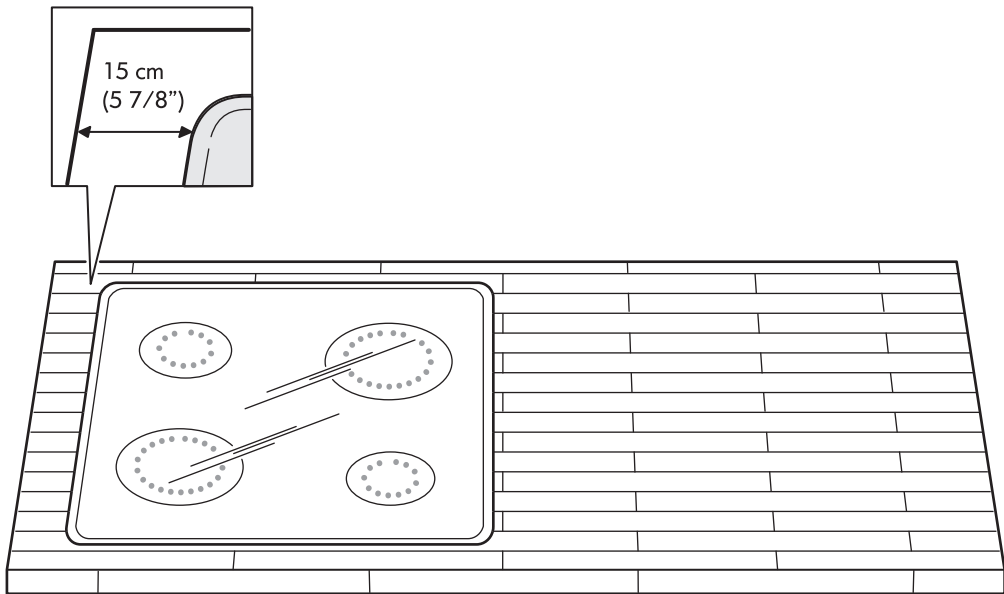
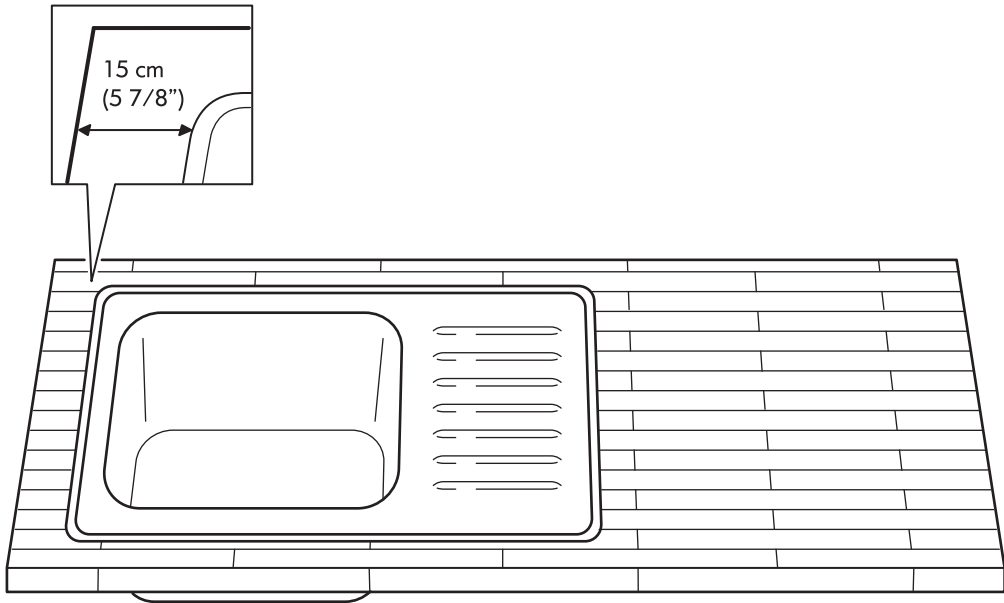


PRONOMEN

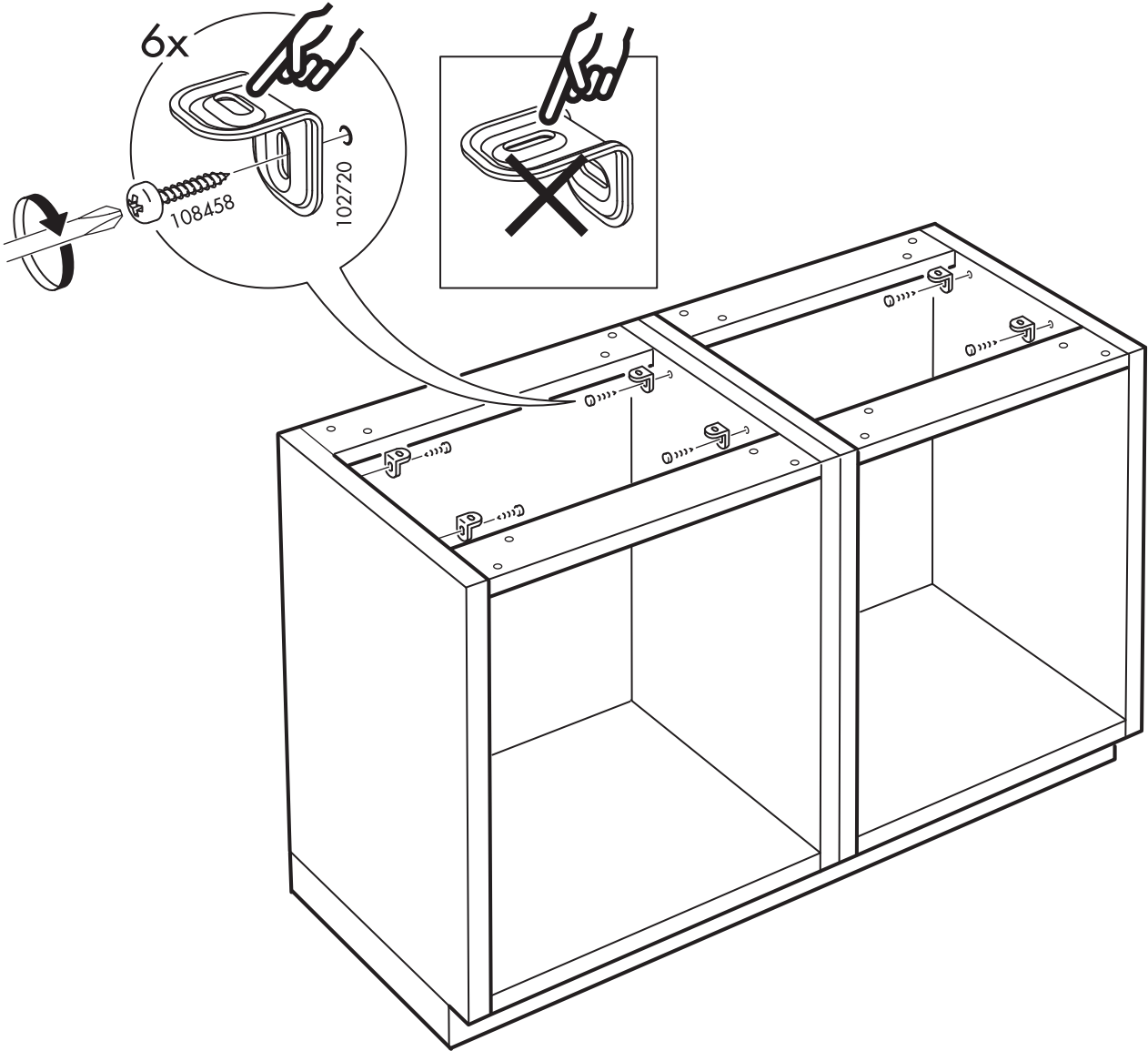


Design and Quality
IKEA of Sweden





1





ENGLISH

If a wall cabinet is to be placed on the floor, then you must drill holes in the frame for screws to fasten the worktop with.

DEUTSCH

Soll der Wandschrank auf den Fußboden gestellt werden, müssen die Bohrungen zur Verschraubung der Arbeitsplatte im Schrankkorpus angebracht werden.

FRANÇAIS

Si vous voulez placer un élément mural au sol, faites des trous dans la structure pour pouvoir y fixer le plan de travail avec des vis.

NEDERLANDS

Als je de bovenkast op de grond wil plaatsen, moet je gaten voorboren in het basiselement voor de schroeven om het werkblad mee vast te zetten.

ITALIANO

Se vuoi collocare un pensile sul pavimento, devi praticare i fori nella struttura per fissare con le viti il piano di lavoro.

ESPAÑOL

Si deseas instalar un armario de pared en el suelo, tendrás que taladrar los agujeros en la estructura, para posteriormente fijar la encimera.

PORTUGUES

Se deseja instalar um armário de parede no chão, terá que fazer orifícios na estrutura para aparafusar a bancada.

SVENSKA

Om du vill placera väggskåp på golvet, måste du förborra i stommen för skruvarna till bänkskivan.

DANSK

Hvis du vil sætte et vægskab på gulvet, skal du bore huller i stellet til skruerne til bordpladen.

NORSK

Om du vil plassere veggskap på gulvet, må du bore i stammen på forhånd, for å få hull til skruene til benkeplaten.

SUOMI

Jos haluat sijoittaa seinäkaapin lattialle, poraa runkoon reiät ruuveille, joilla kiinnität työtason paikalleen.

POLSKI

Jeśli szafka ścienna ma stać na podłodze, należy wywiercić otwory w obudowie, by można było przymocować blat za pomocą wkrętów.

ČESKY

Chcete-li nástěnnou skříňku postavit na podlahu, musíte do jejího rámu vyvrtat otvory na šrouby, kterými připevníte pracovní desku.

SLOVENSKY

Ak chcete nástennú skrinku umiestniť na podlahu, musíte vyvŕtať do rámu diery na skrutky, ktorými ukotvíte pracovnú dosku.

MAGYAR

Ha a faliszekrényt a padlóra helyezed, fúrj lyukat a keretbe, és csavarokkal erősítsd a munkalaphoz.

РУССКИЙ

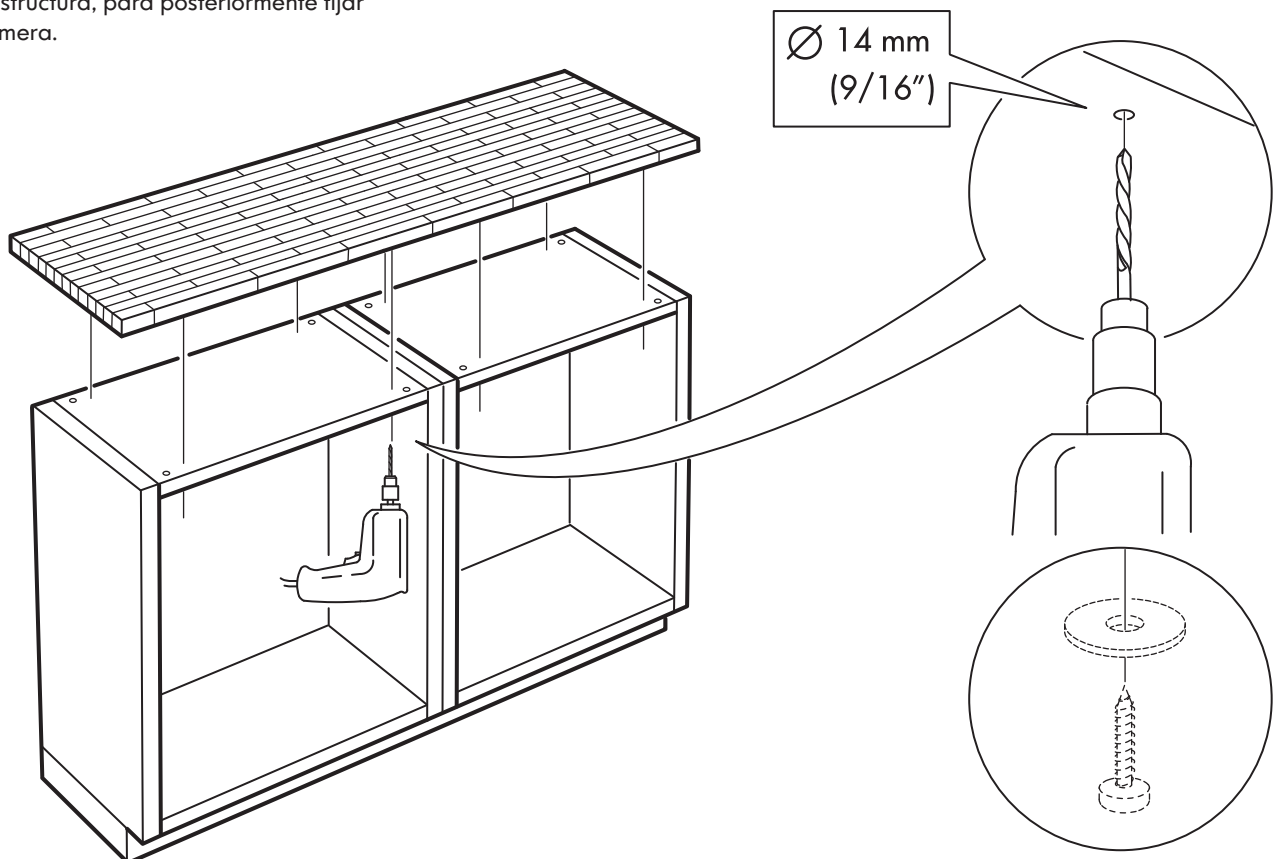
Если навесной шкаф будет стоять на полу, необходимо просверлить в каркасе отверстия для шурупов для закрепления рабочей поверхности.

中文

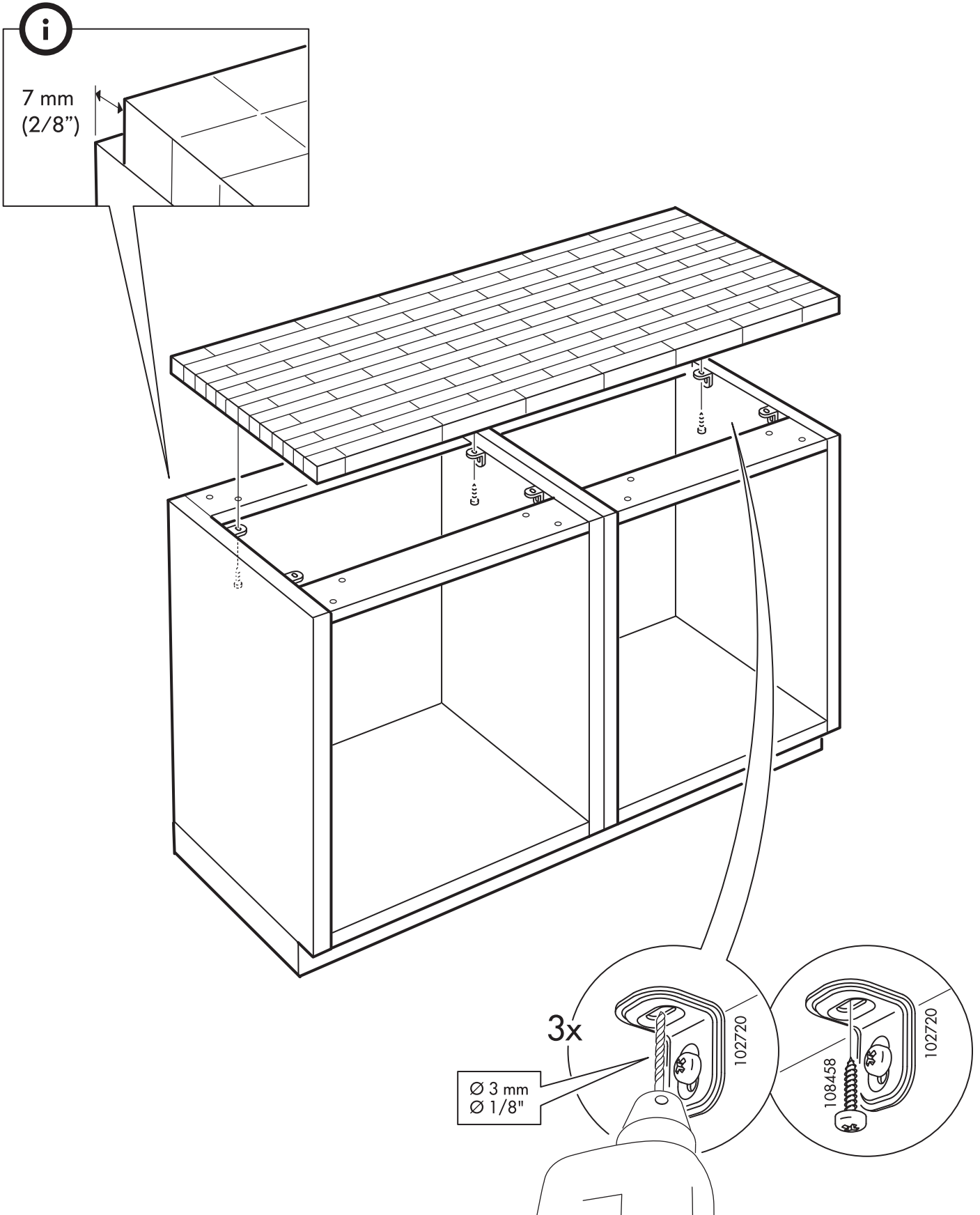
如果将壁柜放在地上，那么，您必须在框架上钻孔，用螺钉固定台面。

日本語

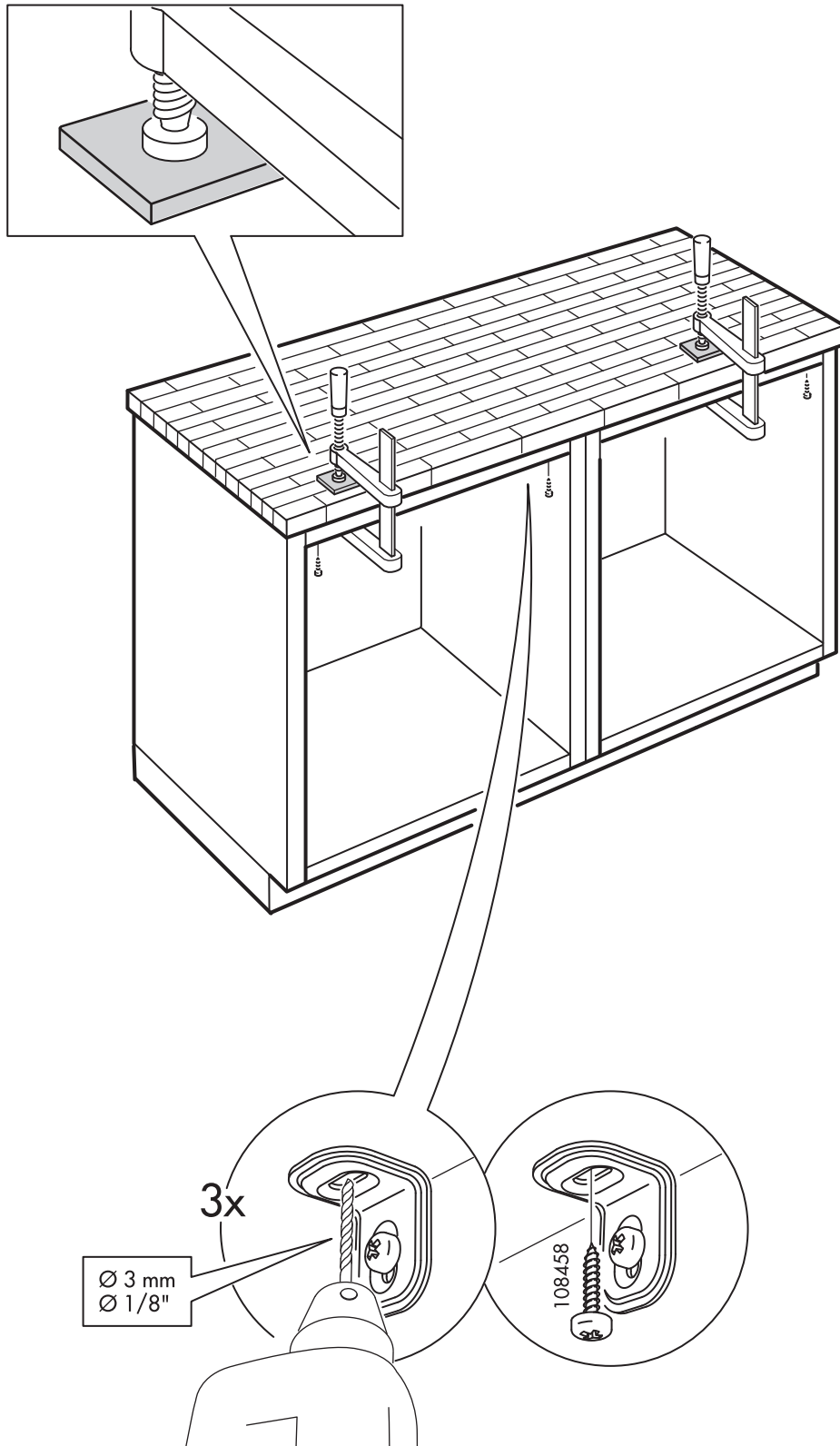
ウォールキャビネットを床置きで使用する場合は、ワークトップと接続するためのネジ穴をフレームに開けてください。



2



3





ENGLISH

Important! Countertops mounted on top of a dishwasher, washing-machine or oven should be protected with FIXA diffusion barrier on the underside.

DEUTSCH

Arbeitsplatten, die über Wasch-/Spülmaschine oder Backofen montiert werden, müssen auf der Unterseite mit FIXA Diffusionssperre geschützt werden.

FRANÇAIS

Les plans de travail devant être montés au-dessus d'un lave-vaisselle, d'un lave-linge ou d'un four devront être protégés, sur leur face inférieure, par FIXA pare-vapeur.

NEDERLANDS

Denk er aan dat werkbladen, die boven een vaatwasser of wasmachine gemonteerd worden, aan de onderkant altijd beschermd moeten worden met FIXA condensbescherming.

ITALIANO

Importante! La parte inferiore dei piani di lavoro montati su lavatrici, lavastoviglie e forni deve essere protetta con la barriera di diffusione FIXA.

ESPAÑOL

Recuerda que si vas a montar una encimera sobre un lavavajillas, lavadora o cocina, debes proteger su parte inferior colocando una lámina difusora VARIABEL.

PORTUGUES

Atenção! As bancadas montadas por cima de uma máquina de lavar louça, de lavar roupa ou de um forno devem ser protegidas com a barreira de difusão FIXA na parte de baixo.

SVENSKA

Tänk på att arbetskvivor som monteras ovanför disk- eller tvättmaskin och ugn, skall skyddas på undersidan med FIXA diffusionsspärr.

DANSK

Husk på, at bordplader som monteres over en vaske- eller opvaskemaskine og ovn, skal beskyttes på undersiden med FIXA dampspærre.

NORSK

Husk på at benkeplater som monteres over oppvask- eller vaskemaskin og ovn, skal beskyttes på undersiden med FIXA diffusjonssperre.

SUOMI

Muista, että jos työtaso asennetaan pesukoneen, astianpesukoneen tai uunin yläpuolelle, se on suojattava alapuolelta FIXA-kosteussuojalla.

POLSKI

Uwaga! Blaty montowane na zmywarce, pralce lub piekarniku powinny być zabezpieczone pod spodem barierką dyfuzyjną FIXA.

ČESKY

Důležité! Pracovní desky upevněné nad myčkou nádobí, pračkou nebo troubou by měly být chráněny zespodu difúzní bariérou FIXA.

SLOVENSKY

Dôležité! Pracovné dosky montované na umývačku riadu, práčku alebo rúru by mali byť chránené difúznou bariérou FIXA na spodnej strane.

MAGYAR

Fontos! A mosogatógép, mosógép vagy sütő tetejére szerelt munkalap alsó oldalát ajánlatos FIXA szigetelővel védeni.

РУССКИЙ

Внимание! Столешницы, которые устанавливаются на посудомоечную, стиральную машины или духовку, должны быть защищены снизу изоляционной пленкой ФИКСА.

中文

重要信息! 安装在洗碗机、洗衣机或炉具上的操作台面应在底部使用“费克沙”挡板进行保护。

日本語

重要! 食器洗い乾燥機、洗濯機、オーブンの上に設置したワークトップは裏側にFIXA/フィクサ保護シートを付けて保護する必要があります。

