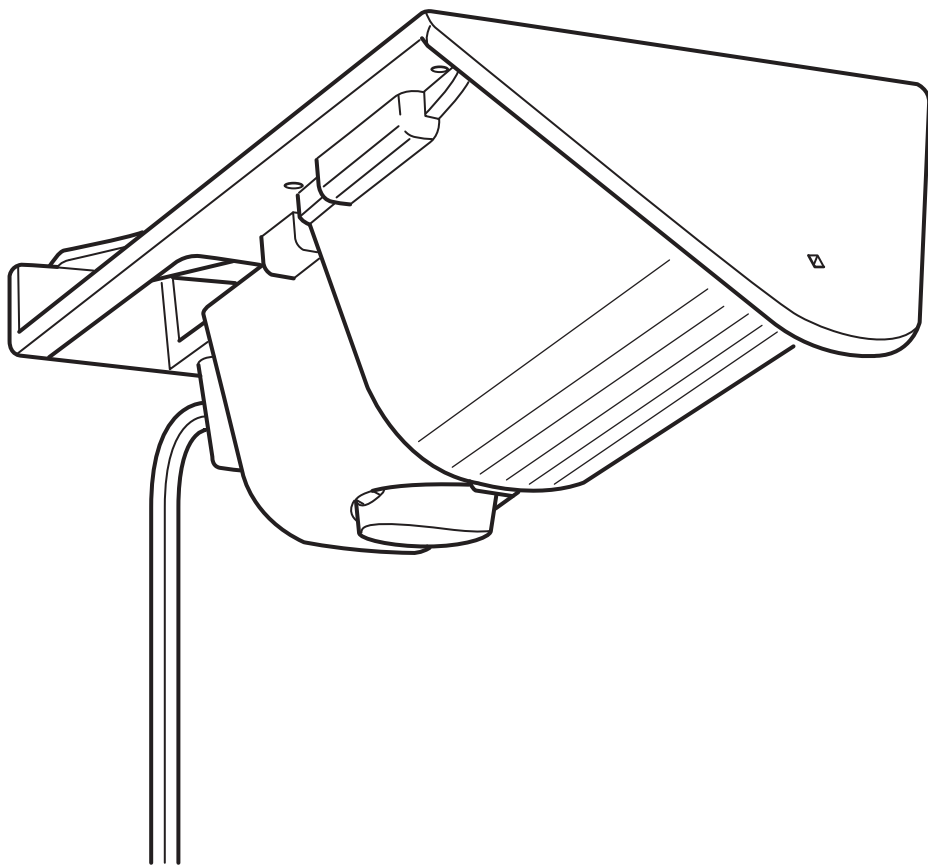


RATIONELL

ENGLISH
FRANÇAIS
ESPAÑOL



Design and Quality
IKEA of Sweden



ENGLISH

IMPORTANT SAFETY INSTRUCTIONS

This product has a polarized plug (one blade is wider than the other) as a feature to reduce the risk of electric shock. This plug will fit in a polarized outlet only one way. If the plug does not fit fully in the outlet, reverse the plug. If it still does not fit, contact a qualified electrician. Never use with an extension cord unless plug can be fully inserted. Do not attempt to defeat the safety purpose of the polarized attachment plug. Do not alter the plug.

CAUTION: TO PREVENT ELECTRICAL SHOCK, MATCH WIDE BLADE OF PLUG TO WIDE SLOT, FULLY INSERT.

ENGLISH

ATTENTION:

CAUTION: Injury to persons and damage to the lamp and/or the mounting surface may result if the lamp is pulled from the surface. To reduce the likelihood of such injury or damage, mount only on a surface that is mechanically sound.

ENGLISH

CAUTION, To reduce the risk of fire, electric shock, or injury to persons: Use only insulated staples or plastic ties to secure cords. Route and secure cords so that they will not be pinched or damaged when the cabinet is pushed to the wall. Position the portable cabinet light with respect to the cabinet so the lamp replacement markings can be read during relamping. Not intended for recessed installation in ceilings, or soffits. The low-voltage portable cabinet light may be installed inside or under a kitchen cabinet or other built-in furniture when:

1. The low-voltage Class 2 power supply is located outside the cabinet and is not concealed; and
2. The line voltage power supply cord is not concealed or run through openings in the cabinet, walls, ceilings, or floors. This requirement does not apply to the wiring between the cabinet light and the power unit. The National Electric Code (NEC) does not permit cords to be concealed where damage to insulation may go unnoticed. To prevent fire danger, do not run cord behind walls, ceilings, soffits, or cabinets where it may be inaccessible for examination. Cords should be visually examined periodically and immediately replaced when any damage is noted.



ENGLISH

INSTRUCTIONS PERTAINING TO A RISK OF FIRE, ELECTRIC SHOCK, EXPOSURE TO EXCESSIVE UV RADIATION, OR INJURY TO PERSONS

IMPORTANT SAFETY INSTRUCTIONS

LIGHTED LAMP IS HOT!

WARNING! To reduce the risk of FIRE, ELECTRIC SHOCK, EXPOSURE TO EXCESSIVE UV RADIATION, OR INJURY TO PERSONS:

1. Turn off/unplug and allow to cool before replacing bulb (lamp).
2. Bulb (lamp) gets HOT quickly! Only contact switch/plug when turning on.
3. Do not touch hot surfaces like lens guard or enclosure.

4. Do not remain in light if skin feels warm.
5. Do not look directly at lighted bulb (lamp).
6. Keep lamp away from materials that may burn.
7. Use only with a 10 W or smaller bulb (lamp).
8. Do not touch bulb (lamp) at any time. Use a soft cloth. Oil from skin may damage bulb (lamp).
9. Do not operate the unit with a missing or damaged guard, lamp containment barrier, or UV filter if applicable.

SAVE THESE INSTRUCTIONS



FRANÇAIS

CONSIGNES DE SÉCURITÉ IMPORTANTES

Ce produit est muni d'une fiche polarisée (une lame est plus large que l'autre). Pour des raisons de sécurité, cette fiche ne s'insère que d'une seule façon dans la prise polarisée. Si la fiche ne s'insère pas complètement dans la prise, inverser la fiche. Si vous n'arrivez toujours pas à insérer la fiche dans la prise, consultez un électricien qualifié. Ne jamais utiliser un fil de rallonge à moins que la fiche ne puisse être insérée complètement. Ne jamais tenter de déjouer le dispositif de sécurité de la fiche. Ne jamais modifier la fiche.

AVERTISSEMENT : POUR EVITER TOUT RISQUE DE CHOQUE ELECTRIQUE, INTRODUIRE LA FICHE LARGE DANS LA FENTE LARGE DE LA PRISE DE COURANT EN S'ASSURANT QU'ELLE S'INSERE COMPLETEMENT.

**FRANÇAIS
IMPORTANT!**

MISE EN GARDE. Ne pas arracher le luminaire. Cela peut provoquer des blessures ou l'endommagement du luminaire ou du support auquel il est fixé. Pour des raisons de sécurité, fixer le luminaire à une surface solide et adaptée.

FRANÇAIS

ATTENTION ! Pour réduire le risque d'incendie, d'électrocution ou de blessure, utiliser uniquement des agrafes isolées ou des liens en plastique pour fixer les câbles. Faire passer et fixer les câbles de manière à ce qu'ils ne soient pas coincés ou endommagés lorsque le meuble est poussé contre le mur. Placer l'éclairage portatif de sorte que les informations concernant le remplacement de la source de lumière puissent être relevées.

Ne doit pas être installé dans une corniche ou renforcement de plafond. L'éclairage portatif basse tension peut être installé à l'intérieur ou sous un meuble de cuisine (ou un autre meuble encastré) à condition que :

1. l'alimentation basse tension Classe 2 soit située hors de l'élément et ne soit pas dissimulée
2. le câble d'alimentation ne soit pas dissimulé et qu'il ne passe pas à travers des ouvertures dans le meuble, les murs, le plafond ou le sol. Cette exigence ne s'applique pas au câble entre l'éclairage du meuble et le bloc d'alimentation. Le Code Electrique National (NEC) ne permet pas qu'un câble dont l'isolation risque d'être endommagée soit dissimulé. Pour éviter tout risque d'incendie, ne pas dissimuler le câble à l'intérieur d'un mur, d'un plafond, d'une corniche, d'un meuble de cuisine etc. si cela rend la vérification de l'état du câble plus difficile. Vérifier régulièrement l'état des câbles. Si un câble est endommagé, il doit être remplacé immédiatement.



FRANÇAIS

INSTRUCTIONS RELATIVES AU RISQUE D'INCENDIE, DE CHOC ÉLECTRIQUE, À L'EXPOSITION EXCESSIVE AU RAYONNEMENT U.V. OU AUX BLESSURES CORPORELLES

CONSIGNES DE SÉCURITÉ IMPORTANTES

ALLUMÉE, L'AMPOULE DEVIENT BRÛLANTE.

AVERTISSEMENT. Pour réduire le risque d'incendie, de choc électrique, d'exposition excessive au rayonnement U.V. et de blessures corporelles :

- 1 Eteindre, débrancher et laisser refroidir le luminaire avant de remplacer l'ampoule.
- 2 L'ampoule devient chaude très rapidement! Ne toucher qu'à l'interrupteur/la fiche pour allumer.
- 3 Ne pas toucher au réflecteur, à l'écran ou au boîtier lorsqu'ils sont chauds.

4 Ne pas demeurer sous le faisceau lumineux si la peau devient chaude.

5 Ne pas regarder directement l'ampoule.

6 Garder le luminaire à l'écart des matériaux combustibles.

7 Utiliser uniquement avec une ampoule de 10 W ou moins.

8 Ne jamais toucher l'ampoule avec les doigts. Utiliser un chiffon doux. La graisse de la peau peut endommager l'ampoule.

9 Ne pas utiliser l'appareil si le protecteur, le dispositif de confinement de l'ampoule ou le filtre U.V. ne sont pas en place ou si ces dispositifs sont endommagés.

CONSERVER CES MESURES DE SÉCURITÉ



ESPAÑOL

INSTRUCCIONES IMPORTANTES DE SEGURIDAD

Este producto tiene un enchufe polari-
zado (una patilla es más ancha que la
otra) para reducir el riesgo de ca-
lambres. Este enchufe sólo se podrá
enchufar de una forma. Si el enchufe
no se puede introducir completa-
mente en la toma, gíralo. Si sigue sin
poderse enchufar, contactar con un
electricista cualificado. Nunca se debe
usar un alargador si el enchufe no se
puede enchufar de forma correcta.
Nunca se debe alterar el dispositivo
de seguridad del alargador polari-
zado. No manipular el enchufe.

**ADVERTENCIA: PARA EVITAR CA-
LAMBRES, LA PATILLA ANCHA DEL
ENCHUFE DEBE COINCIDIR CON LA
RANURA ANCHA E INTRODUCIRSE
COMPLETAMENTE.**

ESPAÑOL

¡ATENCIÓN!

¡ADVERTENCIA! No extraer la lám-
para de la superficie de montaje. Esto
puede ocasionar daños a las perso-
nas, a la lámpara y/o a la superficie
de montaje. Para reducir el riesgo
de daños, la lámpara sólo se debe
montar en una superficie adecuada y
resistente.

ESPAÑOL

ADVERTENCIA Para reducir el peligro
de incendio, descarga eléctrica o
lesiones a personas: Usar sólo grapas
aislantes o agarraderas de plástico
para fijar los cables. Colocar y fijar
los cables de modo que al empujar
el armario contra la pared éste no
los dañe o rompa. Coloca la lámpara
desmontable del armario de tal forma
que puedan leerse las instrucciones
para la sustitución de bombillas de
la lámpara. No ha sido diseñada para
instalación empotrada en techos o
falsos techos. La lámpara de armarios
de bajo voltaje desmontable puede
instalarse dentro o debajo de un
armario de cocina u otros muebles
integrados siempre y cuando:

1. La batería de bajo voltaje Clase 2
esté ubicada fuera del armario y no
quede oculta; y
2. El cable de la batería no quede
oculto ni se haga pasar a través de
aperturas en el armario, paredes,
techos o suelos. Este requisito no se
aplica al cable entre la luz del armario
y la batería. El National Electric Code
(NEC) no permite que se escondan
cables cuando hay riesgo de que no
se adviertan los daños en el aislante
eléctrico. Para prevenir el peligro de
incendios, no hacer pasar cables por
detrás de paredes, techos, falsos te-
chos o armarios donde queden inac-
cesibles para su examen. Los cables
deben examinarse periódicamente,
y cuando se advierta cualquier daño,
reemplazarse de inmediato.



ESPAÑOL

INSTRUCCIONES REFERENTES AL RIESGO DE INCENDIO, RIESGO DE RECIBIR UNA DESCARGA ELÉCTRICA, EXPOSICIÓN A RADIACIONES UV EXCESIVAS O DAÑO A PERSONAS

INSTRUCCIONES IMPORTANTES DE SEGURIDAD

¡LA LÁMPARA SE CALIENTA CUANDO ESTÁ ENCENDIDA!

¡ADVERTENCIA! Para reducir el riesgo de INCENDIO, DESCARGA ELÉCTRICA, EXPOSICIÓN A RADIACIONES UV EXCESIVAS O DAÑOS A PERSONAS:

1 Antes de cambiar la bombilla o cambio de otro tipo de lámpara, apagar/ desenchufar la lámpara y dejar que se enfríe.

2 ¡La bombilla SE CALIENTA rápidamente! Al encender la lámpara, tocar únicamente el interruptor/enchufe.

3 No tocar las superficies calientes como el protector de la lente o la pantalla.

4 Evitar la exposición a la luz de esta lámpara si se nota que la piel se calienta.

5 No fijar la mirada directamente en la bombilla cuando la lámpara está encendida.

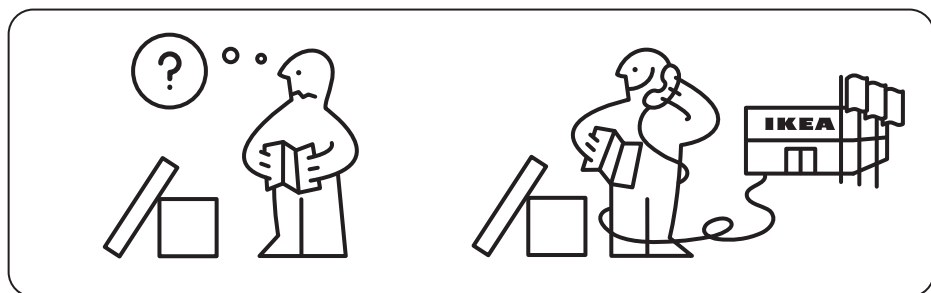
6 Mantener la lámpara alejada de materiales combustibles.

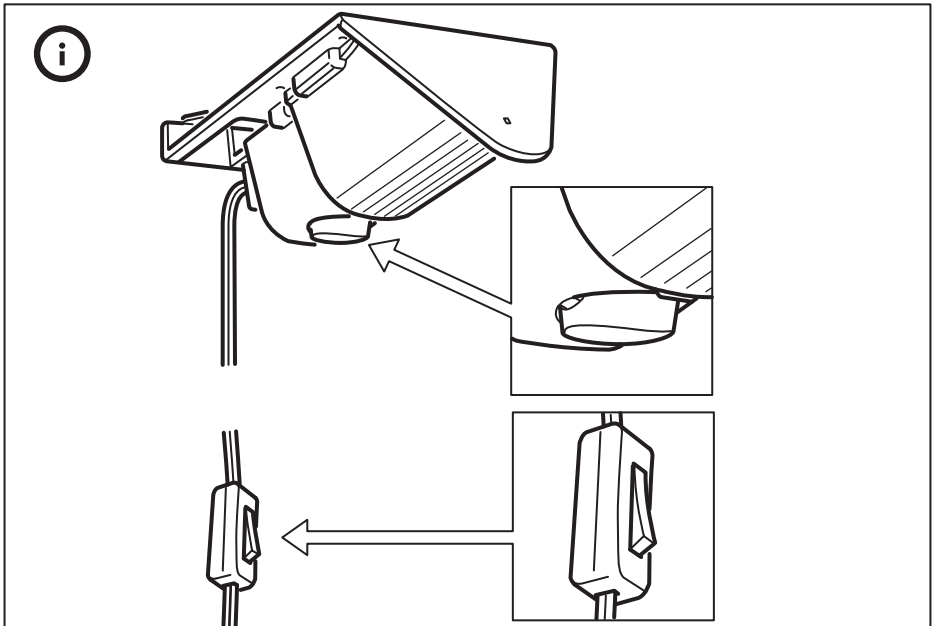
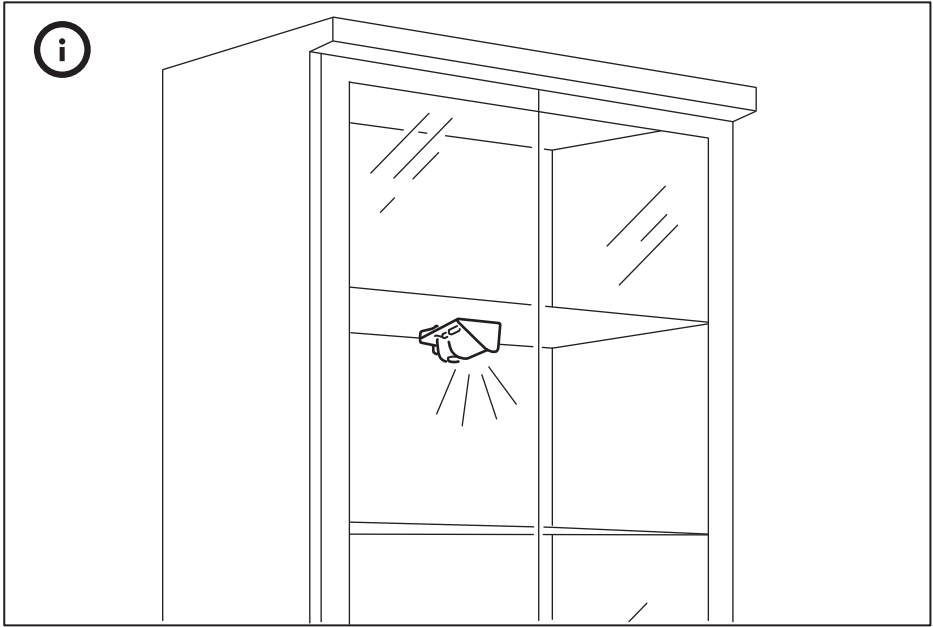
7 Sólo usar con bombilla de 10W o de menos vatios.

8 No tocar la bombilla (lámpara) en ningún caso. Usar un paño suave pues la grasa de la piel puede dañar la bombilla.

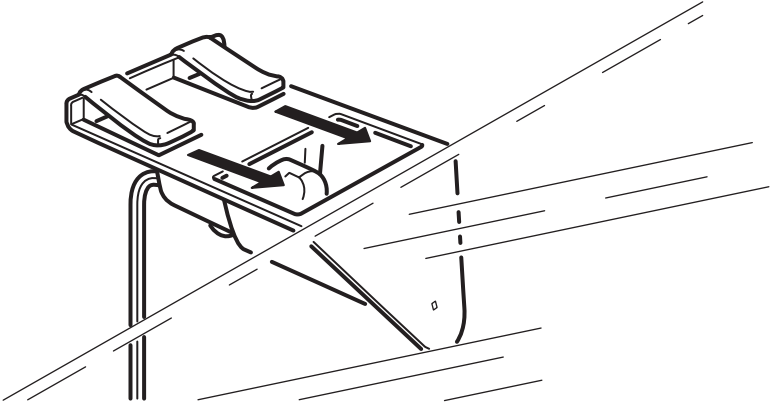
9 No utilizar esta lámpara si falta o está dañado cualquiera de los siguientes componentes: el protector, el dispositivo de bloqueo de la pantalla o el filtro UV.

GUARDA ESTAS INSTRUCCIONES

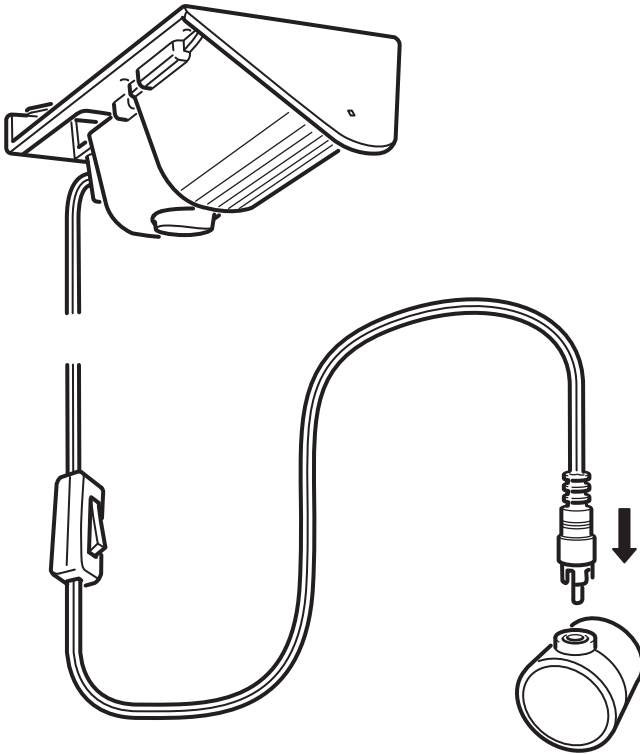




1



2



**ENGLISH**

WHEN REPLACING BULB - use an G4 class bulb with built-in protective glass guard.

FRANÇAIS

REMPACEMENT DE L'AMPOULE :

S'assurer que la nouvelle ampoule est de type G4 et dotée d'un verre de protection intégré.

ESPAÑOL

AL CAMBIAR DE BOMBILLA, utilizar una bombilla de clase G4 con vidrio protector incorporado.

