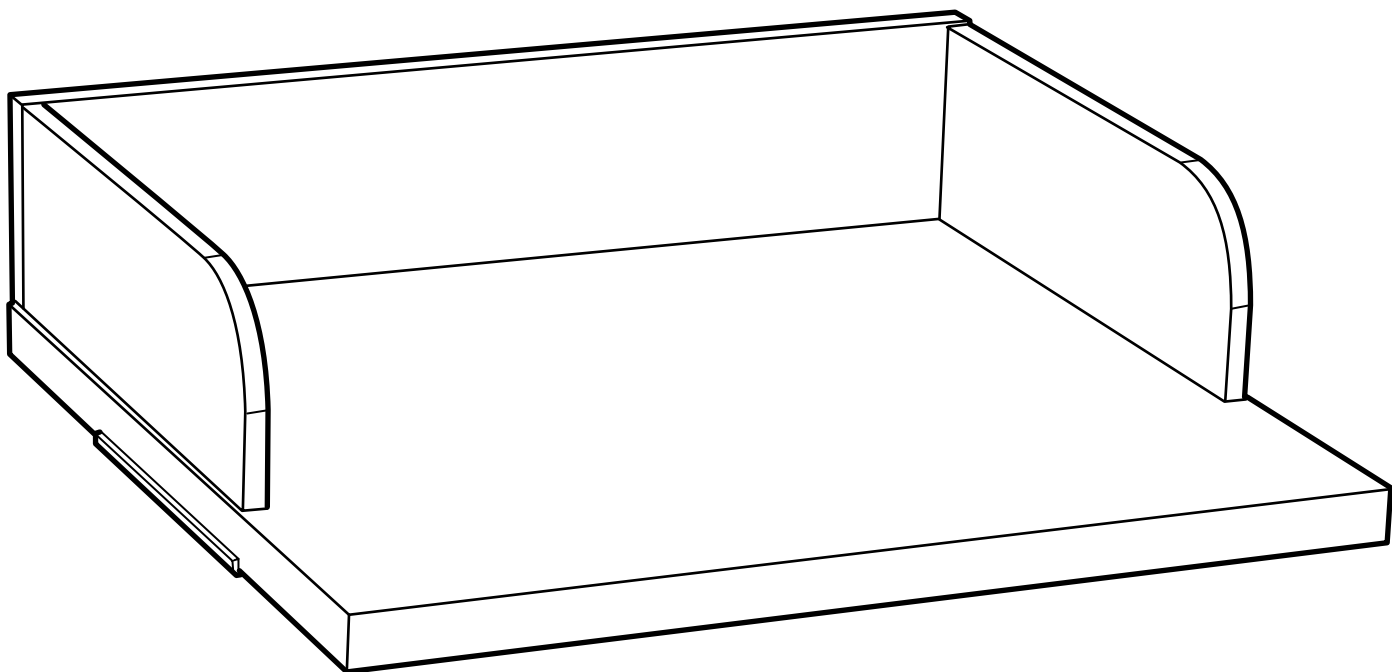
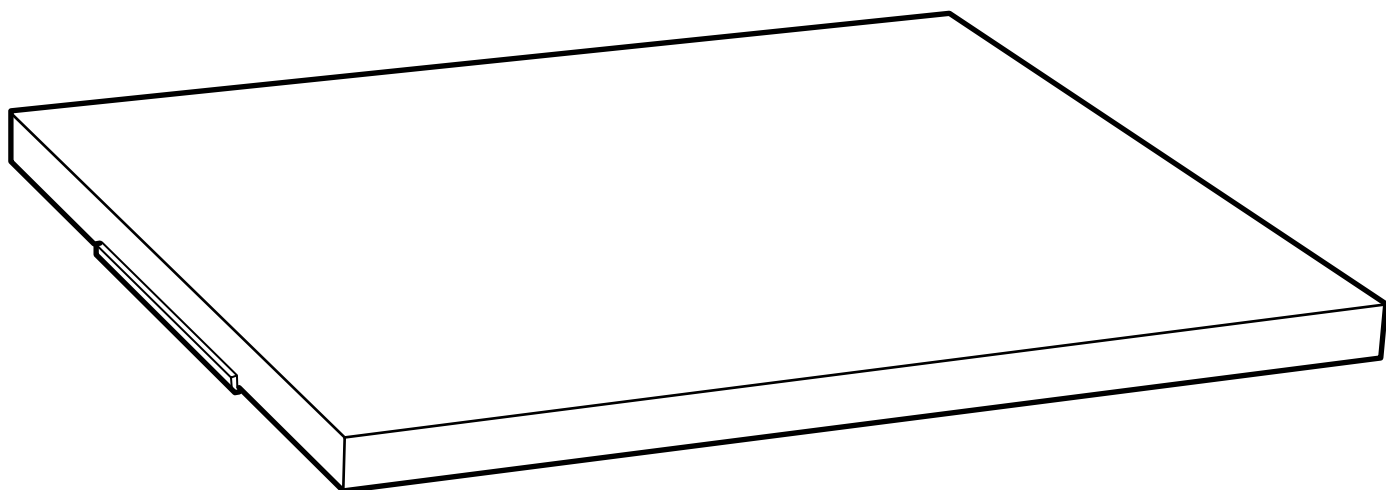


STOLMEN



Design and Quality
IKEA of Sweden

ENGLISH

This instruction for STOLMEN shelf also shows how STOLMEN sides/back are to be mounted. Note that the back is sold separately.

DEUTSCH

Die Montageanleitung für STOLMEN Einlegeboden zeigt auch, wie die Seiten-/Endabgrenzung montiert wird. Diese wird separat verkauft.

FRANÇAIS

Les instructions de montage de l'étagère STOLMEN montre également le montage des montants/panneau arrière de STOLMEN. NB : Les montants et le panneau arrière sont vendus séparément.

NEDERLANDS

Deze aanwijzing voor de STOLMEN plank toont ook de montage van de STOLMEN zijpanelen/achterkant.
Let op: deze laatste worden apart verkocht.

ITALIANO

Queste istruzioni mostrano anche il montaggio dei lati/dorso STOLMEN. Tieni presente che il dorso viene venduto a parte.

ESPAÑOL

Estas instrucciones para la estantería STOLMEN también muestran cómo se montan los laterales/trasera de STOLMEN. Advierte que la trasera se vende aparte.

PORTUGUES

Estas instruções para a estante STOLMEN também mostram a maneira de montar os laterais/parte de trás de STOLMEN. A parte de trás vende-se à parte.

SVENSKA

Denna anvisning för STOLMEN hylla, visar även monteringen av STOLMEN sidor/bakstycke. Observera att den senare säljs separat.

DANSK

Denne monteringsanvisning til STOLMEN reol, viser også monteringen af STOLMEN sider/bagstykke. Bemærk at disse sælges separat.

NORSK

Denne instruksjonen for STOLMEN hylle, viser også monteringen av STOLMEN sider/bakstykke. Legg merke til at bakstykket selges separat.

SUOMI

Tässä ohjeessa esitetään STOLMEN-hyllyn asennuksen lisäksi myös STOLMEN-sivujen/takaosan asennus. Huomaa, että tuotteet myydään erikseen.

POLSKI

Instrukcja dla półki STOLMEN pokazuje także jak należy przymocować boki/tył STOLMEN. Pamiętaj, że panel tylny sprzedawany jest oddzielnie.

ČESKY

Tyto instrukce pro polici STOLMEN také ukazují, jak upevnit STOLMEN bočnice/zadní díl. Pamatujte, že zadní díl je prodáván samostatně.

SLOVENSKY

Inštrukcie k policike STOLMEN obsahujú aj popis montáže jeho zadnej časti. Poznamenávame, že zadná časť sa predáva samostatne.

MAGYAR

Ez az útmutató a STOLMEN oldal/hátoszlopok szerelését is mutatja. A hátoszlop külön kapható.

РУССКИЙ

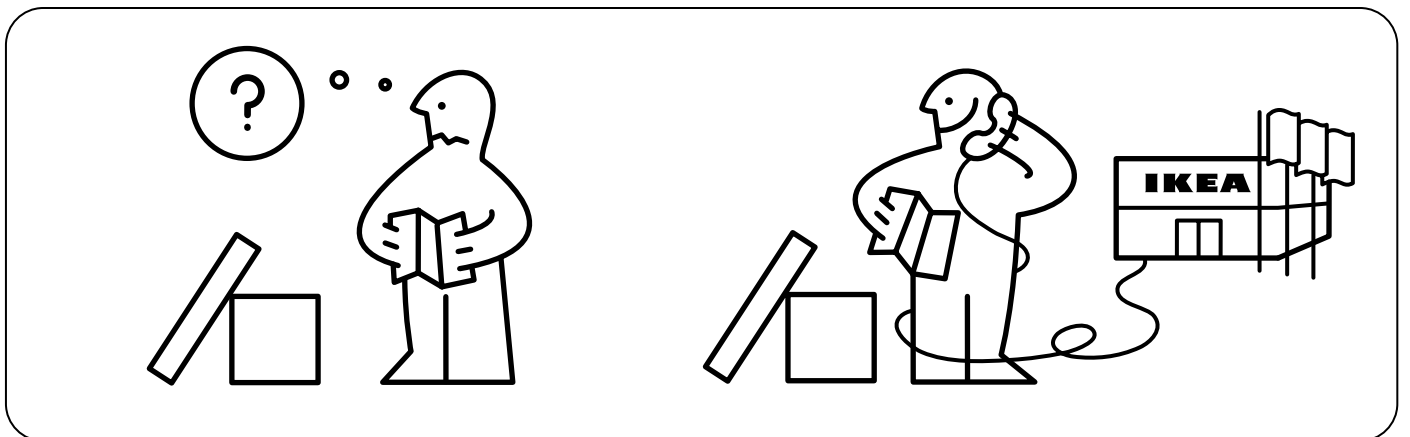
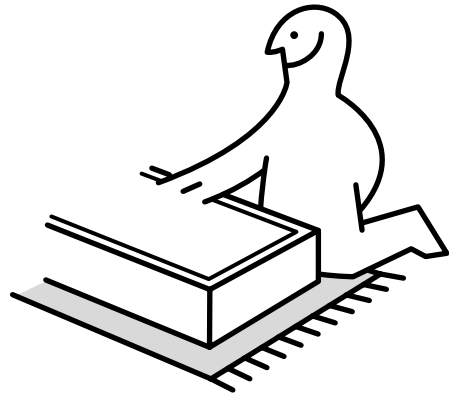
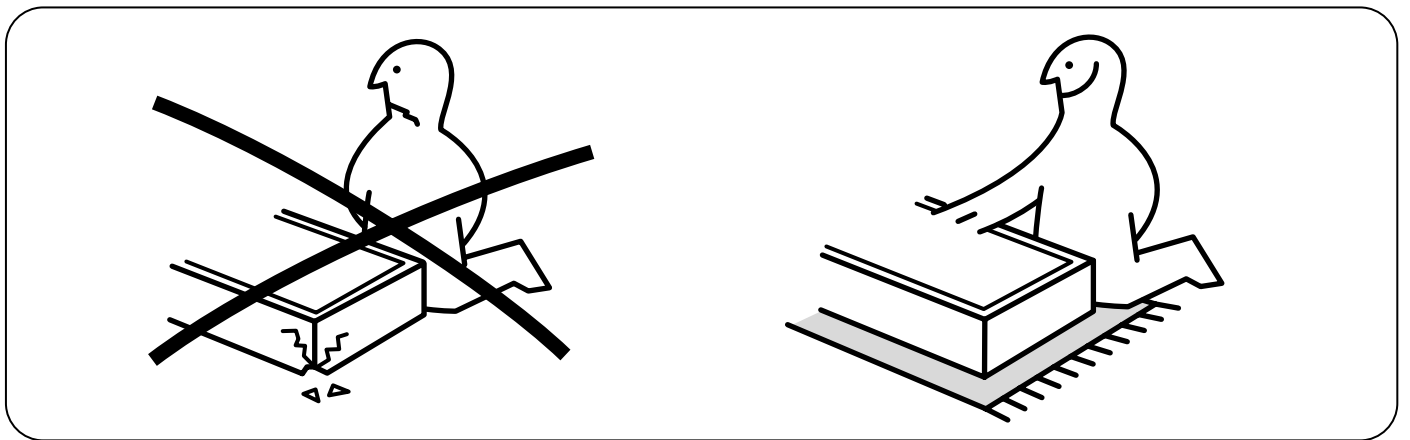
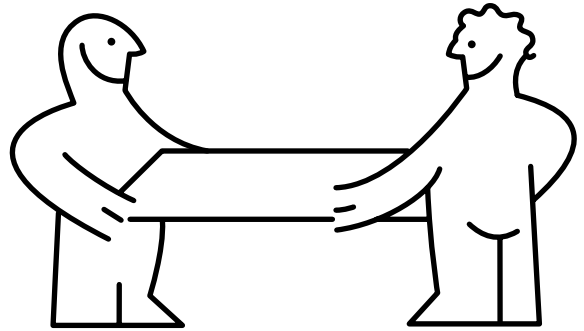
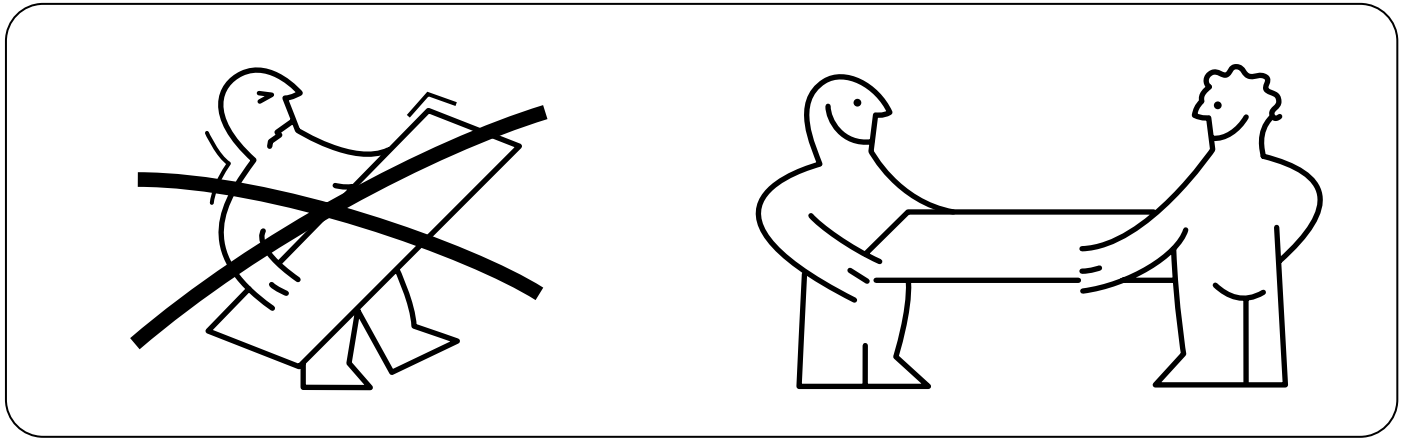
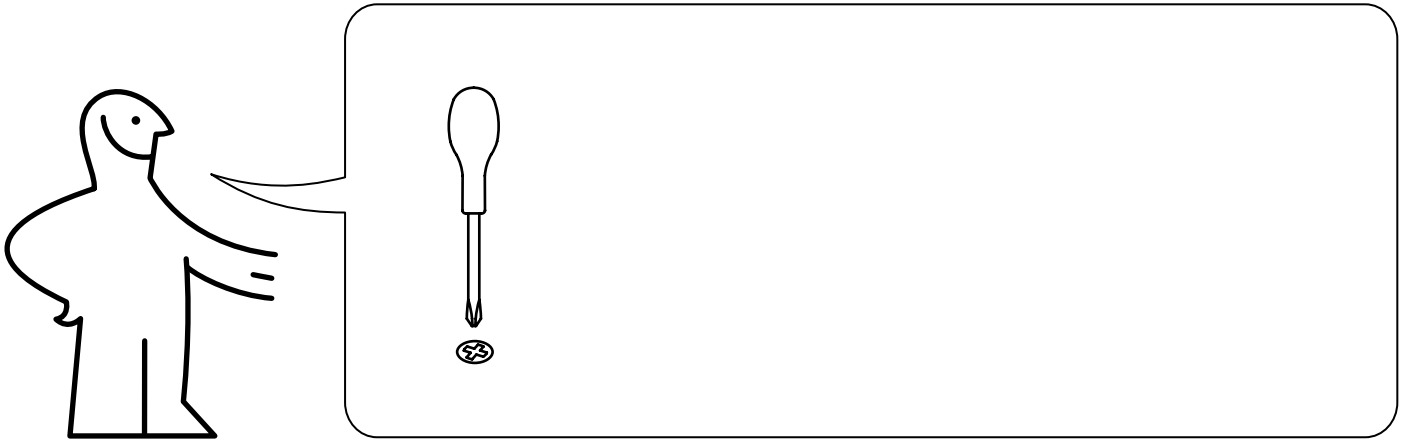
В инструкции для полки СТОЛЬМЕН также показано, как установить бортики СТОЛЬМЕН. Обратите внимание, что бортики продаются отдельно.

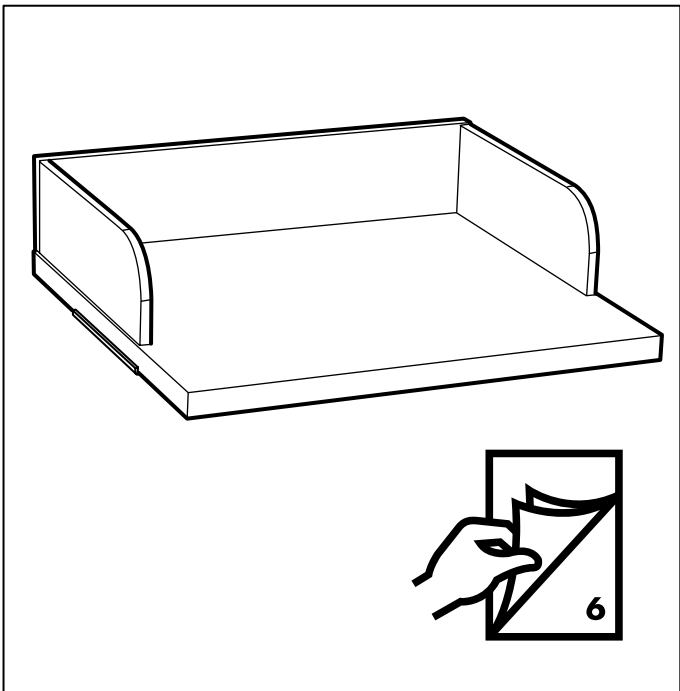
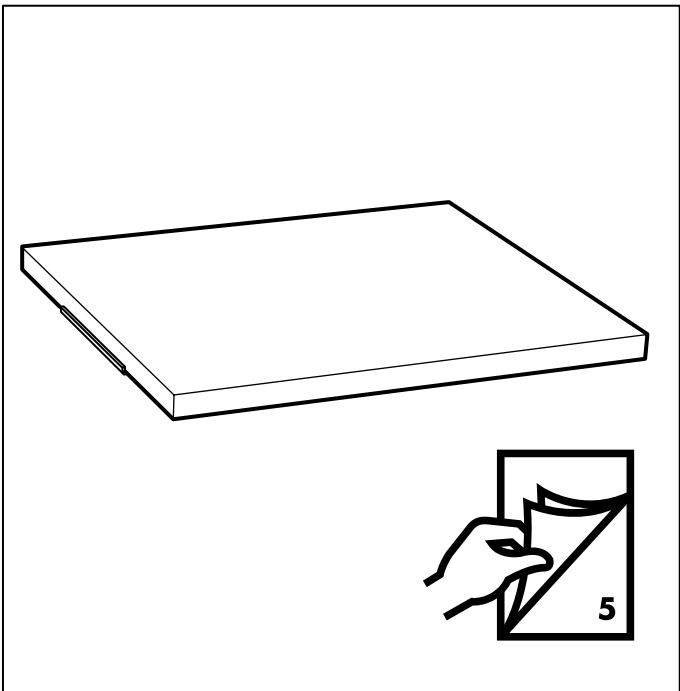
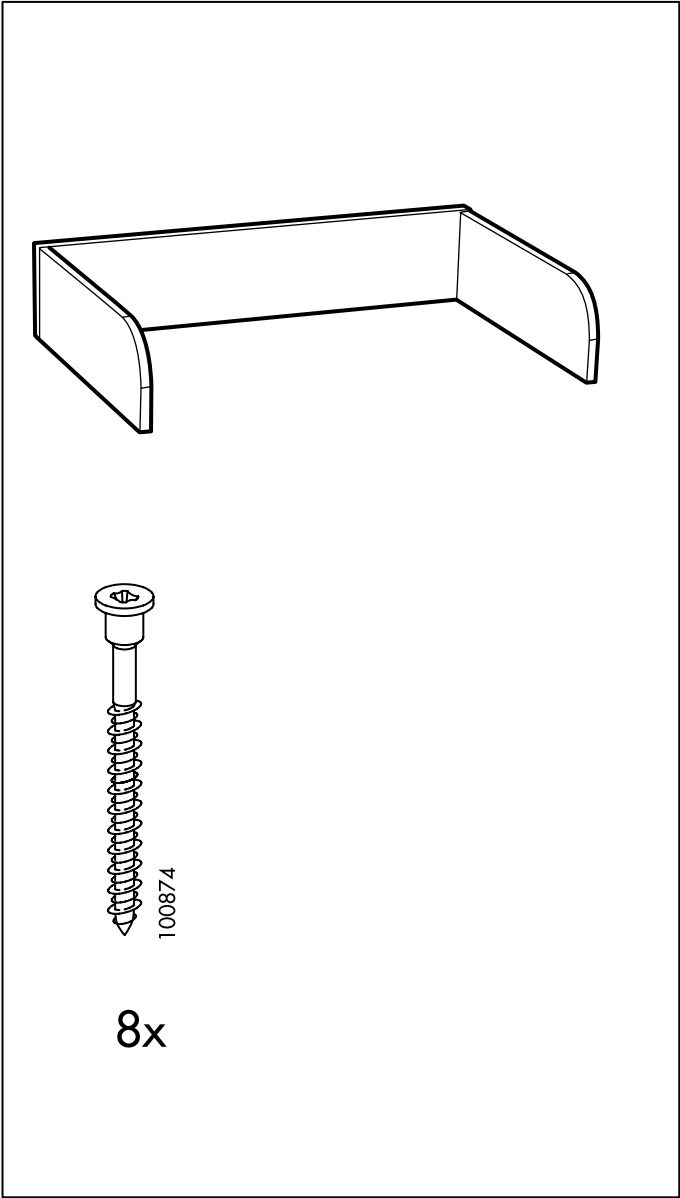
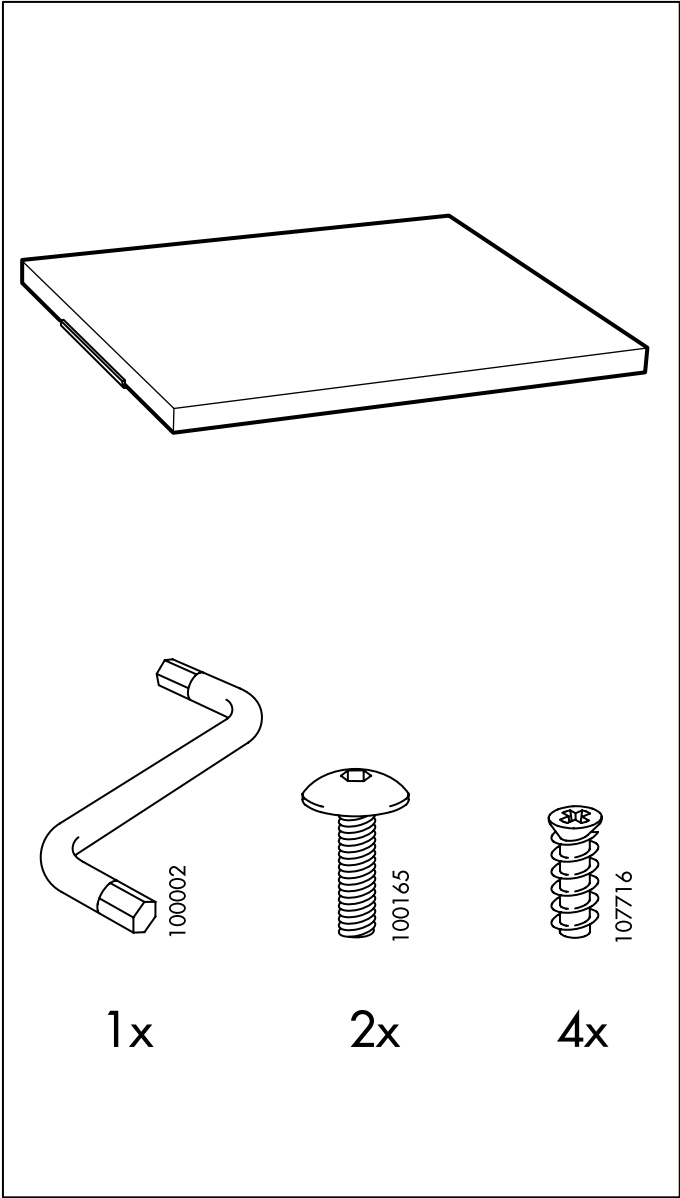
中文

该说明材料用于斯多曼搁板产品，介绍斯多曼侧板/背板的安装方法。注意，背板另售。

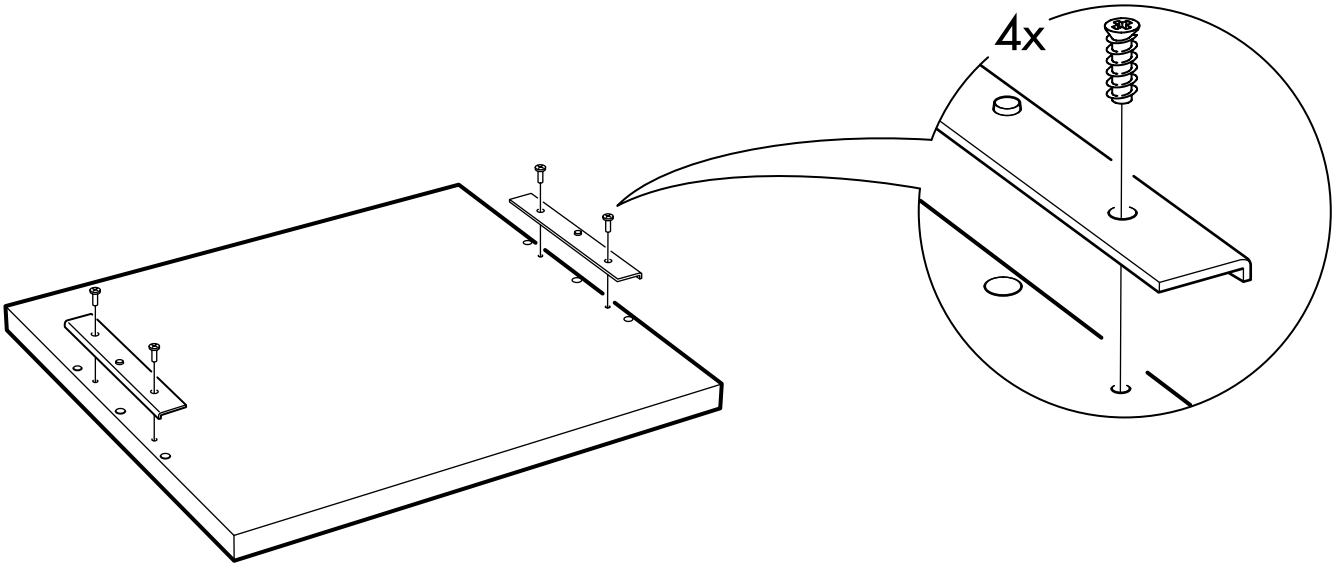
日本語

STOLMEN棚板用のこの説明書ではSTOLMEN横・背板の取り付け方も説明しています。横・背板は別売りです。

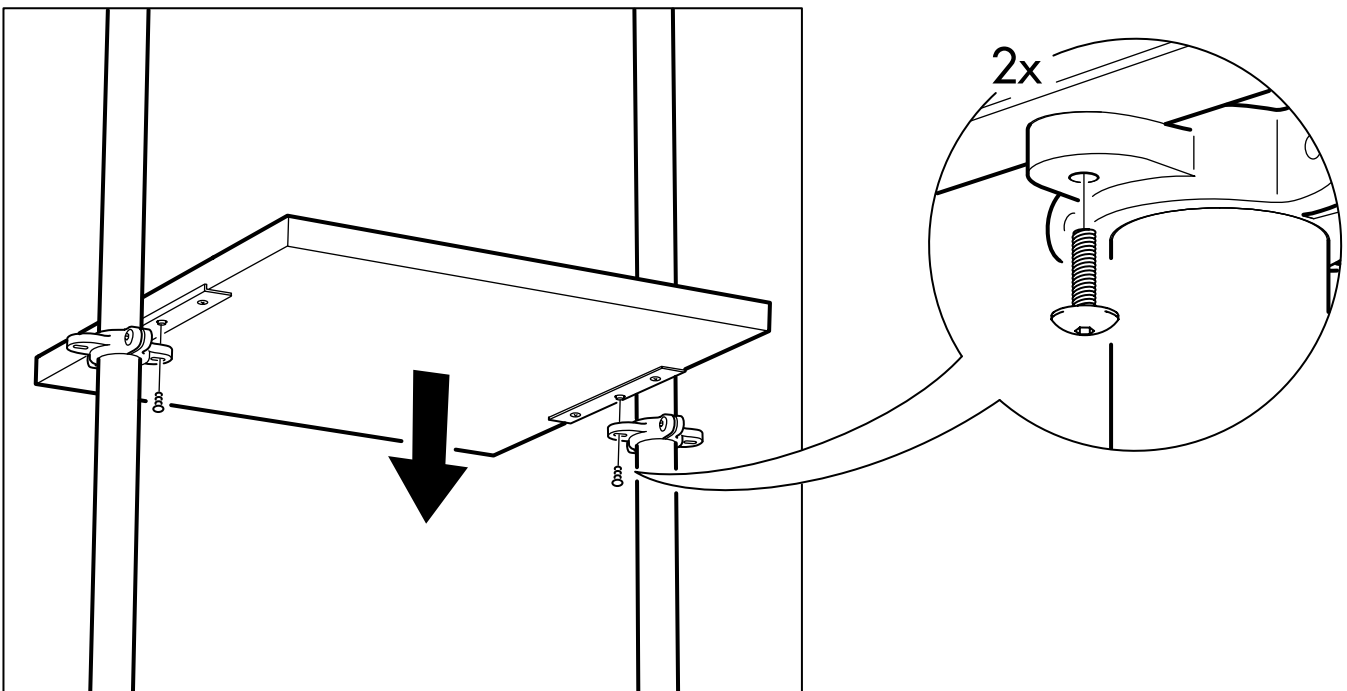




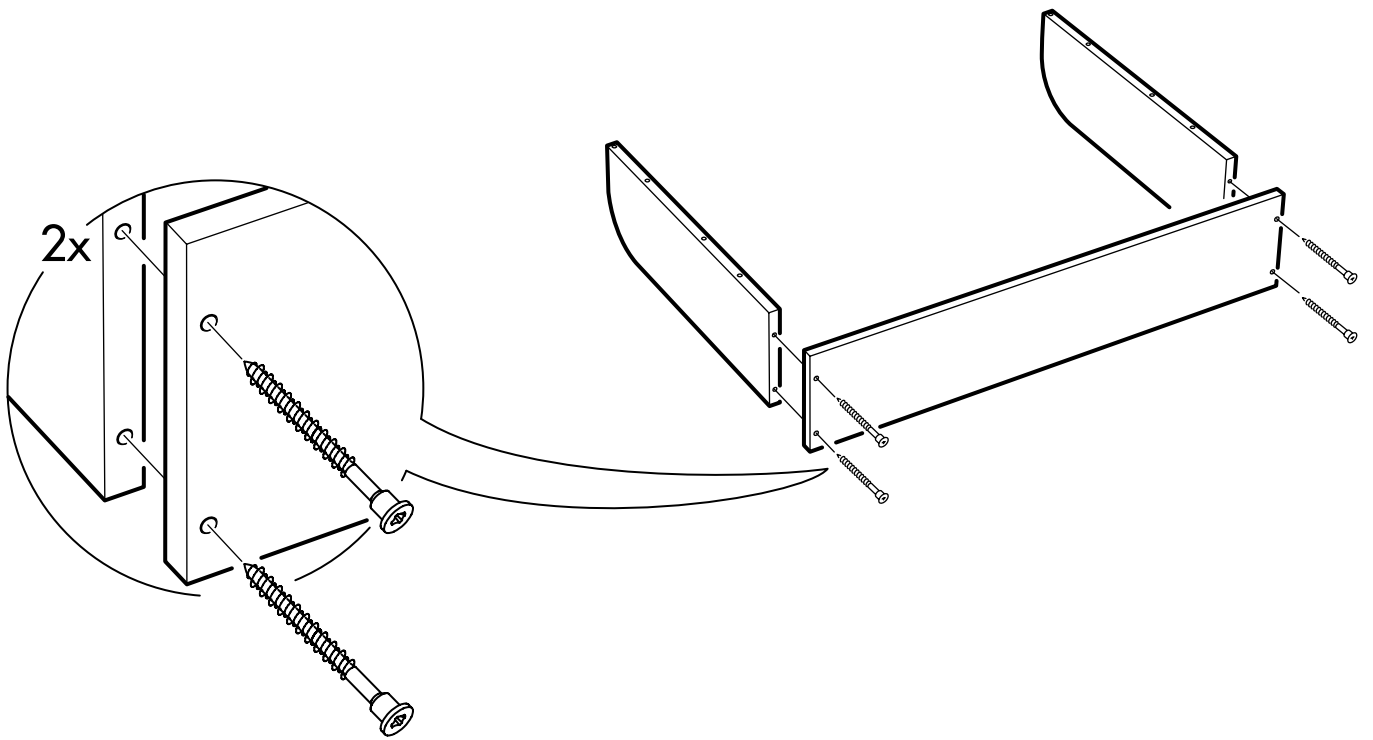
1



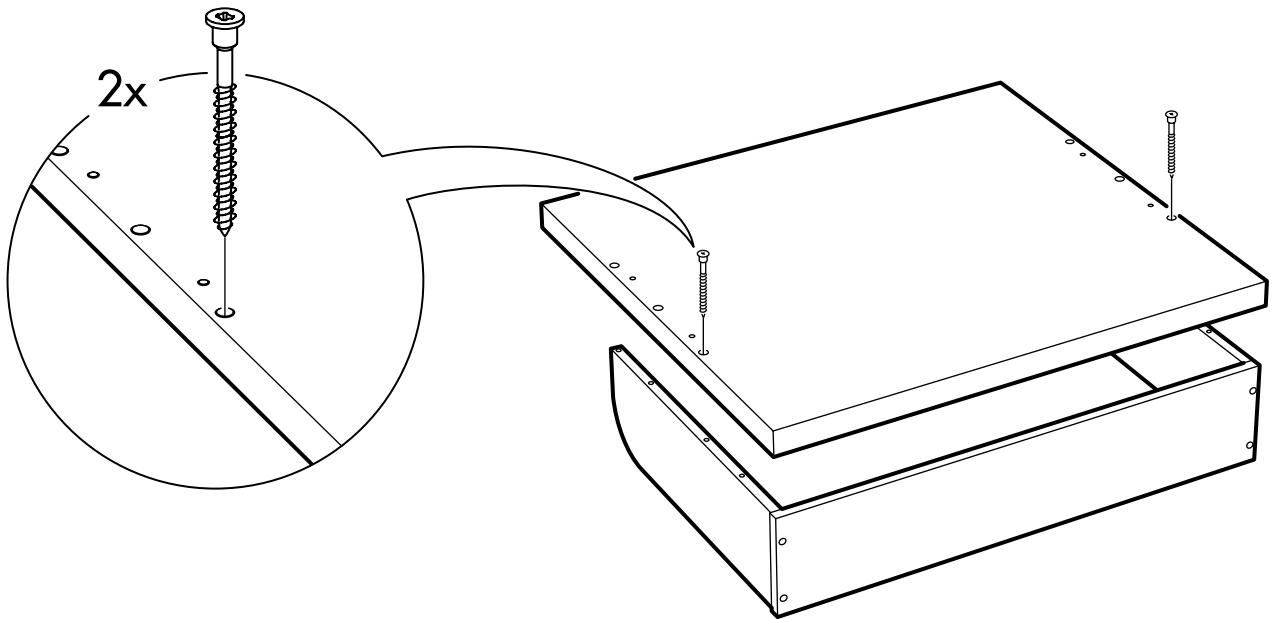
2



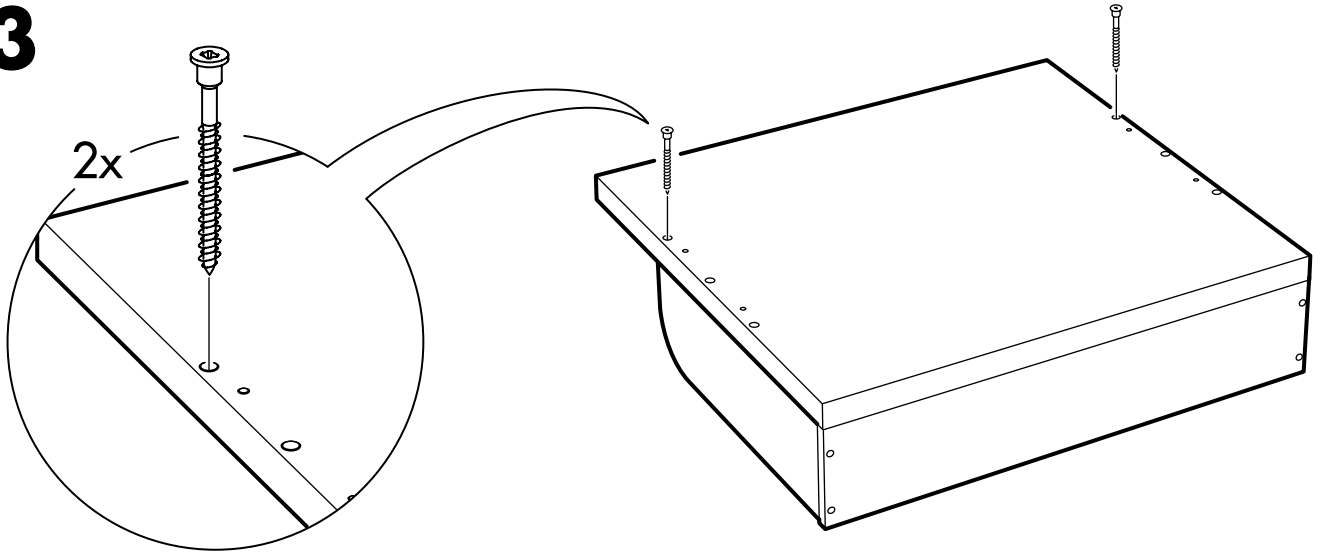
1



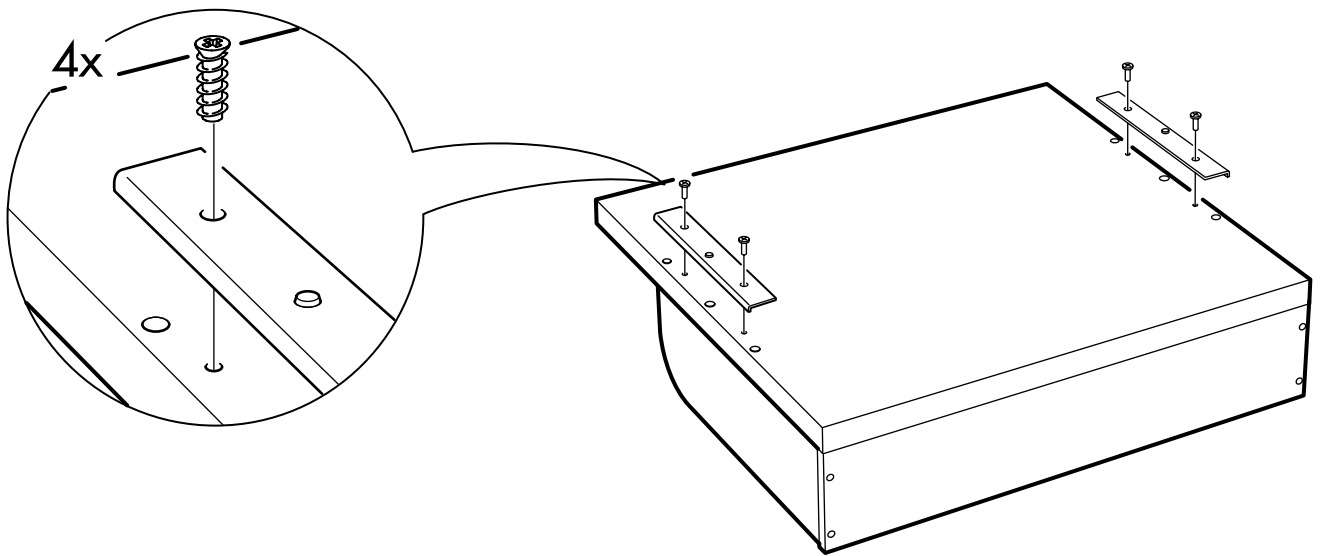
2



3



4



5

