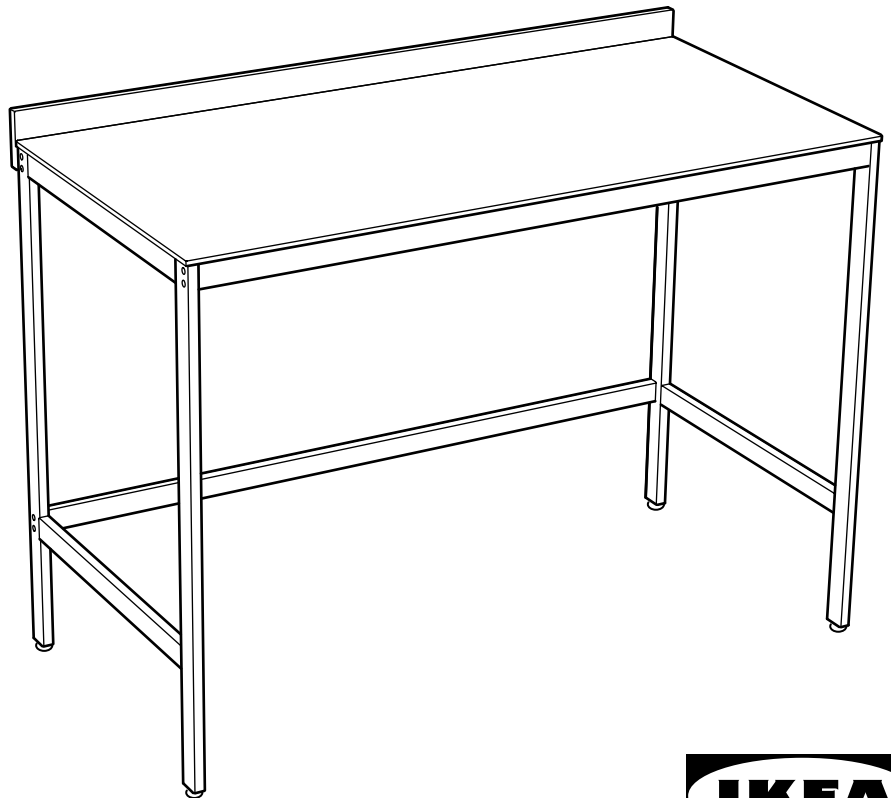
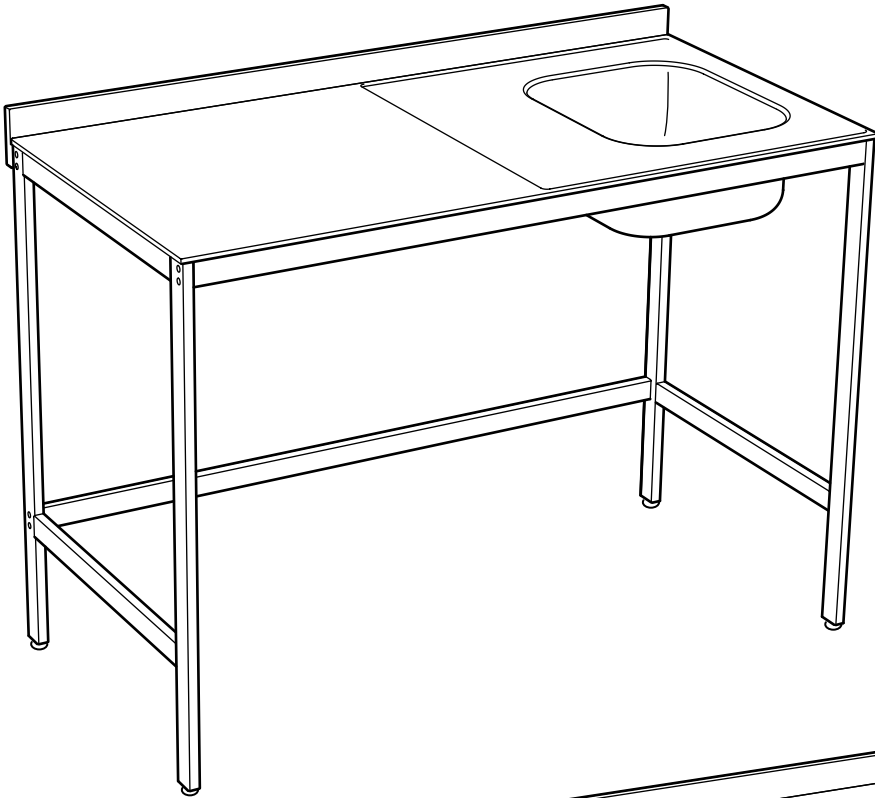


# UDDEN



Design and Quality  
IKEA of Sweden

**ENGLISH**

Different wall materials require different types of screws. Always choose screws that are specially suited to the materials of your walls.

**DEUTSCH**

Unterschiedliche Wandmaterialien erfordern unterschiedliche Schrauben. Immer Schrauben verwenden, die für die Wandbeschaffenheit geeignet sind.

**FRANÇAIS**

Le choix des vis dépend du matériau dans lequel elles doivent être fixées. Utiliser des vis adaptées au matériau de votre mur.

**NEDERLANDS**

Voor verschillende wandmaterialen heb je verschillende schroeven nodig. Compleet met schroeven die geschikt zijn voor het materiaal van de wand.

**ITALIANO**

I diversi materiali delle pareti richiedono tipi diversi di viti. Scegli viti adatte al materiale della parete in questione.

**ESPAÑOL**

Diferentes materiales de pared requieren diferentes tornillos. Completa con aquellos que mejor se adaptan a tu tipo de pared.

**PORTUGUES**

Os diferentes materiais de parede requerem diferentes tipos de parafusos. Sempre escolha parafusos adequados aos materiais das suas paredes.

**SVENSKA**

Olika väggmaterial kräver olika skruvar. Komplettera med skruvar som passar materialet i din vägg.

**DANSK**

Forskelligt vægmateriale kræver forskellige skruer. Suppler med de skruer som passer til din væg.

**NORSK**

Ulike veggmaterialer krever ulike skruer. Kompletter med skruer som passer til materialet i din vegg.

**SUOMI**

Erilaisiin seinämateriaaleihin on käytettävä erilaisia ruuveja. Käytä seinämateriaaliisi sopivia ruuveja.

**POLSKI**

Do różnego rodzaju ścian pasują różne rodzaje wkrętów. Wybieraj zawsze wkręty odpowiednie do Twoich ścian.

**ČESKY**

Různé typy stěn vyžadují různé druhy šroubů. Vždy použijte šrouby, které jsou vhodné do daného typu materiálu.

**SLOVENSKY**

Rôzne typy stien vyžadujú rôzne typy skrutiek. Vždy použite skrutky vhodné do daného materiálu.

**MAGYAR**

A különböző anyagú falakhoz, különböző típusú csavarokat használj. Válassz mindig olyan csavart (és tipliket), melyek a leginkább alkalmasak a falad anyagához.

**РУССКИЙ**

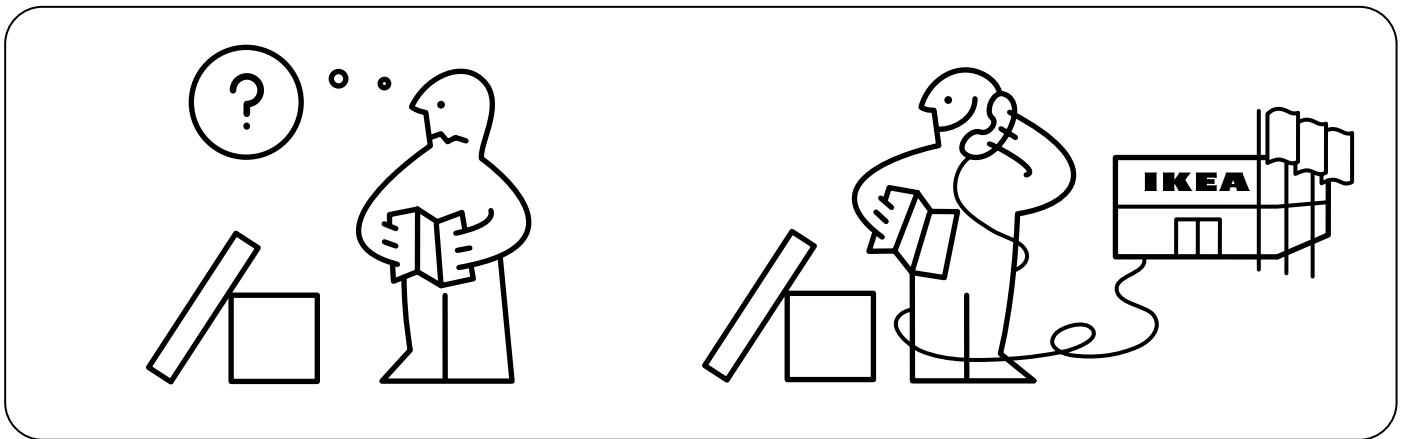
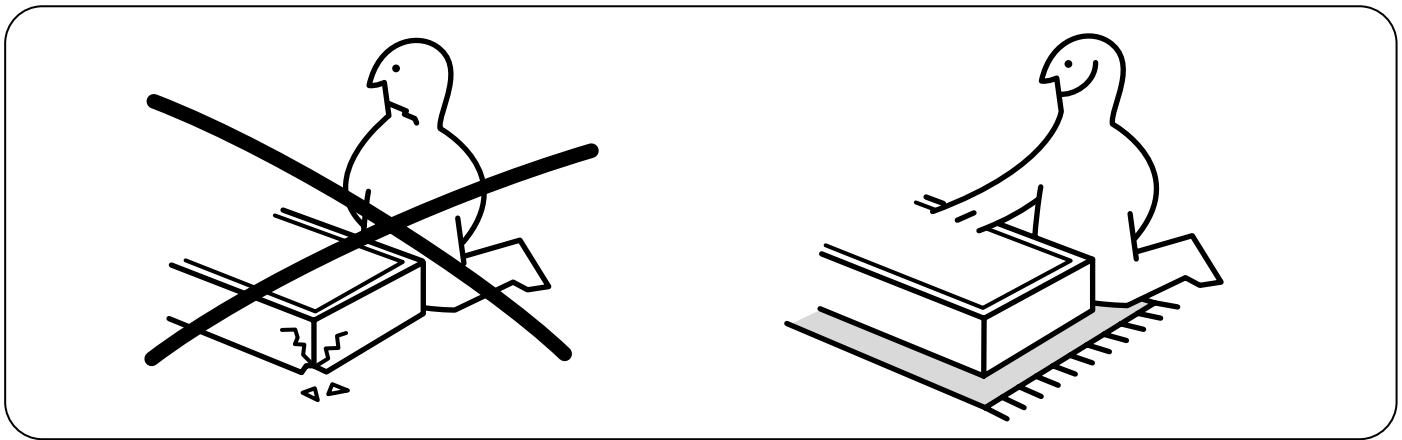
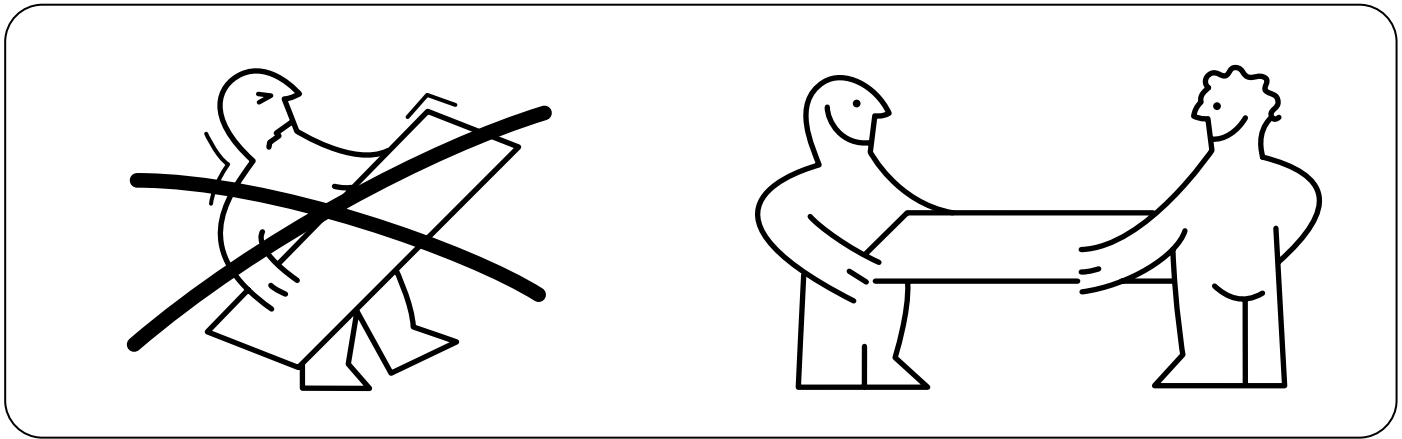
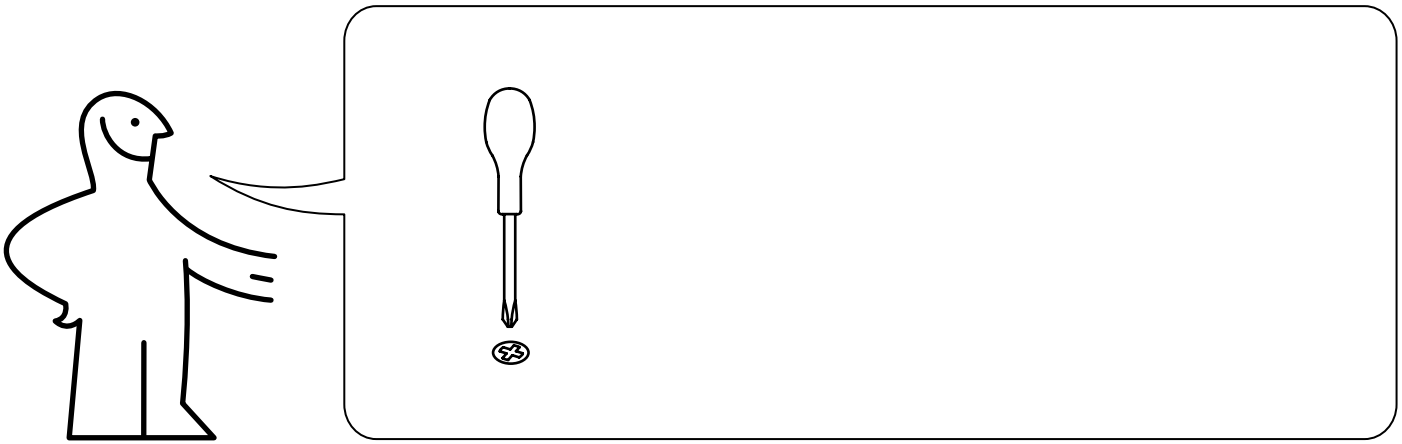
Для различного типа стен требуются различные виды шурупов. Всегда выбирайте шурупы, которые подходят к материалу Ваших стен.

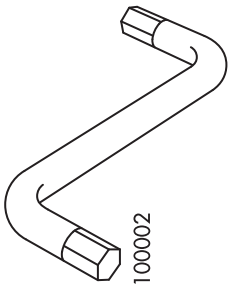
**中文**

不同的安装面材需采用不同类型的安装螺钉。根据墙体材料, 选择适用的安装五金件。

**日本語**

壁の材質により使用するネジの種類が違ってきます。つねに壁の材質に合ったネジを使用して下さい。

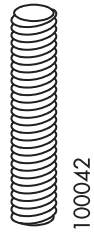




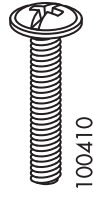
1x



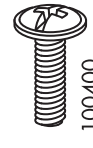
12x



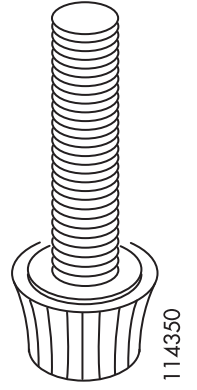
12x



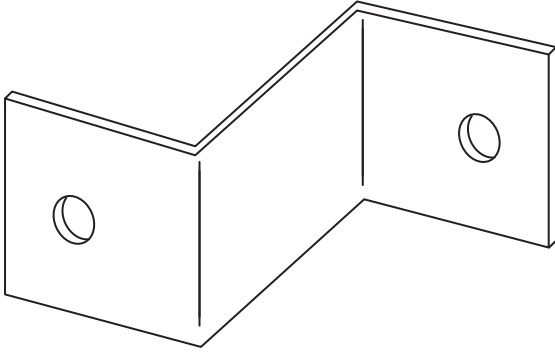
5x



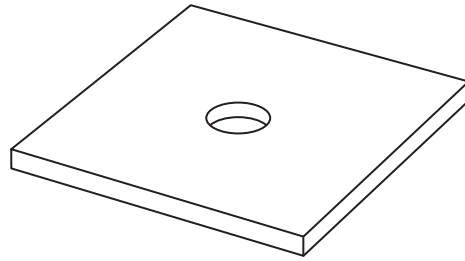
12x



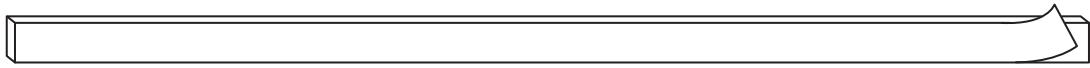
4x



2x



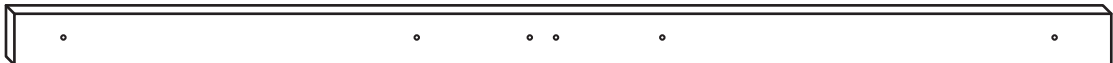
5x



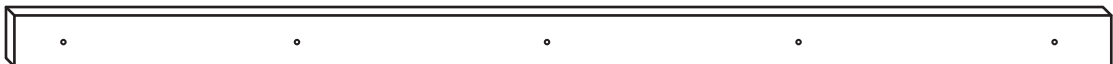
1x



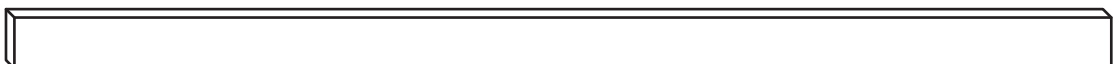
1x



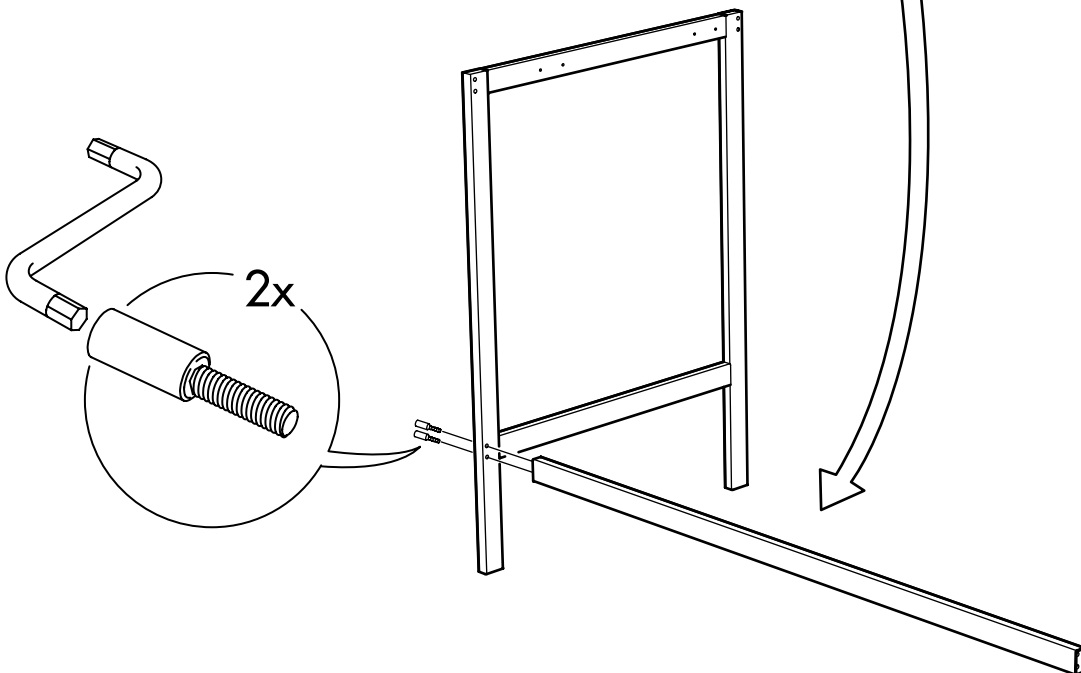
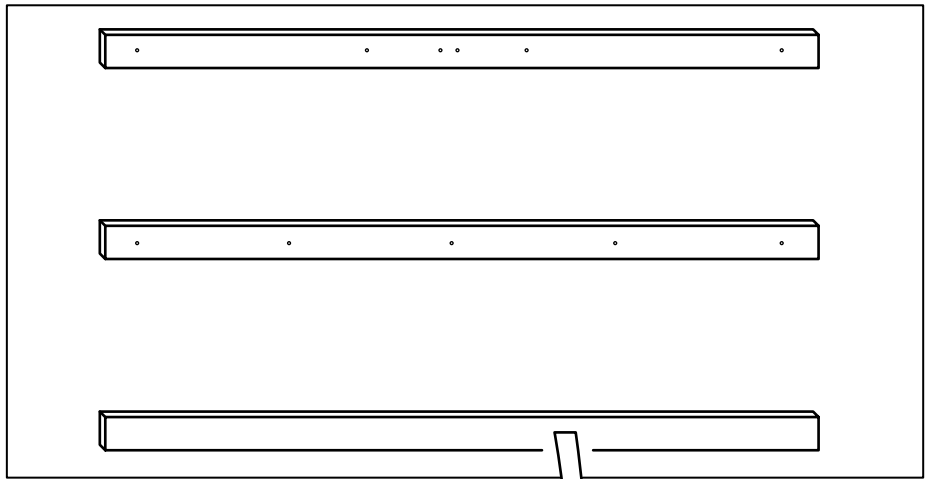
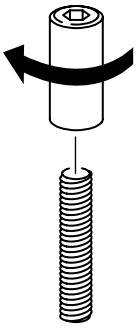
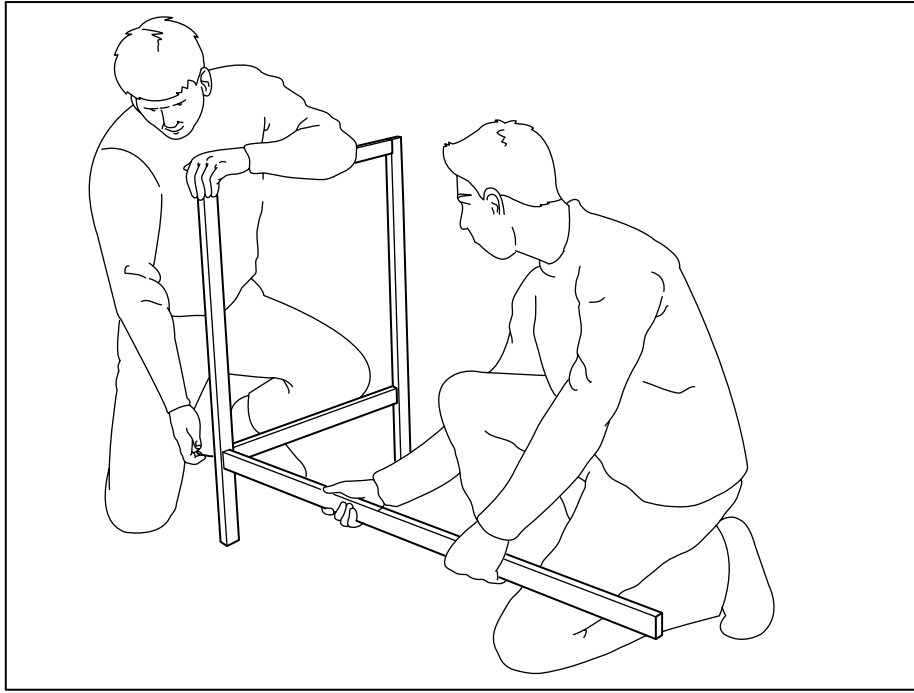
1x



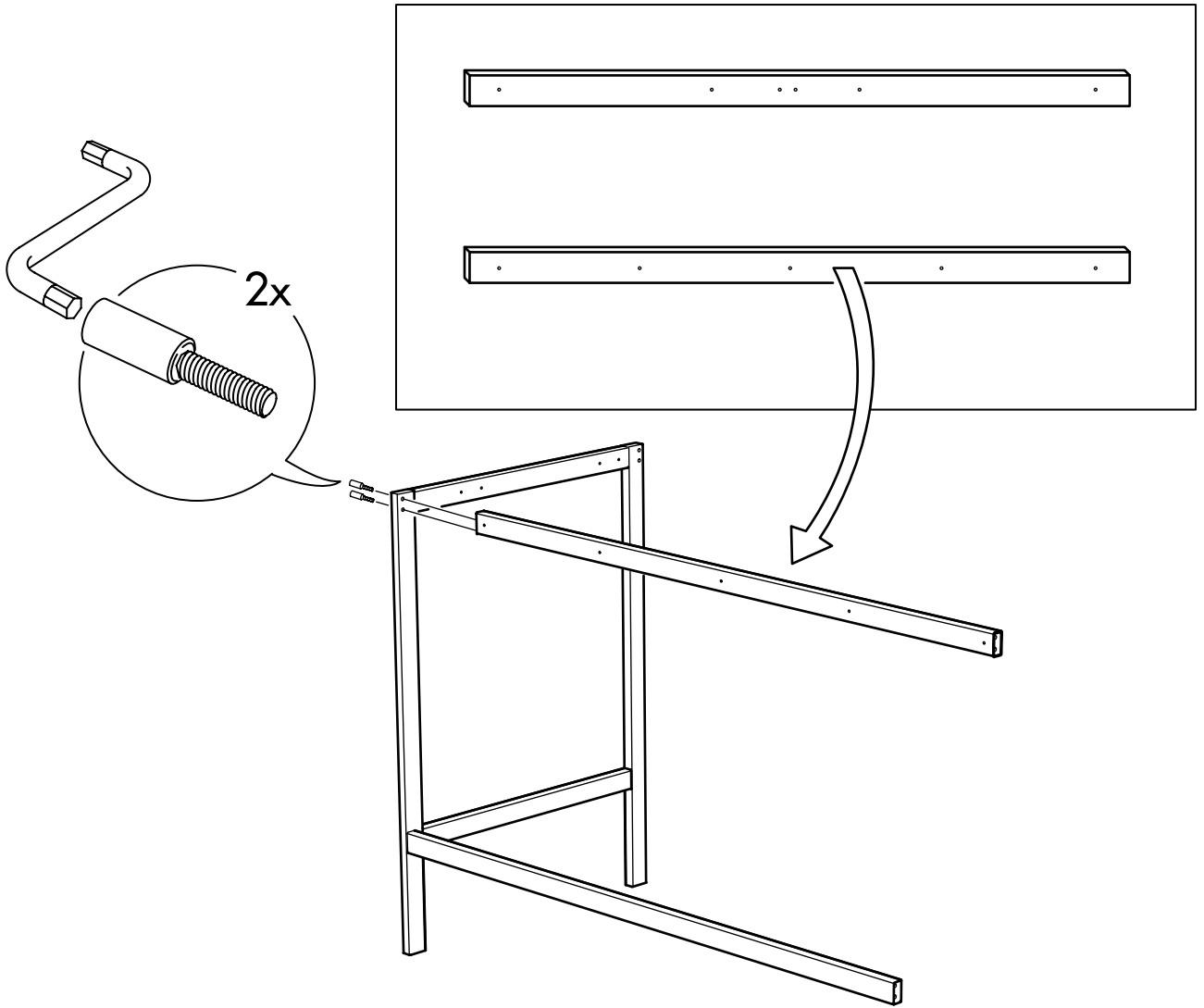
1x



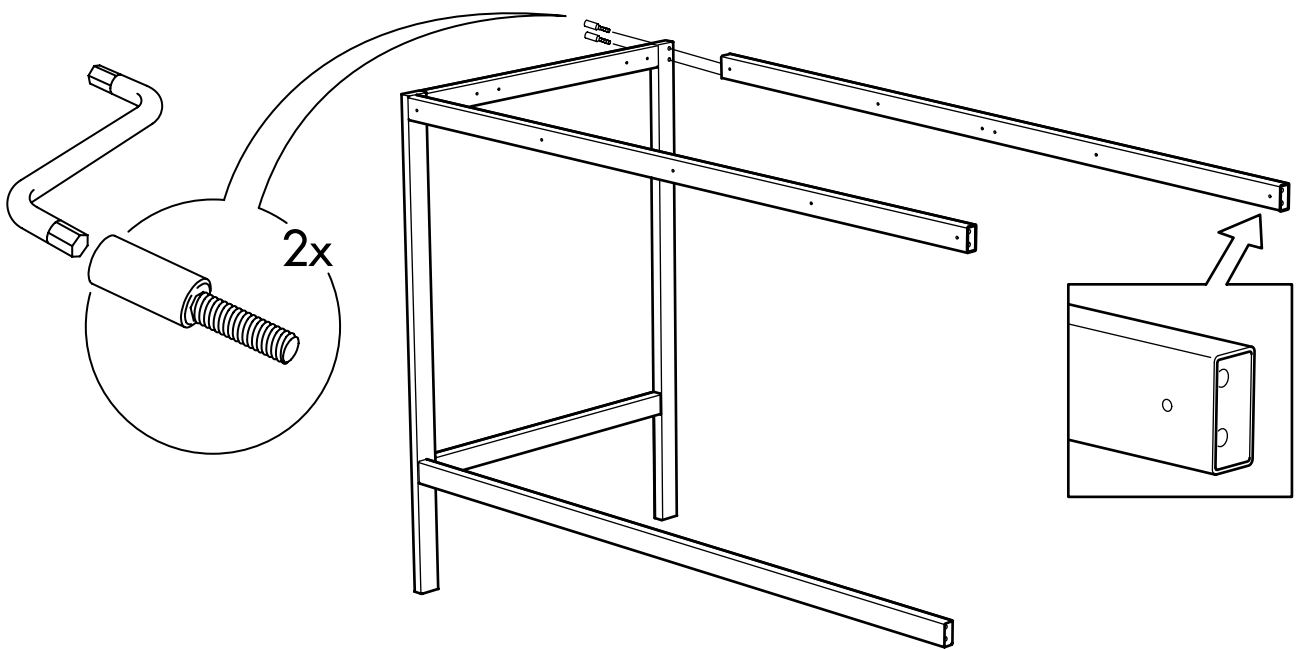
1



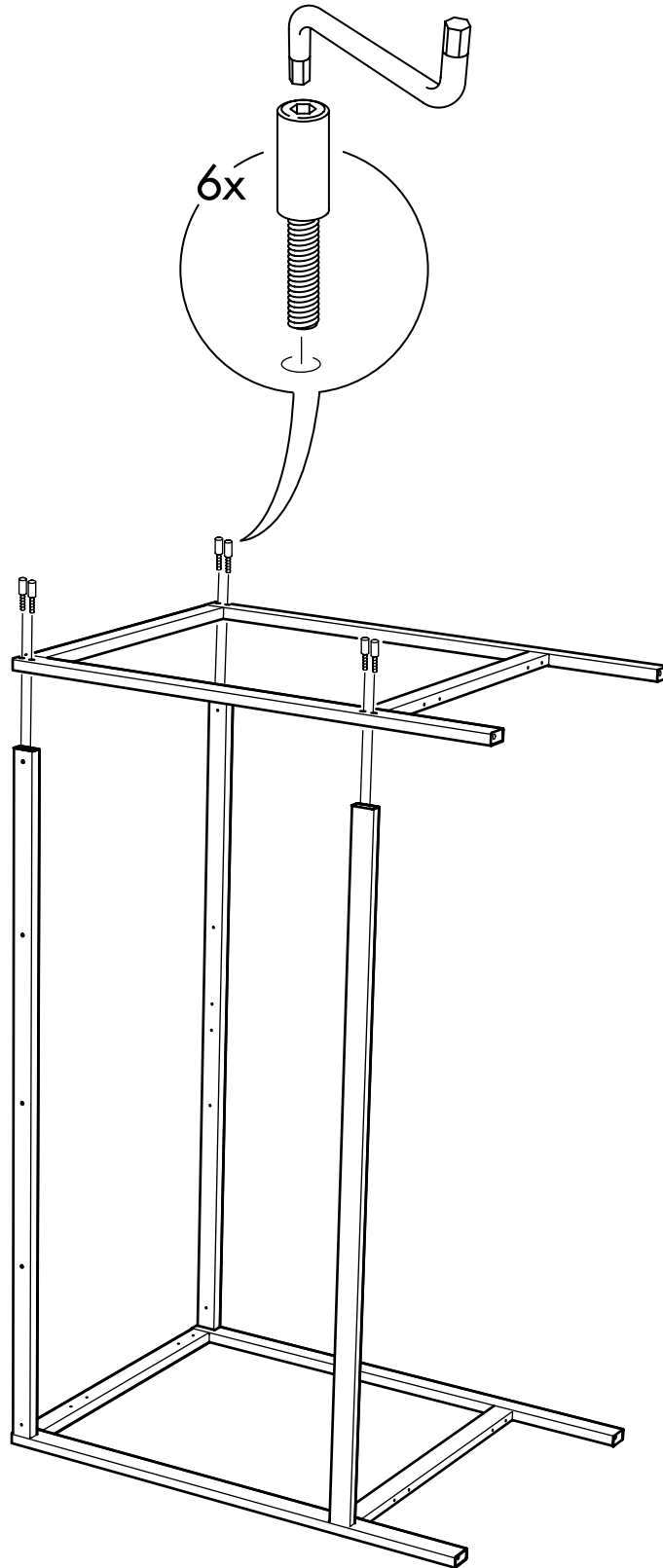
**2**



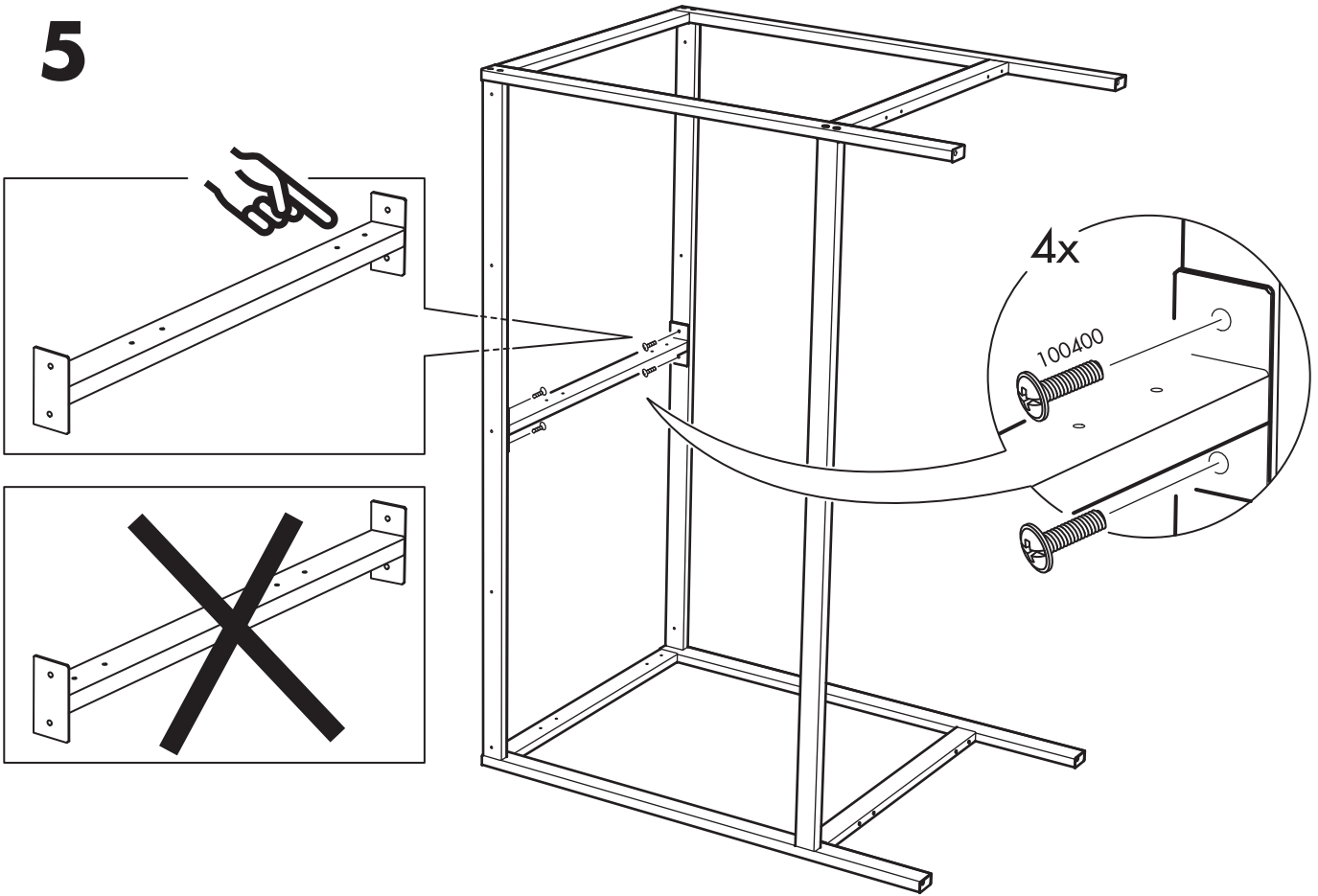
**3**



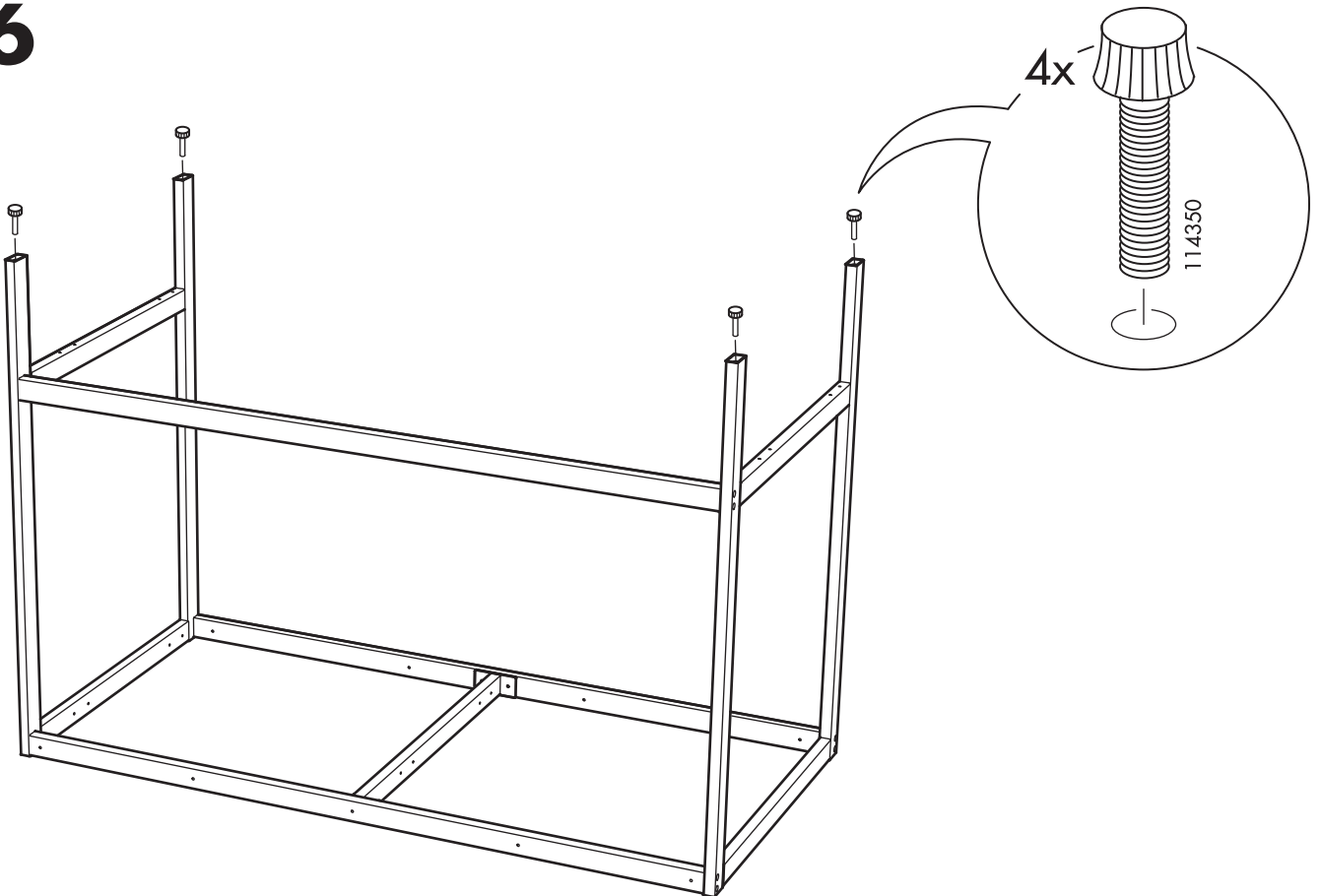
4



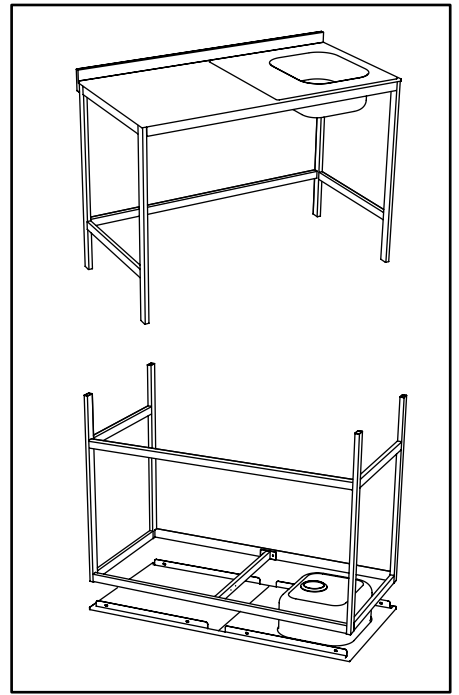
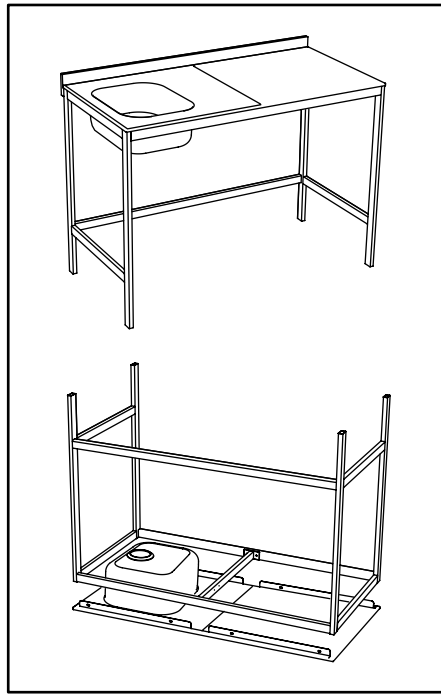
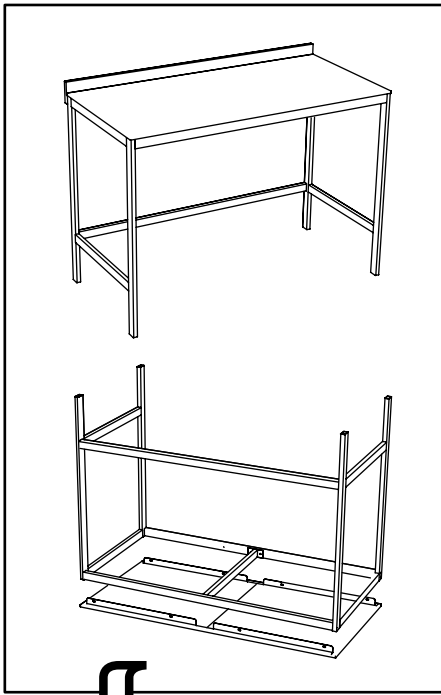
**5**



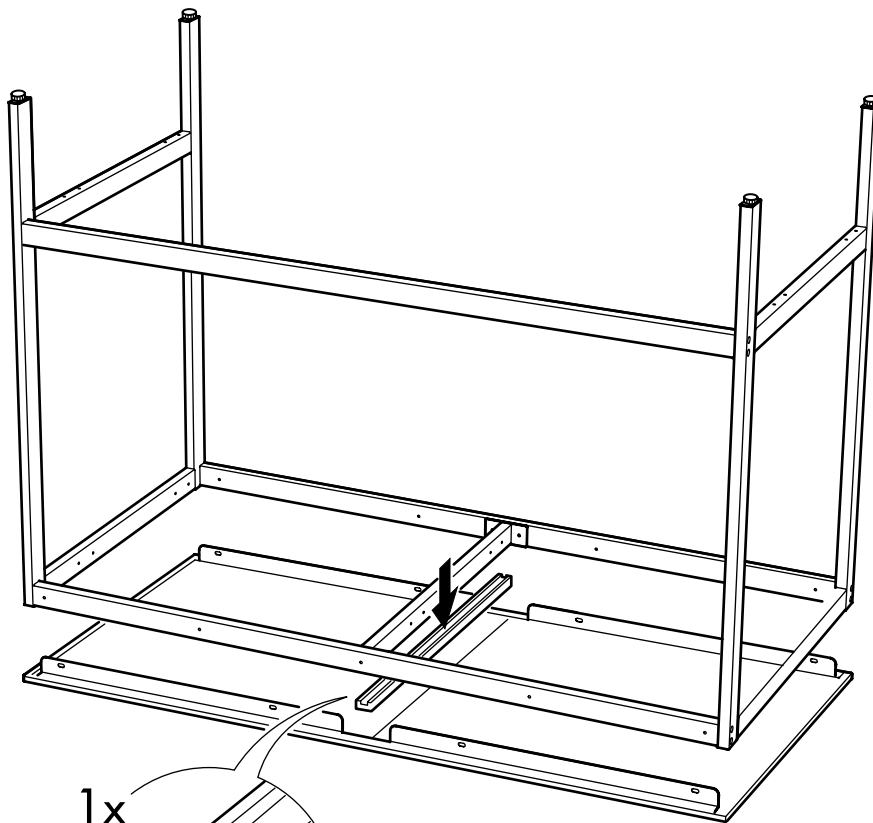
**6**



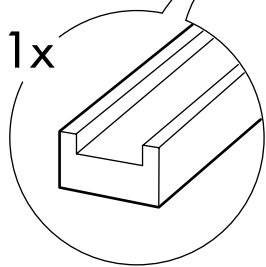




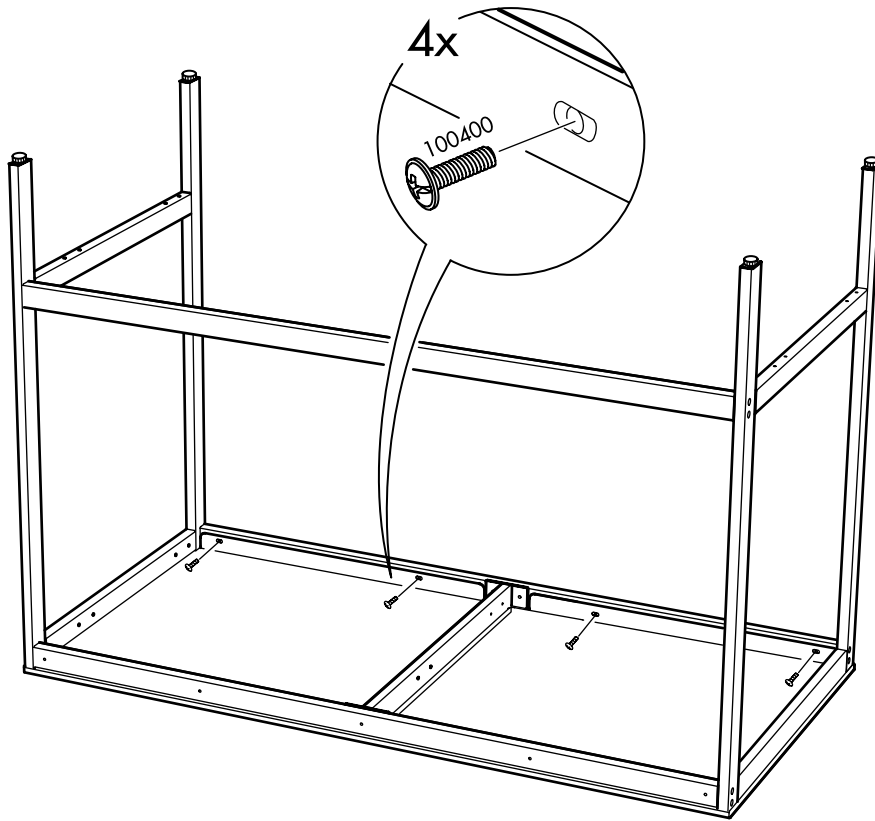
7



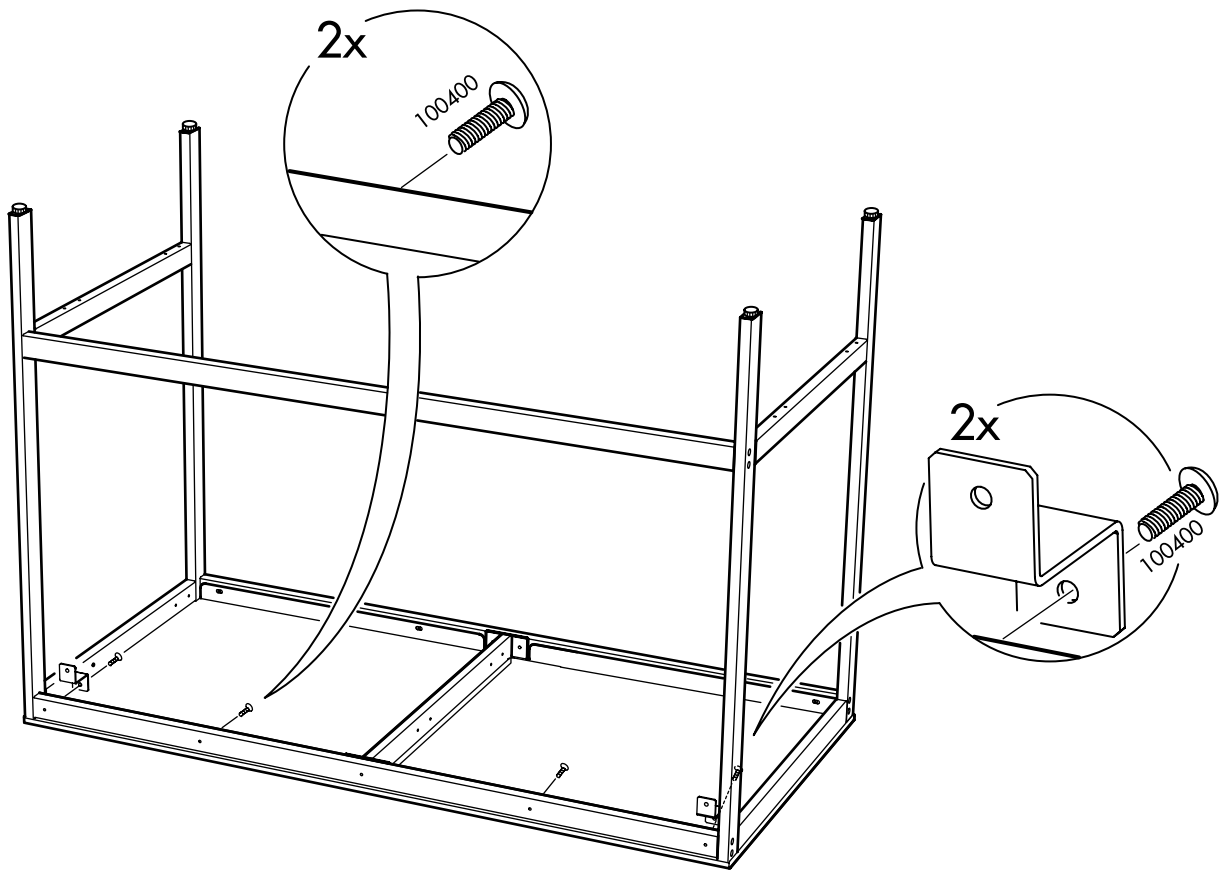
1x



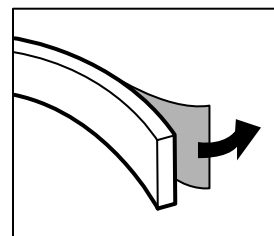
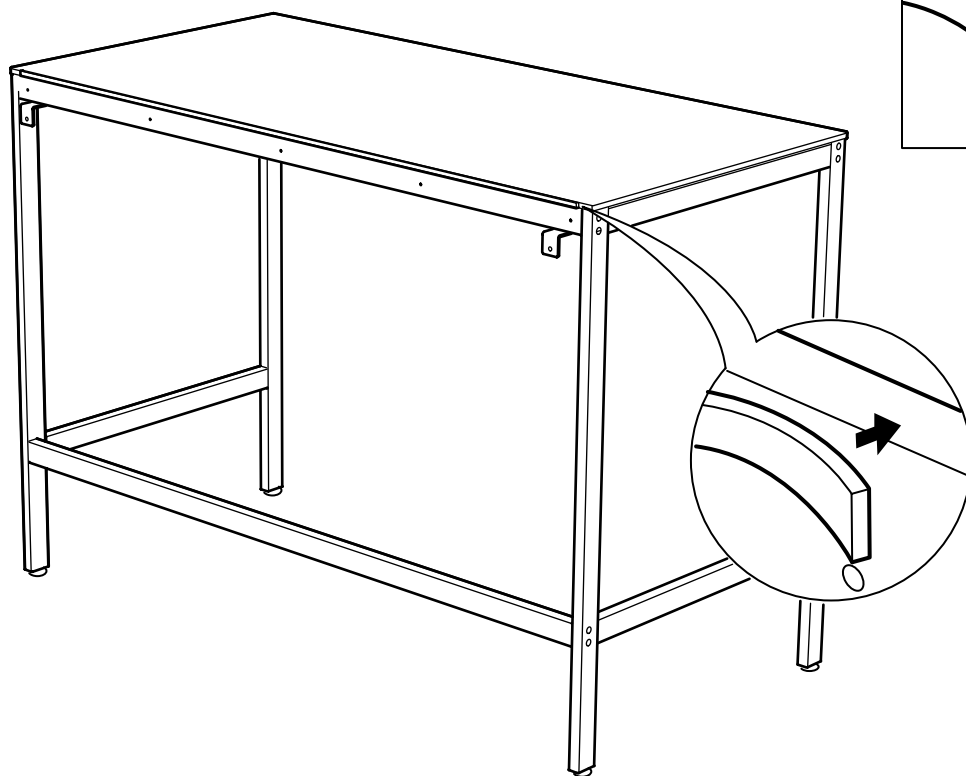
8



9



# 10



# 11

