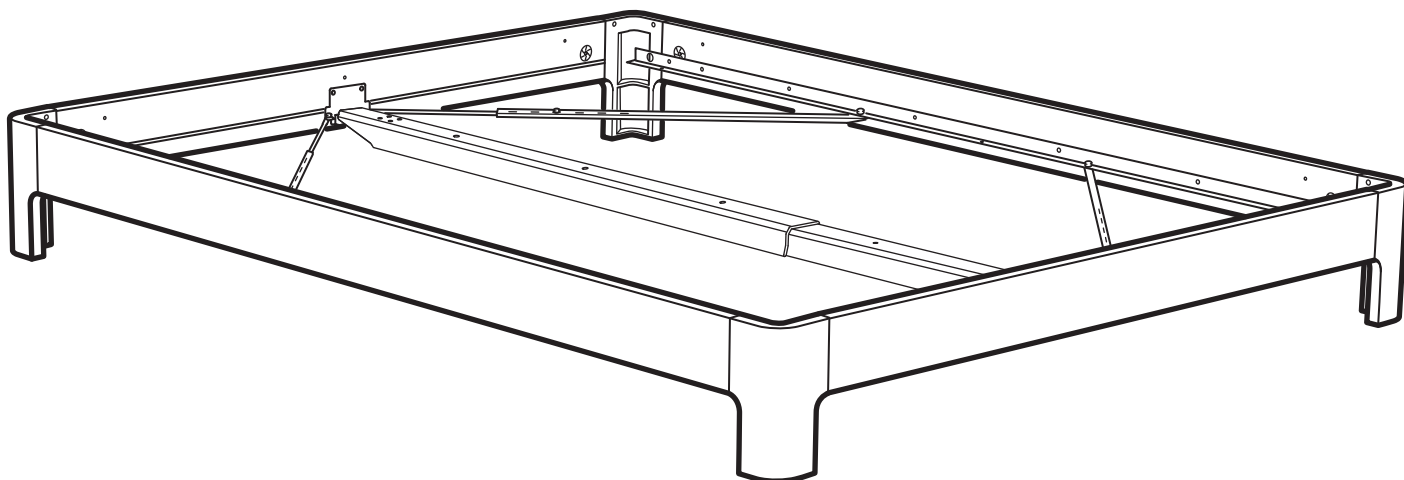
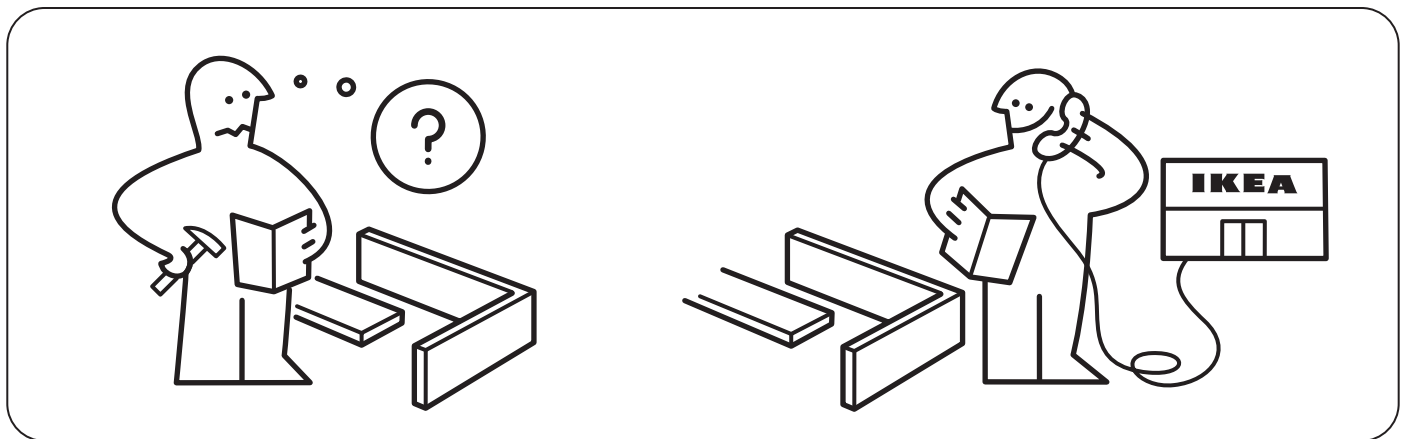
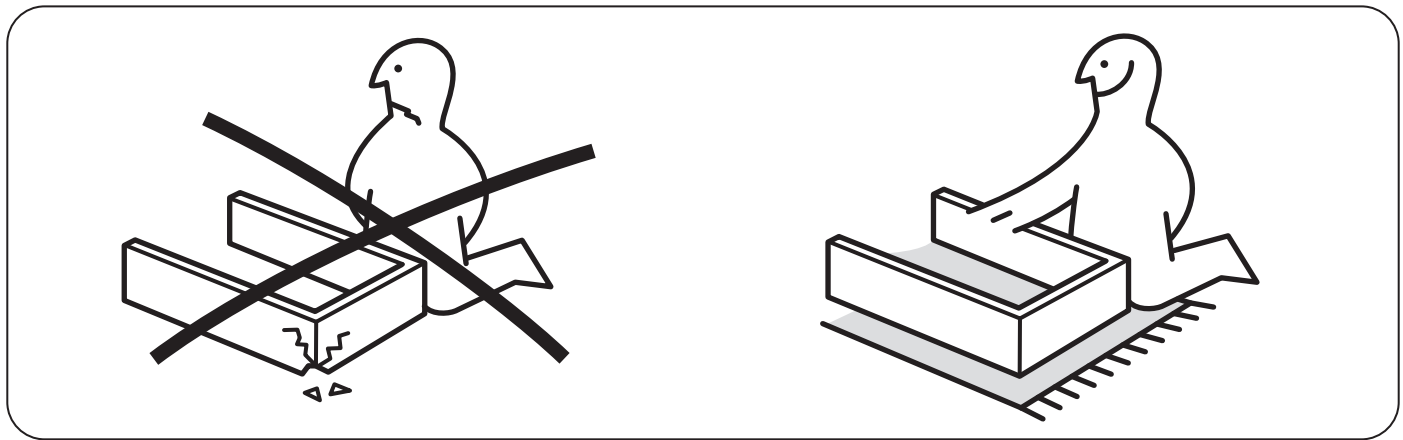
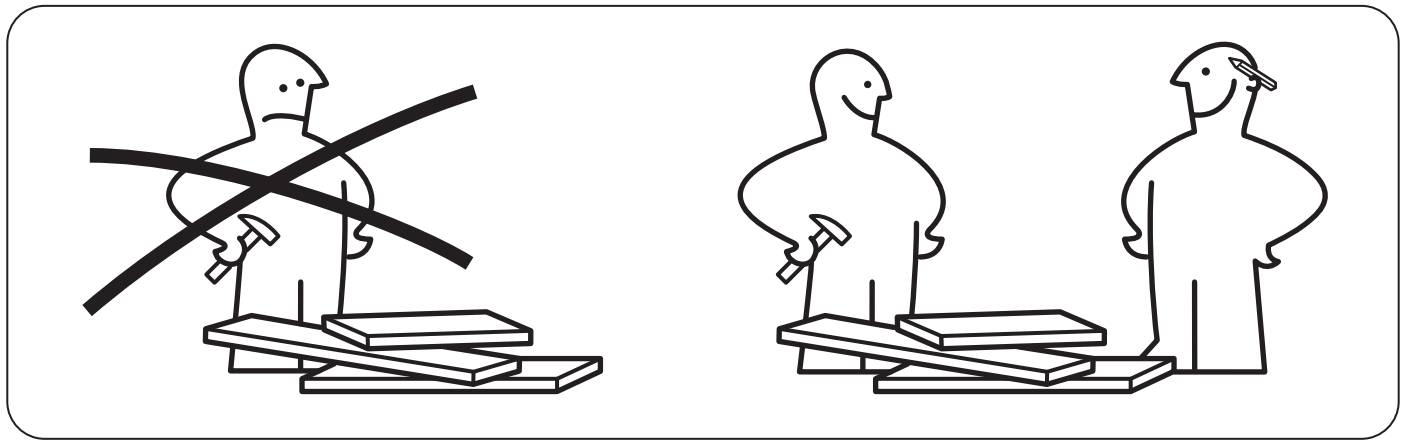
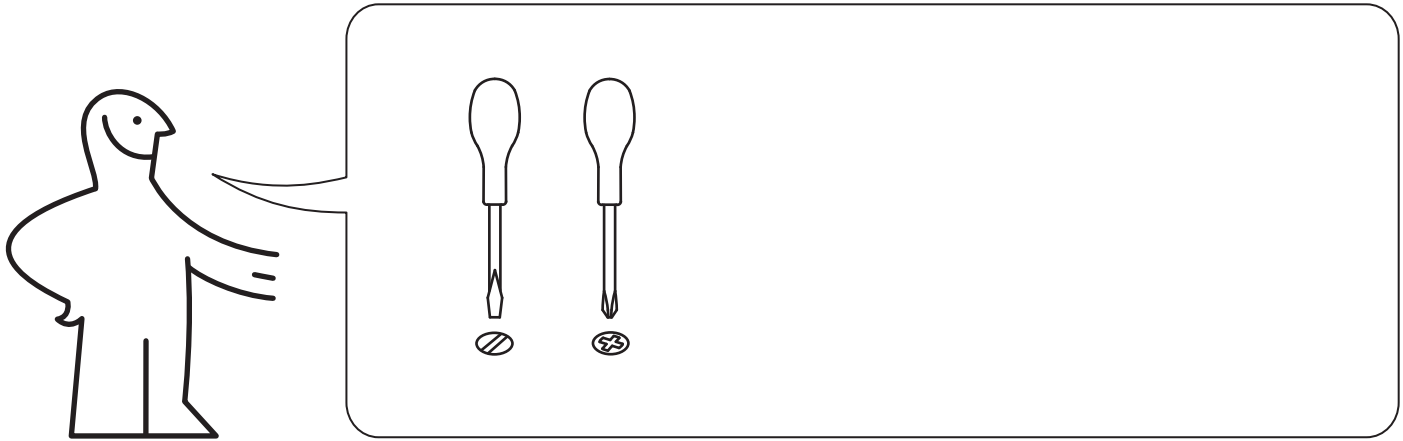
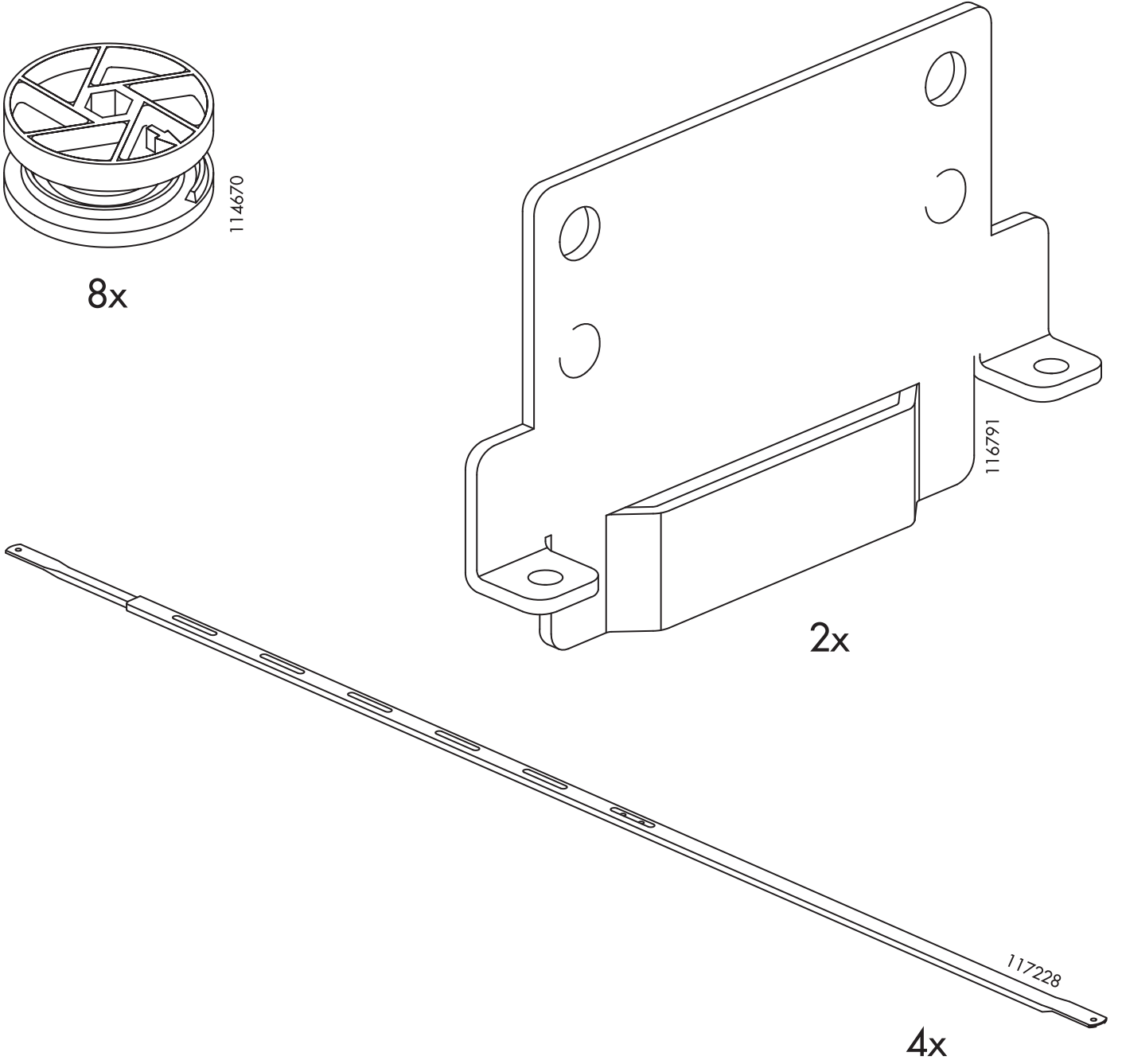
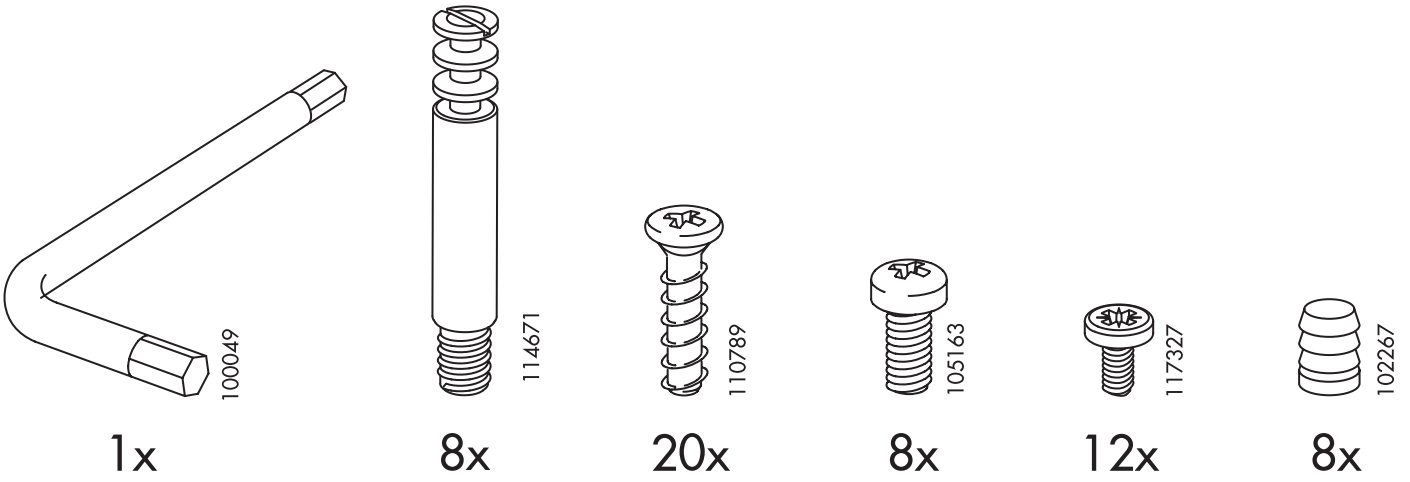


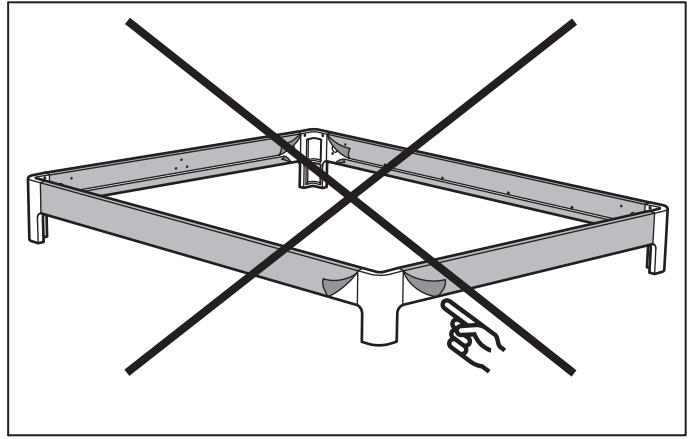
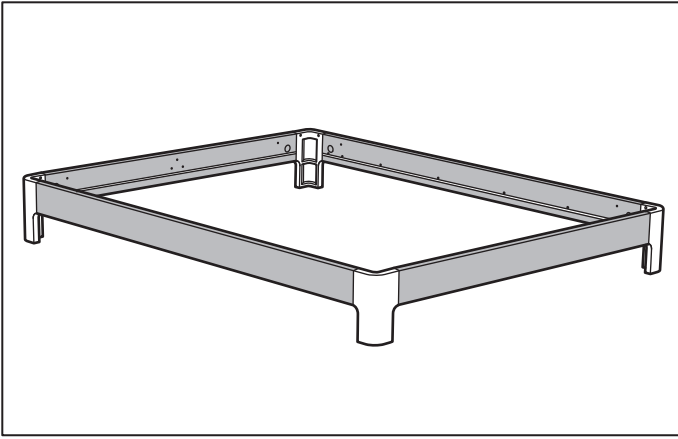
VINSTRA



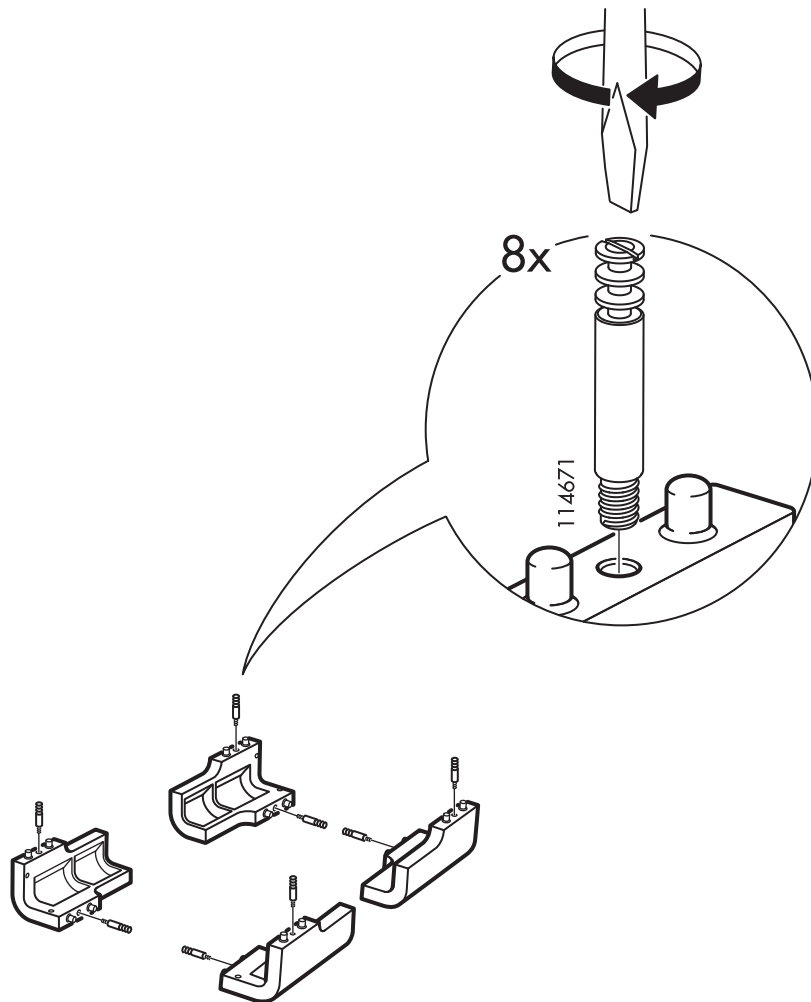
Design and Quality
IKEA of Sweden



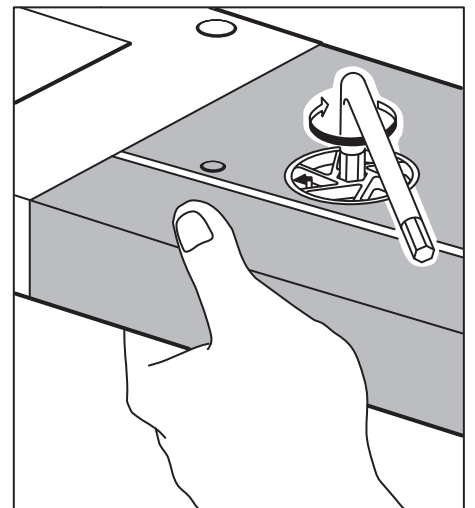
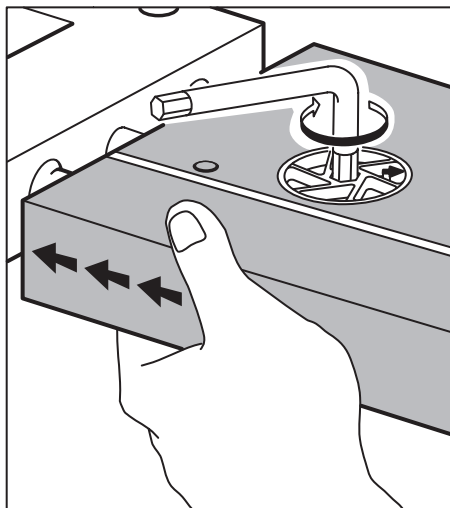
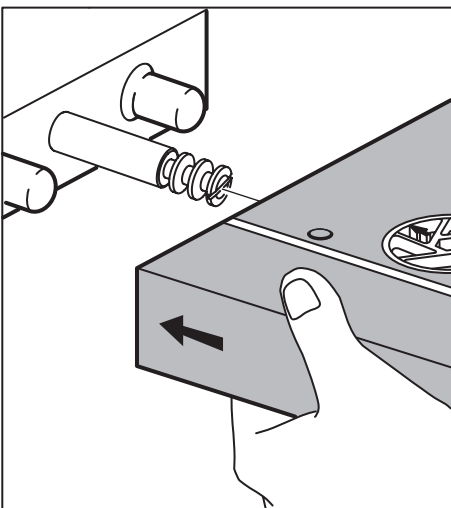
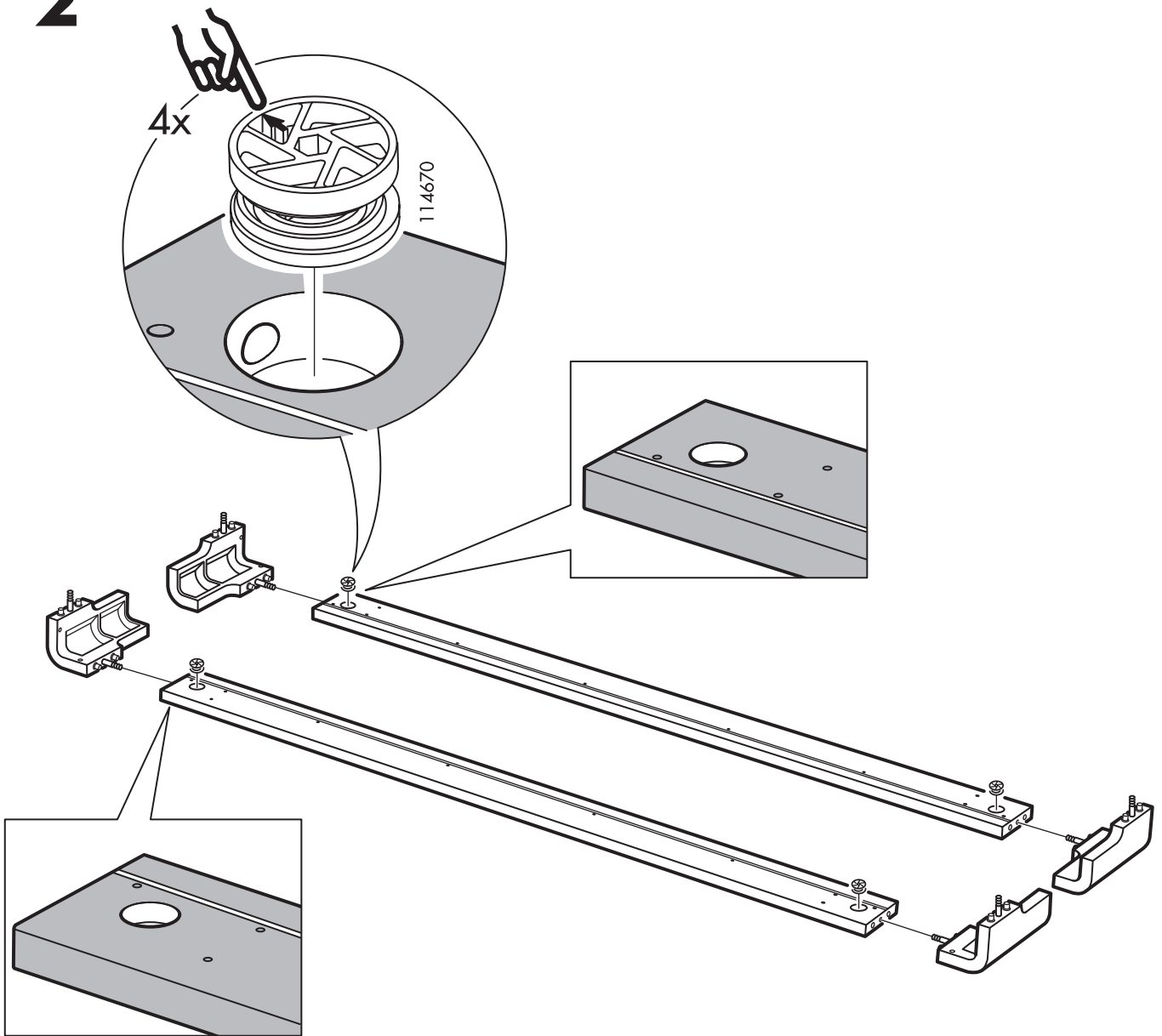




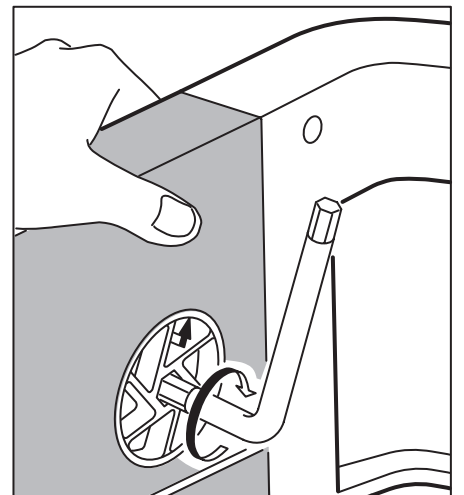
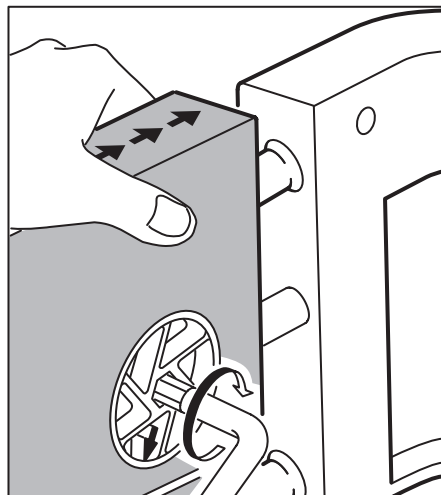
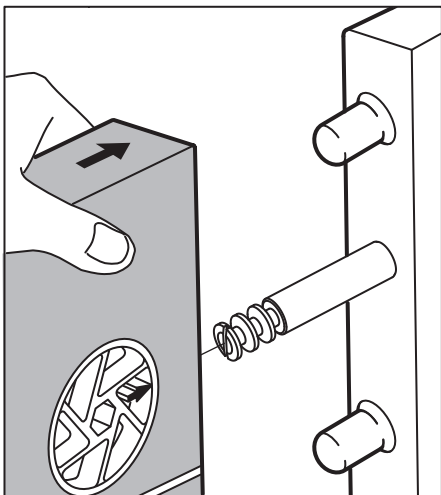
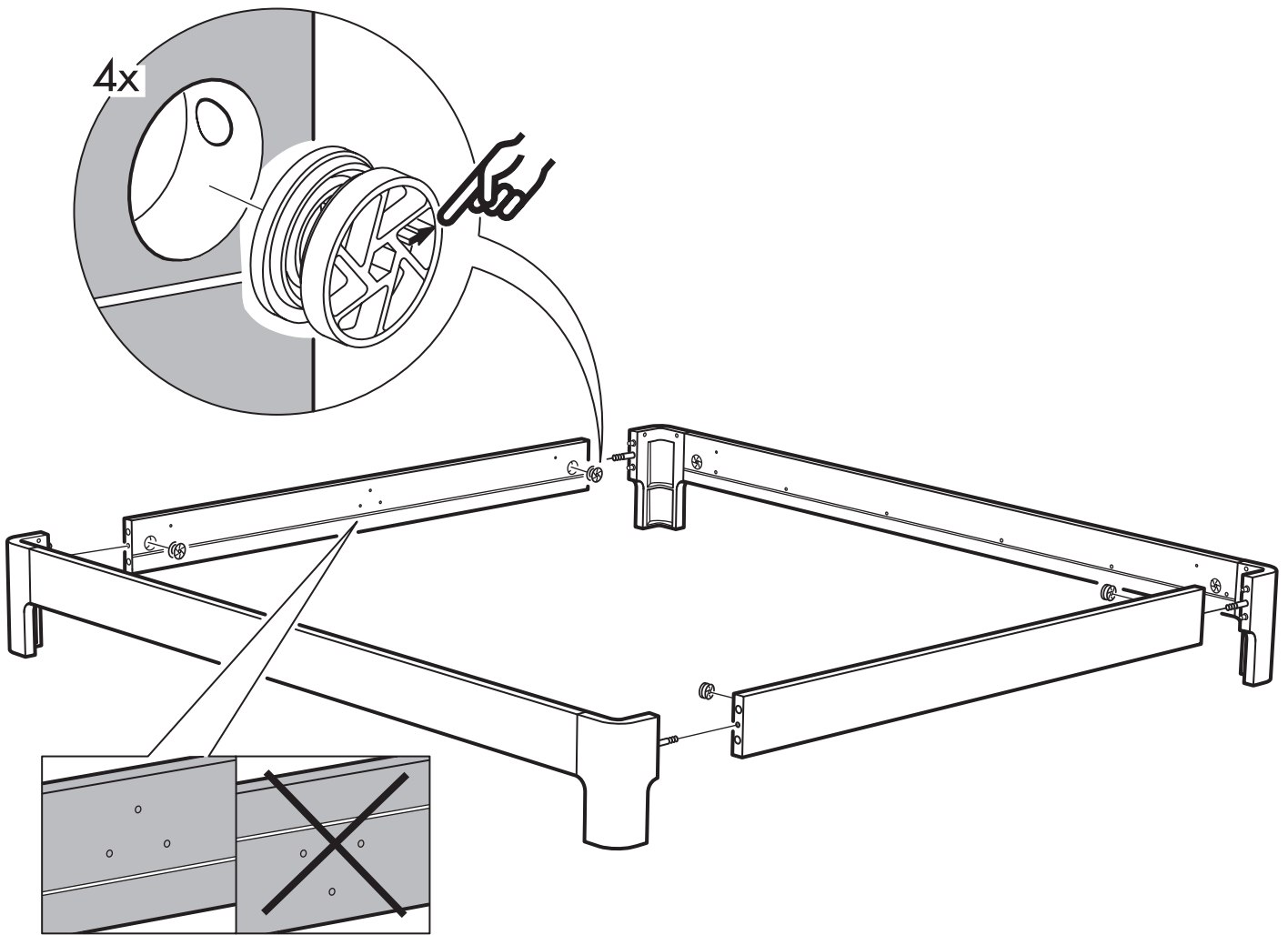
1

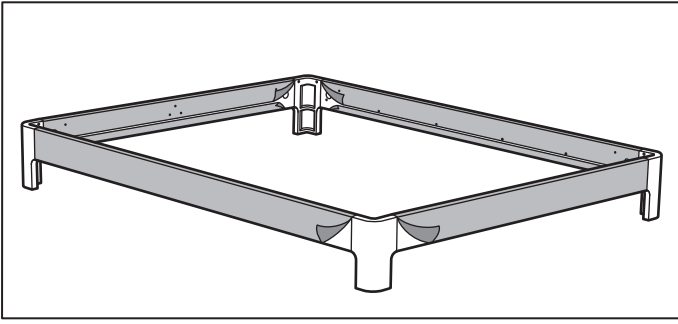


2

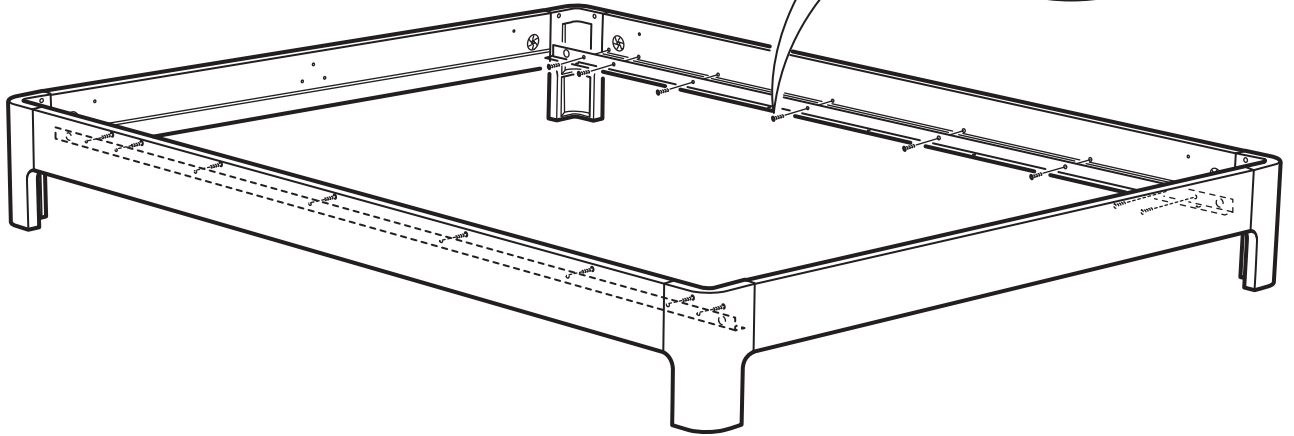
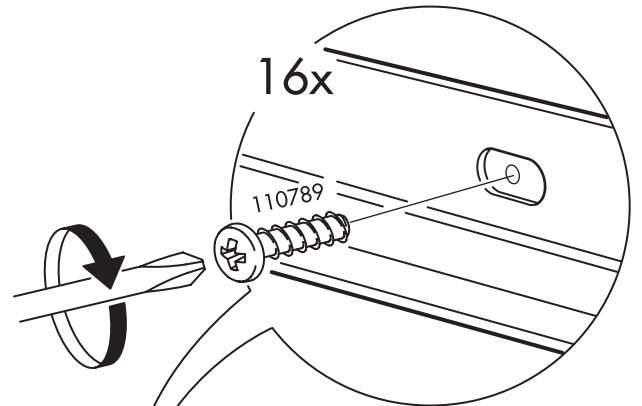


3

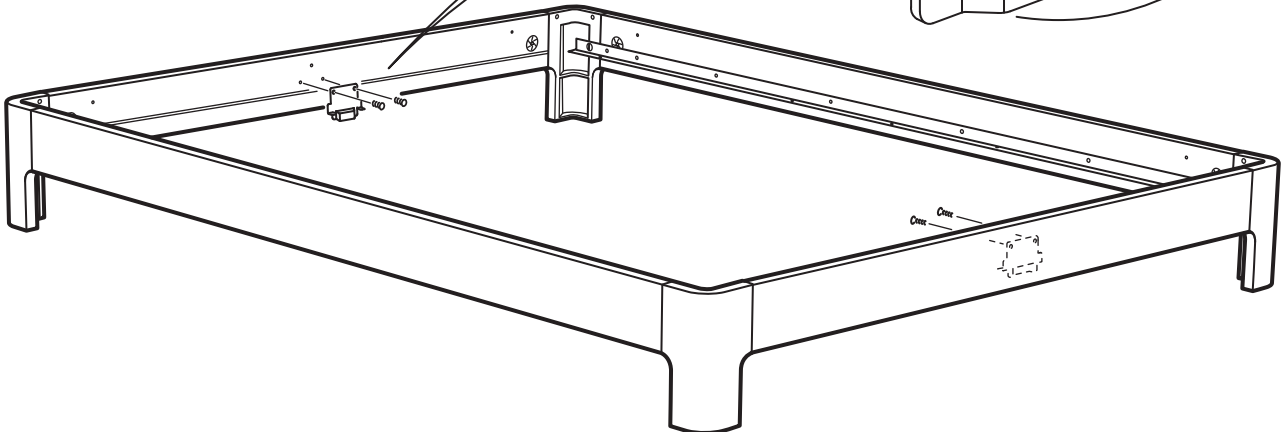
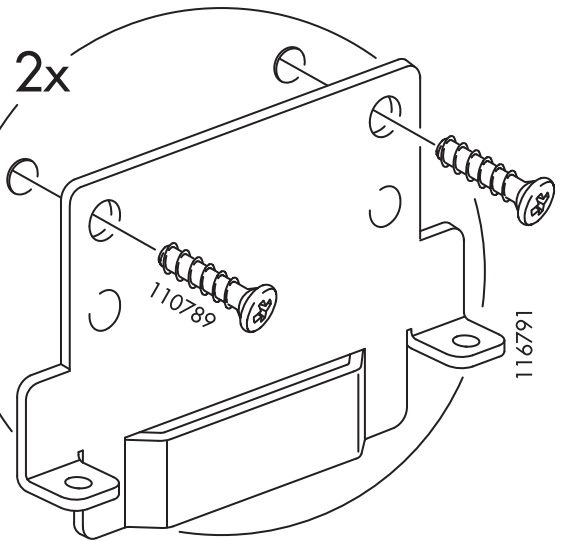


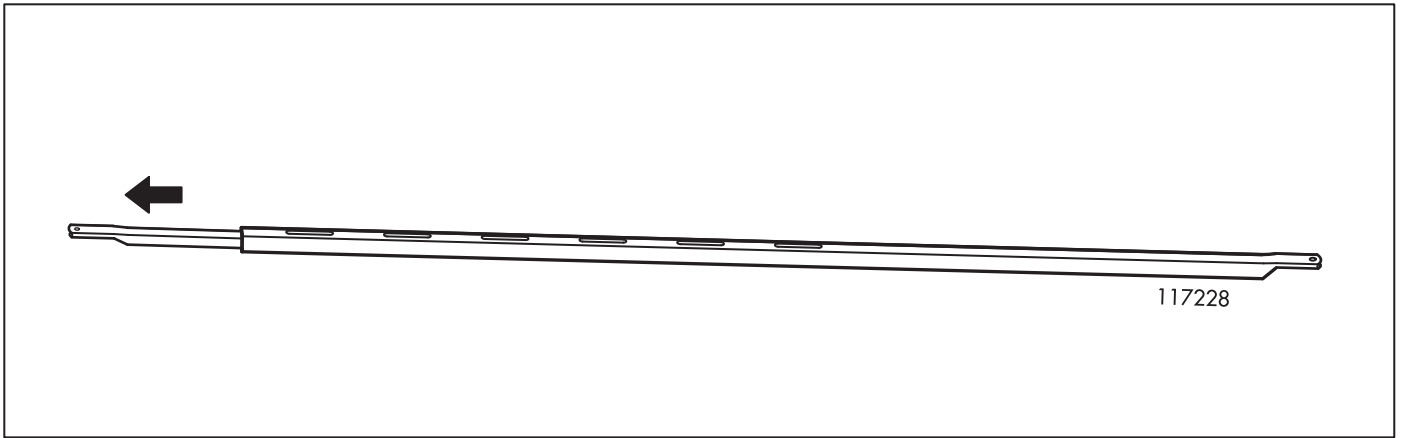


4

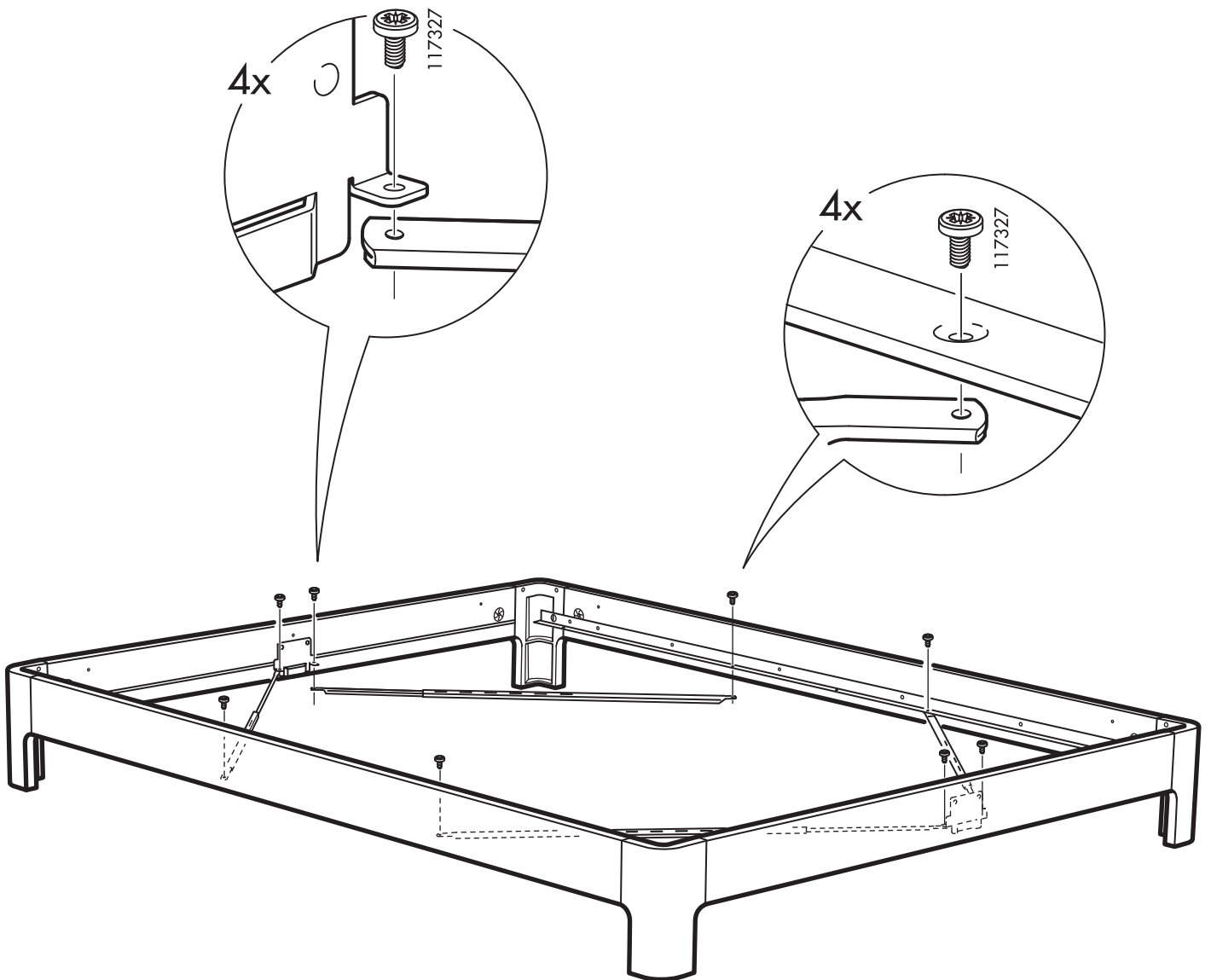


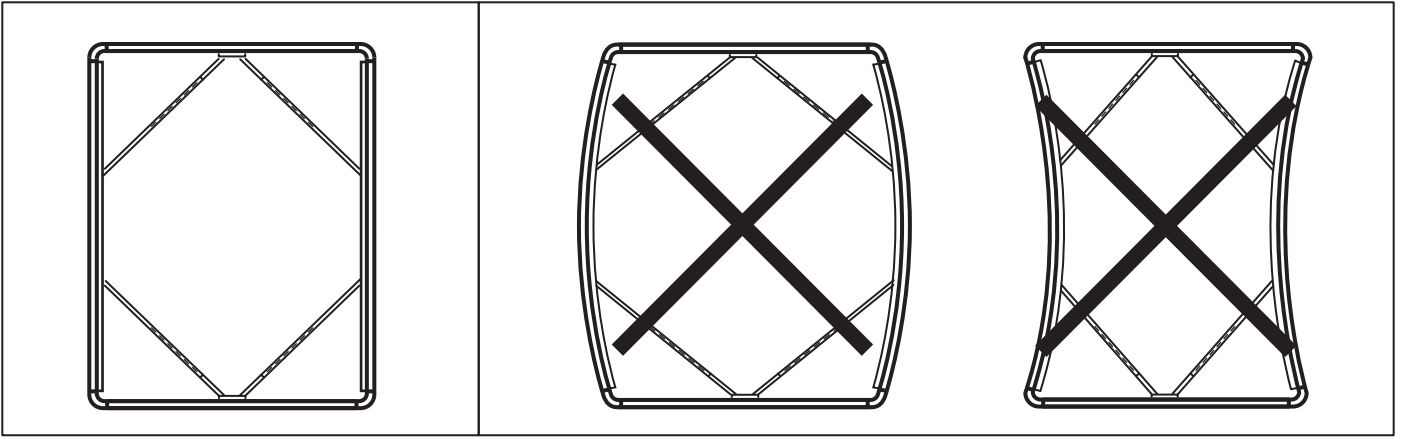
5



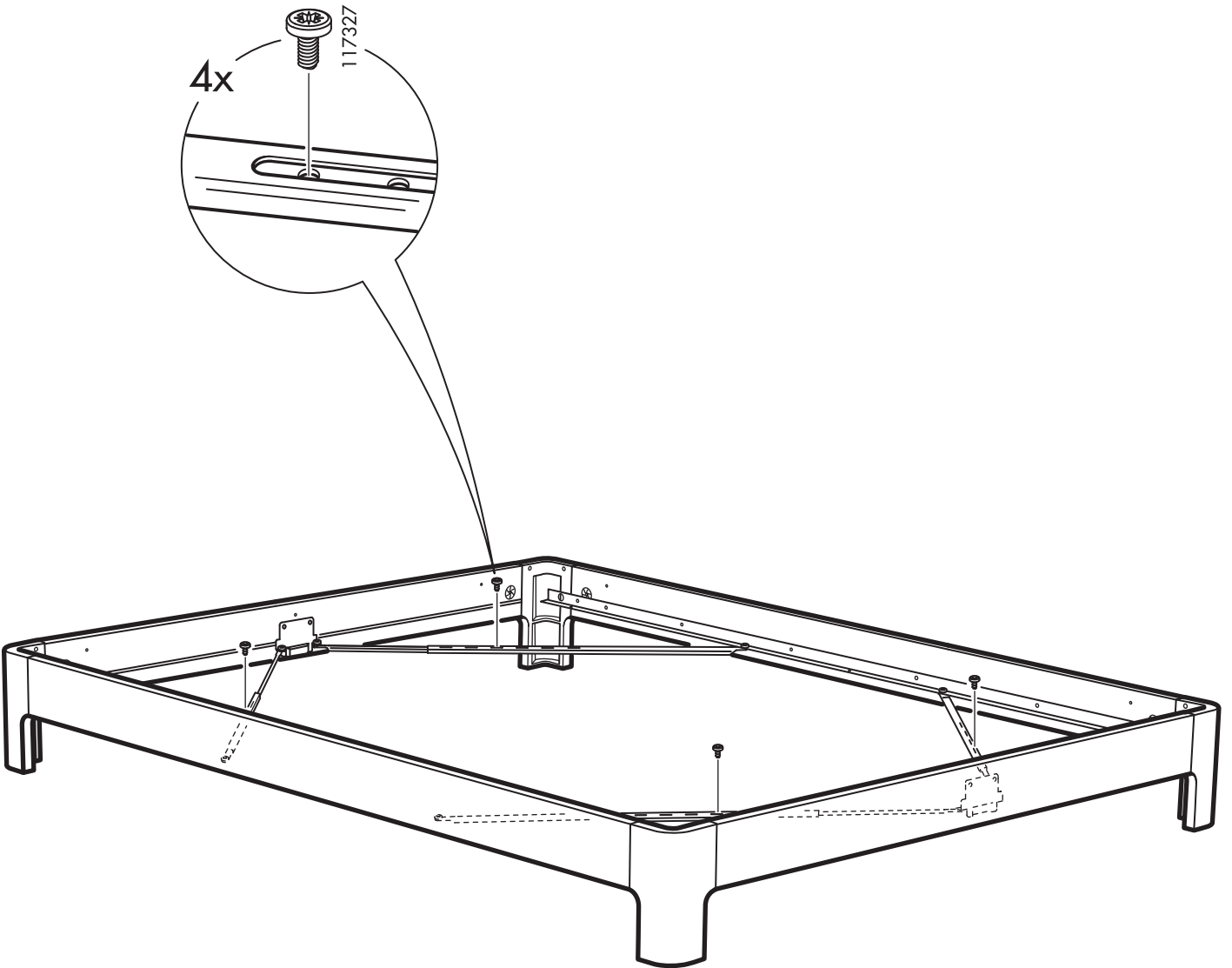


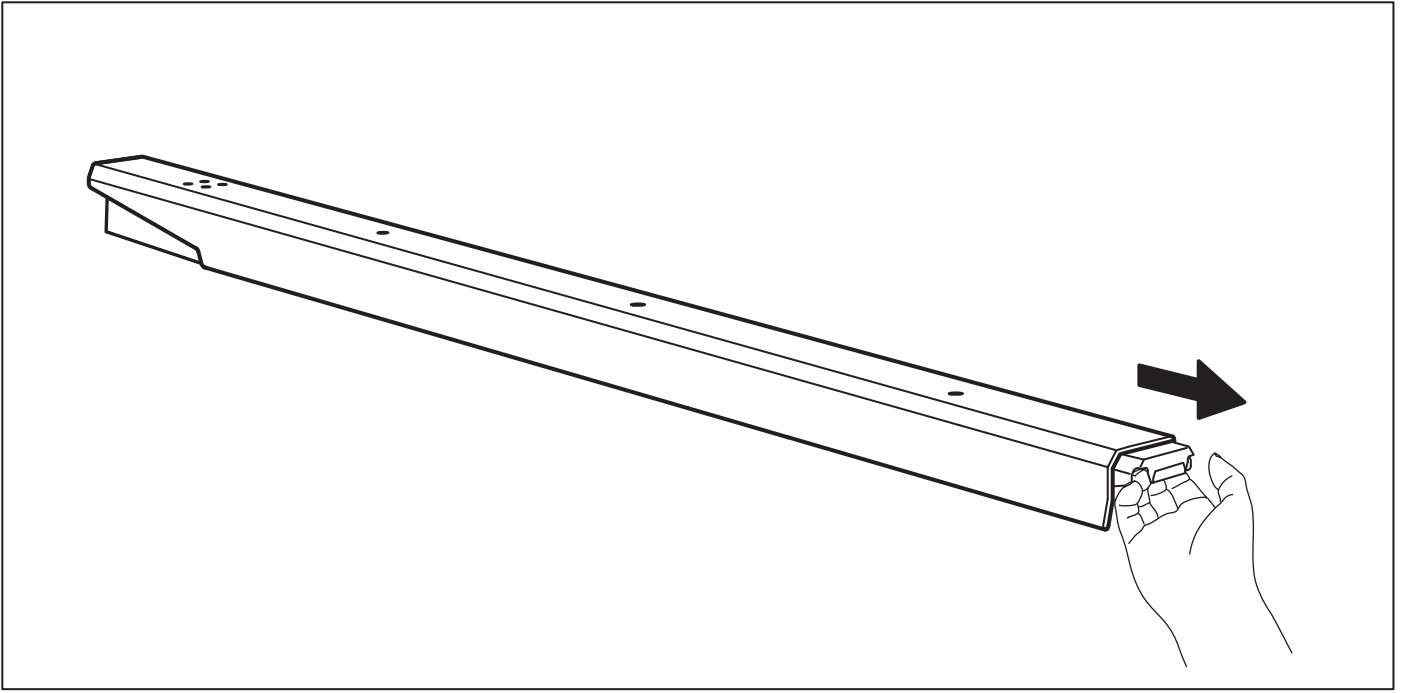
6



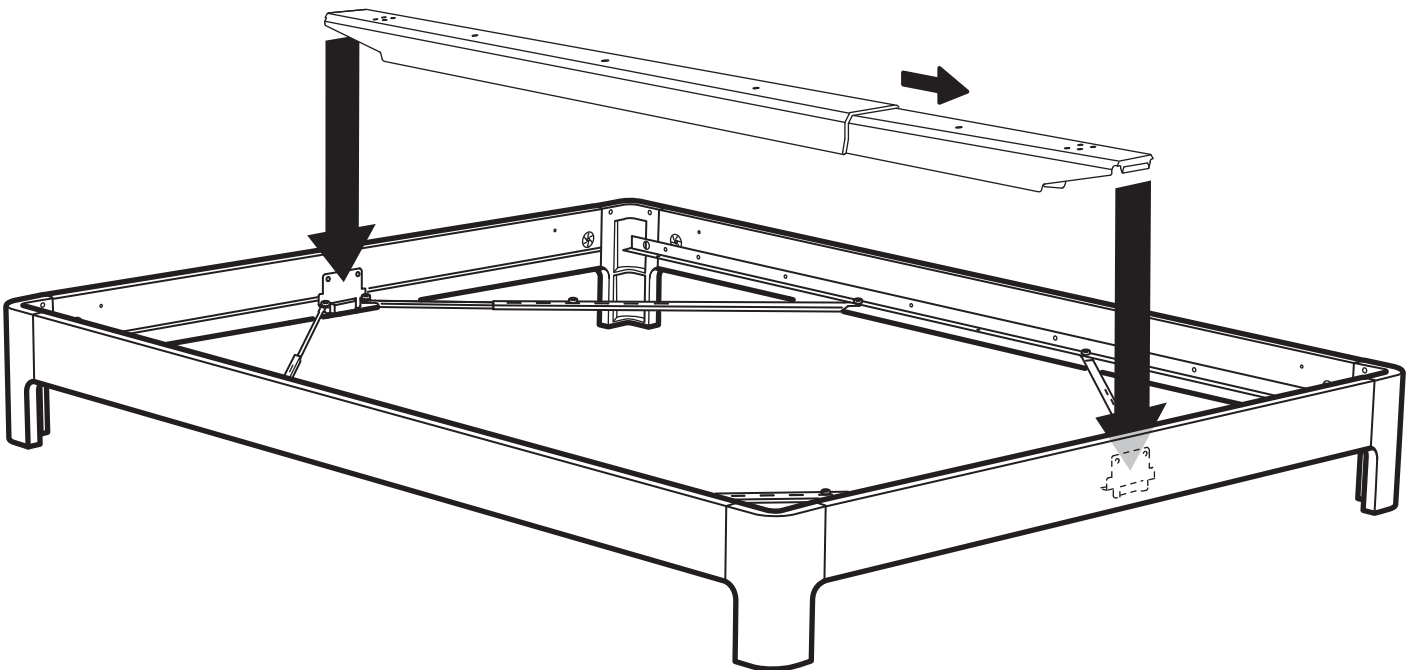


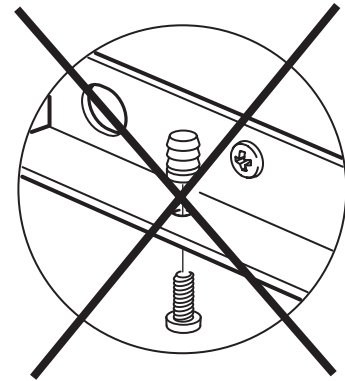
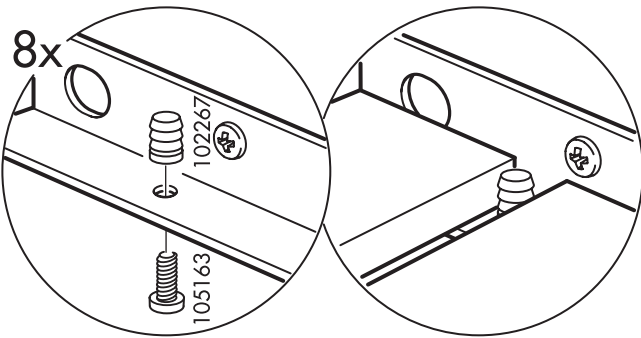
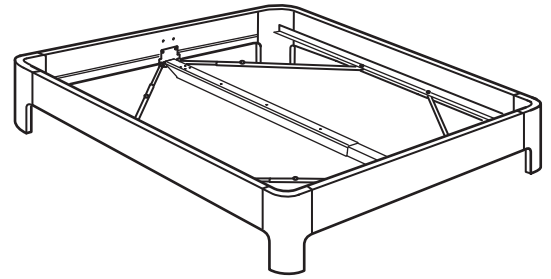
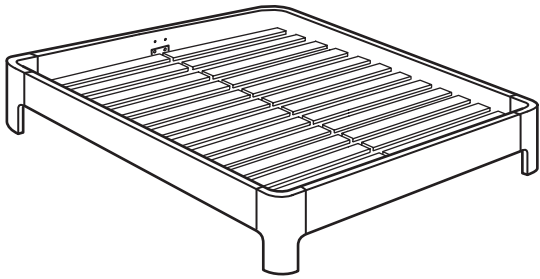
7



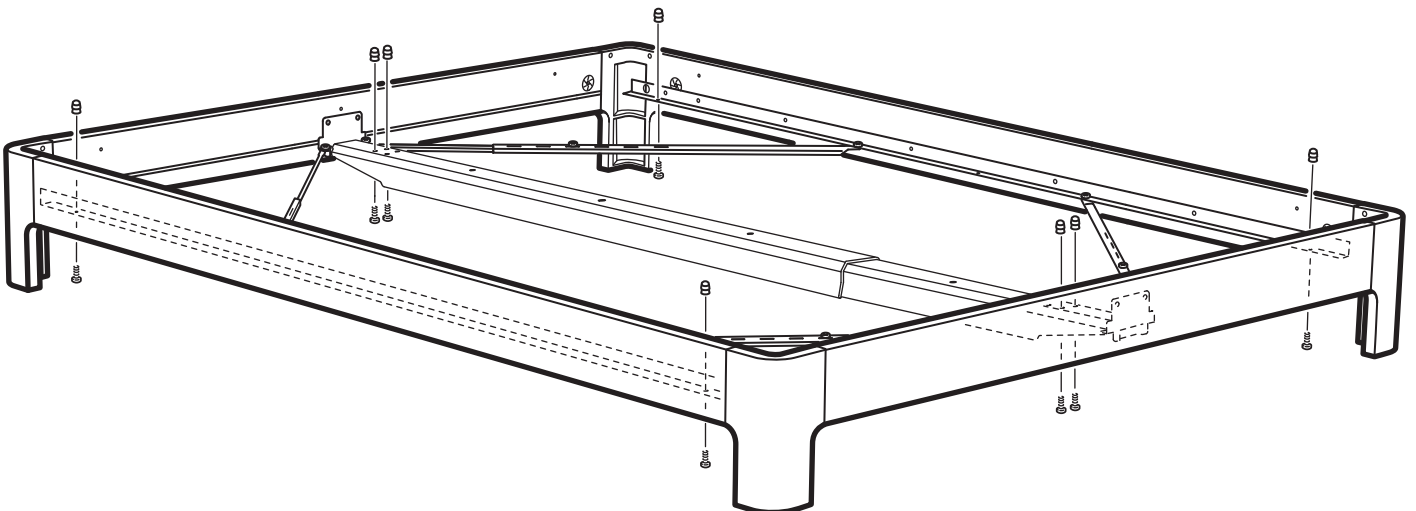


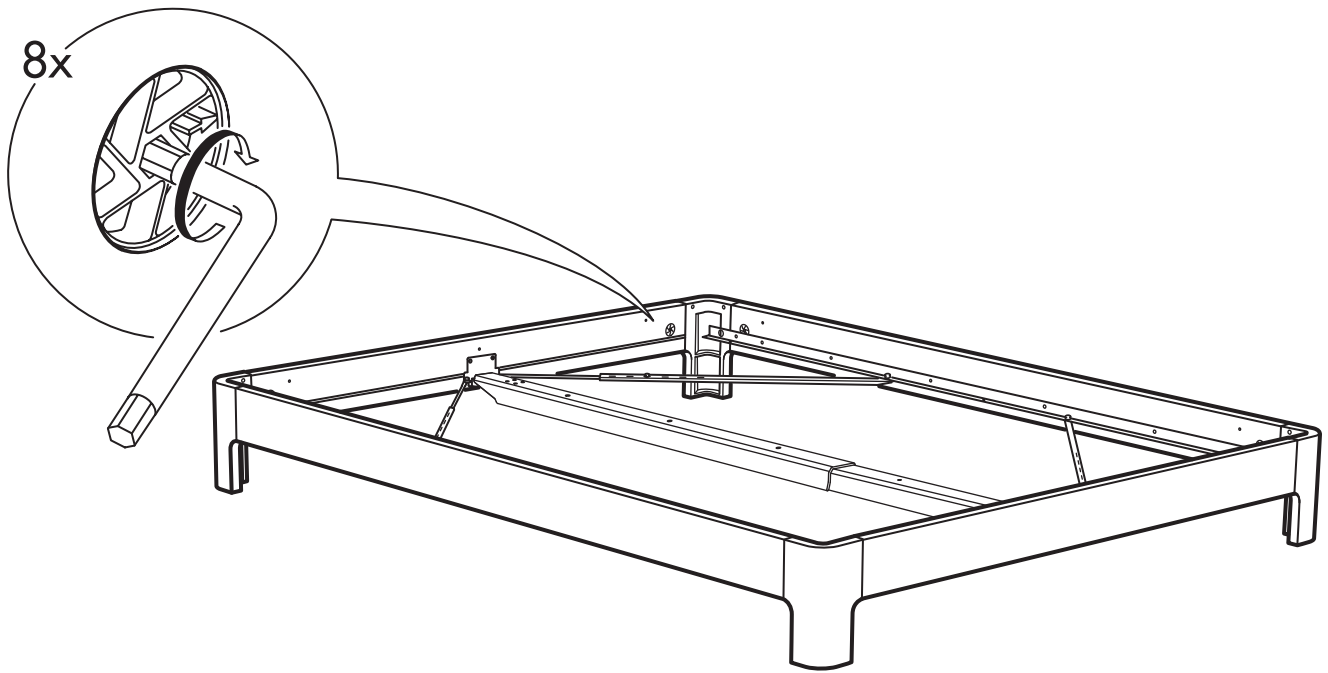
8





9





ENGLISH

After one week of use of the bed, tighten the connection fittings.

DEUTSCH

Nachdem das Bett eine Woche lang in Gebrauch war, müssen die Beschläge festgezogen werden.

FRANÇAIS

Après environ une semaine d'utilisation vous devez resserrer les ferrures du lit.

NEDERLANDS

Als je het bed een week hebt gebruikt, moet het verbindingsbeslag worden aangedraaid.

ITALIANO

Dopo aver usato il letto per una settimana, stringi gli accessori di collegamento.

ESPAÑOL

Después de haber usado la cama una semana, ajustar los herrajes de conexión.

PORTUGUES

Após uma semana de utilização da cama, ajuste as ferragens de ligação.

SVENSKA

När du har använt sängen en vecka måste du efterdra kopplingsbeslagen.

DANSK

Når du har anvendt sengen en uge skal du efterskrue koblingsbeslagene.

NORSK

Når du har brukt sengen en uke, må du stramme til koblingsbeslagene.

SUOMI

Kiristä sängyn liitoskohdat uudelleen noin viikon käytön jälkeen.

POLSKI

Po pierwszym tygodniu używania łóżka, dokręć wszystkie mocowania łączące.

ČESKY

Po prvním týdnu používání postele utáhněte všechny spoje.

SLOVENSKY

Po prvom týždni používania postele utiahnite všetky spoje.

MAGYAR

Egy hét használat után, húzd meg az ágy csavarjait!

РУССКИЙ

Через неделю использования кровати, закрепите соединительные крепления.

中文

使用一周之后，上紧床的连接件。

日本語

1週間使用した後、接続固定具を締め直してください。